



PELDOM Sp. z o. o.
ul. Maratońska 15/3
05-600 Grójec
tel. 512 995 775
e-mail: pkbiuro.projekt@gmail.com

SPECYFIKACJE TECHNICZNE
WYKONANIA I ODBIORU ROBÓT BUDOWLANYCH
(STANDARDOWE)

BUDOWA LINII ELEKTROENERGETYCZNEJ 0,23 kV
OŚWIETLENIA DROGOWEGO W MIEJSCOWOŚCI
DRZEWICA UL. KILIŃSKIEGO, GMINA DRZEWICA
Działki nr ew: 586/1; 549/8; 1747/2; 1745/2; 1745/1; 1744/1

WYMAGANIA OGÓLNE

(Kod CPV 45000000-7)

Uwaga!

Specyfikacja sporządzana wg zaleceń § 13 pkt 3 rozporządzenia Ministra Infrastruktury z 2.09.2004 r. z póź. zmianami.

Obejmuje wspólne wymagania dotyczące wszystkich robót budowlanych objętych przedmiotem zamówienia.

Grójec 2022 r.

PELDOM Sp. z o. o.
05-600 Grójec, ul. Maratońska 15/3
NIP: 7972065812, REGON: 380316303
tel. 512-995-775, 501-248-393
KRS: 0000733171

Karolina Piot

SPIS TREŚCI

WSKAZÓWKI METODYCZNE

1. CZĘŚĆ OGÓLNA
2. WYMAGANIA DOTYCZĄCE MATERIAŁÓW
3. WYMAGANIA DOTYCZĄCE SPRZĘTU, MASZYN I NARZĘDZI
4. WYMAGANIA DOTYCZĄCE TRANSPORTU
5. WYMAGANIA DOTYCZĄCE WYKONANIA ROBÓT
6. KONTROLA JAKOŚCI ROBÓT
7. WYMAGANIA DOTYCZĄCE PRZEDMIARU I OBMIARU ROBÓT
8. SPOSÓB ODBIORU ROBÓT
9. PODSTAWA ROZLICZENIA ROBÓT
10. DOKUMENTY ODNIESIENIA

Najważniejsze oznaczenia i skróty:

ST – Specyfikacja Techniczna

SST – Szczegółowa Specyfikacja Techniczna

ITB – Instytut Techniki Budowlanej

PZJ – Program Zabezpieczenia Jakości

SIWZ – Specyfikacja Istotnych Warunków Zamówień

1. CZĘŚĆ OGÓLNA

1.1. Nazwa nadana zamówieniu przez Zamawiającego

BUDOWA LINII ELEKTROENERGETYCZNEJ 0,23 kV OŚWIETLENIA DROGOWEGO W MIEJSCOWOŚCI DRZEWICA UL. KILIŃSKIEGO, GMINA DRZEWICA

1.2. Przedmiot ST

Przedmiotem niniejszej specyfikacji technicznej (ST) są wspólne wymagania ogólne dotyczące wykonania i odbioru wszystkich robót, objętych przedmiotem zamówienia.

1.3. Zakres stosowania ST

Niniejsza specyfikacja techniczna (ST) jest dokumentem przetargowym i kontraktowym przy zleceniu i realizacji robót objętych zamówieniem określonym w pkt. 1.4.

Odstępstwa od wymagań podanych w niniejszej specyfikacji mogą mieć miejsce tylko w przypadkach małych prostych robót i konstrukcji drugorzędnych o niewielkim znaczeniu, dla których istnieje pewność, że podstawowe wymagania będą spełnione przy zastosowaniu metod wykonania na podstawie doświadczenia i przy przestrzeganiu zasad sztuki budowlanej.

1.4. Zakres robót objętych ST

Ustalenia zawarte w niniejszej specyfikacji obejmują wymagania ogólne, wspólne dla robót budowlanych objętych spspecyfikacjami technicznymi (ST) i szczegółowymi specyfikacjami technicznymi (SST).

Zakres robót obejmuje:

- Wytyczenie obiektu,
- Roboty ziemne pod słupy oświetlenia drogowego,
- Montaż słupów: stalowych wysokość 7 m,
- Budowa linii elektroenergetycznej kablowej nN oświetlenia drogowego typu YAKXs 4x35 mm² o długości 249 m,
- Montaż opraw oświetleniowych typu LED o mocy 37 W - 5 szt.,
- Montaż złącza sterowania oświetleniem - 1 kpl.
- Pozostałe roboty elektroinstalacyjne.

Charakterystyka projektowanych obiektów:

Miejscem przyłączenia zgodnie z warunkami przyłączenia z dnia 13.09.2021 r., wydanymi przez PGE Dystrybucja S. A., Rejon Energetyczny Skarżysko-Kamienna jest słup linii nN nr 19 zasilany ze stacji transformatorowej Zakościele 3. Projektuje się odcinek linii kablowej oświetlenia drogowego przekroju min. 4x35 mm² o łącznej długości 249 m (trasa 214).

1.5. Ogólne wymagania dotyczące robót i informacje o terenie budowy:

1.5.2. Zabezpieczenie terenu budowy

Wykonawca jest zobowiązany do zabezpieczenia terenu budowy w okresie realizacji kontraktu aż do zakończenia i odbioru ostatecznego robót.

1.5.3. Ochrona środowiska w czasie wykonywania robót

Wykonawca ma obowiązek znać i stosować w czasie prowadzenia robót wszelkie przepisy dotyczące ochrony środowiska naturalnego.

1.5.4. Ochrona przeciwpożarowa

Wykonawca będzie przestrzegać przepisy ochrony przeciwpożarowej.

1.5.5. Ochrona własności publicznej i prywatnej

Wykonawca odpowiada za ochronę instalacji i urządzeń zlokalizowanych na powierzchni terenu i pod jego poziomem, takich jak rurociągi, kable itp. Wykonawca zapewni właściwe oznaczenie i zabezpieczenie przed uszkodzeniem tych instalacji i urządzeń w czasie trwania budowy.

1.5.6. Bezpieczeństwo i higiena pracy

Podczas realizacji robót Wykonawca będzie przestrzegać przepisów dotyczących bezpieczeństwa i higieny pracy, w tym zapisów zawartych w rozporządzeniu Ministra Infrastruktury z dnia 6 lutego 2003 r. w sprawie bezpieczeństwa i higieny pracy podczas wykonywania robót budowlanych (Dz. U. z 2003 r. Nr 47, poz. 401).

1.5.7. Ochrona i utrzymanie robót

Wykonawca będzie odpowiedzialny za ochronę robót i za wszelkie materiały i urządzenia używane do robót od daty rozpoczęcia do daty odbioru ostatecznego.

1.6. Dokumentacja projektowa

1.6.1. Zakres dokumentacji projektowej

Przekazana dokumentacja projektowa ma zawierać opis, część graficzną, obliczenia i dokumenty, zgodnie z wykazem podanym w szczegółowych warunkach umowy.

1.6.2. Zgodność robót z dokumentacją projektową i SST

Dokumentacja projektowa, SST oraz dodatkowe dokumenty przekazane Wykonawcy przez Inspektora nadzoru inwestorskiego stanowią załączniki do umowy, a wymagania wyszczególnione w choćby jednym z nich są obowiązujące dla Wykonawcy tak jakby zawarte były w całej dokumentacji.

2. WYMAGANIA DOTYCZĄCE MATERIAŁÓW

2.1. Stosowanie wyrobów budowlanych

Materiały stosowane do wykonania robót objętych opracowaniem, będące wyrobami budowlanymi w myśl Ustawy o wyrobach budowlanych z dnia 16 kwietnia 2004 r. (tekst jednolity Dz. U. z 2016 r. Nr 0, poz. 1570) oraz Rozporządzenia Parlamentu Europejskiego i Rady (UE) Nr 305/2011 z dnia 9 marca 2011 r. ustanawiającego zharmonizowane warunki wprowadzania do obrotu wyrobów budowlanych i uchylającego dyrektywę Rady 89/106/EEG, mogą być wprowadzone do obrotu lub udostępniane na rynku krajowym, jeżeli nadają się do stosowania przy wykonywaniu robót budowlanych, w zakresie odpowiadającym ich właściwościom użytkowym i zamierzonemu zastosowaniu co oznacza, że ich właściwości użytkowe umożliwiają – prawidłowo zaprojektowanym i wykonanym obiektem budowlanym, w których mają być one zastosowane w sposób trwały – spełnienie podstawowych wymagań, o których mowa w art. 5 ust. 1 pkt. 1 ustawy z dnia 7 lipca 1994 r. – Prawo budowlane (tekst jednolity Dz. U. z 2016 r. nr 0 poz. 290).

3. WYMAGANIA DOTYCZĄCE SPRZĘTU, MASZYN I NARZĘDZI

3.1. Wykonawca jest zobowiązany do używania jedynie takiego sprzętu, który nie spowoduje niekorzystnego wpływu na jakość wykonywanych robót. Sprzęt używany do robót powinien być zgodny z ofertą Wykonawcy i powinien odpowiadać pod względem typów i ilości wskazaniom zawartym w SST, programie zapewnienia jakości (PZJ) lub projekcie organizacji robót zaakceptowanym przez inspektora nadzoru inwestorskiego.

3.2. Sprzęt będący własnością Wykonawcy lub wynajęty do wykonania robót ma być utrzymywany w dobrym stanie i gotowości do pracy. Sprzęt ten powinien spełniać normy ochrony środowiska i przepisy dotyczące jego użytkowania.

Wykonawca dostarczy Inspektorowi nadzoru inwestorskiego kopie dokumentów potwierdzających dopuszczenie sprzętu do użytkowania, tam gdzie jest to wymagane przepisami.

3.3. Jeżeli dokumentacja projektowa lub SST przewidują możliwość wariantowego użycia sprzętu przy wykonywanych robotach, wykonawca powiadomi Inspektora nadzoru inwestorskiego o swoim zamiarze wyboru i uzyska jego akceptację przed użyciem sprzętu. Wybrany sprzęt, po akceptacji inspektora nadzoru inwestorskiego, nie może być później zmieniany bez jego zgody.

3.4. Jakikolwiek sprzęt, maszyny, urządzenia i narzędzia niegwarantujące zachowania opisanych wyżej warunków, lub innych warunków umowy, zostanie przez Inspektora nadzoru zdyskwalifikowany i niedopuszczony do wykonywania robót.

4. WYMAGANIA DOTYCZĄCE TRANSPORTU

4.1. Ogólne wymagania dotyczące transportu

Wykonawca jest zobowiązany do stosowania jedynie takich środków transportu, które nie wpłyną niekorzystnie na jakość wykonywanych robót i właściwości przewożonych materiałów. Środki transportu niegwarantujące zachowania opisanych wyżej warunków, lub innych warunków umowy, zostaną przez Inspektora nadzoru zdyskwalifikowane i niedopuszczone do udziału w wykonywaniu robót.

Liczba środków transportu będzie zapewniać prowadzenie robót zgodnie z zasadami określonymi w dokumentacji projektowej, SST i wskazaniach inspektora nadzoru inwestorskiego w terminie przewidzianym w umowie.

5. WYMAGANIA DOTYCZĄCE WYKONANIA ROBÓT

5.1. Wykonawca jest odpowiedzialny za prowadzenie robót zgodnie z umową oraz za jakość zastosowanych materiałów i wykonywanych robót, za ich zgodność z dokumentacją projektową, wymaganiami SST, PZJ, projektu organizacji robót oraz poleceniami Inspektora nadzoru inwestorskiego.

5.2. Decyzje i polecenie Inspektora nadzoru inwestorskiego

Decyzje Inspektora dotyczące akceptacji lub odrzucenia materiałów i elementów robót będą oparte na wymaganiach sformułowanych w umowie, dokumentacji projektowej, SST, PN, innych normach i instrukcjach.

Inspektor jest upoważniony do inspekcji wszystkich robót i kontroli wszystkich materiałów dostarczonych na budowę lub na niej produkowanych.

5.3. Wykonawca jest odpowiedzialny za dokładne wytyczenie w planie i wyznaczenie wysokości wszystkich elementów robót zgodnie z wymiarami i rzędnymi określonymi w dokumentacji projektowej lub przekazanymi na piśmie przez Inspektora nadzoru inwestorskiego.

Przed przystąpieniem do wykonania prac geodezyjnych i kartograficznych Wykonawca zobowiązany jest zgłosić prace do ośrodka dokumentacji, pozyskać aktualne dane odnośnie państwowej osnowy sytuacyjno-wysokościowej, a następnie po zakończeniu budowy – złożyć operat z pomiaru powykonawczego – do państwowego zasobu geodezyjno-kartograficznego.

Pracami geodezyjnymi i kartograficznymi powinna kierować i sprawować nad nimi bezpośredni nadzór i kontrolę wyłącznie osoba posiadająca odpowiednie uprawnienia zawodowe – zgodnie z wymaganiami ustawy Prawo Geodezyjne i Kartograficzne.

Podczas prac należy zwrócić szczególną uwagę na zachowanie w stanie nienaruszonym i nie przesunięcie punktów geodezyjnych, które podlegają ochronie w trybie przepisów ustawy Prawo Geodezyjne i Kartograficzne.

6. KONTROLA JAKOŚCI ROBÓT

6.1. Zasady kontroli jakości robót

Specyfikacja została sporządzona w systemie **SEKOspec** na podstawie standardowej specyfikacji technicznej opracowanej przez OWEOB Promocja Sp. z o.o.

Wykonawca jest odpowiedzialny za pełną kontrolę jakości robót i stosowanych materiałów. Wykonawca zapewni odpowiedni system kontroli, włączając w to personel, laboratorium, sprzęt, zaopatrzenie i wszystkie urządzenia niezbędne do pobierania próbek i badań materiałów oraz robót.

Wykonawca będzie przeprowadzać pomiary i badania materiałów oraz robót z częstotliwością zapewniającą stwierdzenie, że roboty wykonano zgodnie z wymaganiami zawartymi w dokumentacji projektowej i SST.

Minimalne wymagania co do zakresu badań i ich częstotliwości są określone w SST. W przypadku, gdy nie zostały one tam określone Inspektor nadzoru inwestorskiego ustali jaki zakres kontroli jest konieczny, aby zapewnić wykonanie robót zgodnie z umową.

7 SPOSÓB ODBIORU ROBÓT

7.1. Rodzaje odbiorów robót

W zależności od ustaleń odpowiednich SST, roboty podlegają następującym odbiorom:

- a) odbiorowi robót zanikających i ulegających zakryciu,
- b) odbiorowi częściowemu,
- c) odbiorowi ostatecznemu (końcowemu),
- d) odbiorowi po upływie okresu rękojmi,
- e) odbiorowi po upływie okresu gwarancji.

7.2. Odbiór robót ostateczny (końcowy)

7.2.1. Zasady odbioru ostatecznego (końcowego) robót

Odbiór ostateczny polega na finalnej ocenie rzeczywistego wykonania robót w odniesieniu do zakresu oraz jakości wykonanych robót.

Całkowite zakończenie robót oraz gotowość do odbioru ostatecznego będzie stwierdzona przez Wykonawcę wpisem do dziennika budowy.

7.2.2. Dokumenty do odbioru ostatecznego (końcowego)

Podstawowym dokumentem jest protokół odbioru ostatecznego robót, sporządzony wg wzoru ustalonego przez Zamawiającego.

8. PODSTAWA ROZLICZENIA ROBÓT

8.1. Ustalenia ogólne

8.1.1. Podstawą płatności jest cena jednostkowa skalkulowana przez Wykonawcę za jednostkę obmiarową ustaloną przez Zamawiającego w dokumentach umownych i przyjęta odpowiednio w danej pozycji kosztorysu ofertowego.

8.1.2. Dla robót wycenionych ryczałtowo podstawą płatności jest wartość (kwota) podana przez Wykonawcę i przyjęta przez Zamawiającego w dokumentach umownych (ofercie).

8.1.3. Cena jednostkowa pozycji kosztorysowej lub wynagrodzenie ryczałtowe będzie uwzględniać wszystkie czynności, wymagania i badania składające się na jej wykonanie, określone dla tej roboty w SST i w dokumentacji projektowej.

8.1.4. Ceny jednostkowe lub wynagrodzenie ryczałtowe robót.

8.2. Koszty dodatkowe

Dla wykonania robót zamówionych przy zabezpieczeniu ciągłości funkcjonowania sieci uzbrojenia terenu i instalacji na terenie objętym robotami może zaistnieć konieczność wykonania tymczasowych połączeń tych sieci i instalacji tymczasowych w uzgodnieniu z użytkownikami sieci.

9. DOKUMENTY ODNIESIENIA

9.1. Ustawy

- Ustawa z dnia 7 lipca 1994 r. Prawo budowlane (tekst jednolity Dz. U. z 2016 r. Nr 0, poz. 290).
- Ustawa z dnia 29 stycznia 2004 r. – Prawo zamówień publicznych (tekst jednolity Dz. U. 2015, poz. 2164).
- Ustawa z dnia 16 kwietnia 2004 r. o wyrobach budowlanych (tekst jednolity Dz. U. z 2016 r. Nr 0, poz. 1570).
- Ustawa z dnia 30 sierpnia 2002 r. o systemie oceny zgodności (tekst jednolity Dz. U. z 2016 r. Nr 0, poz. 655).
- Ustawa z dnia 24 sierpnia 1991 r. – o ochronie przeciwpożarowej (tekst jednolity Dz. U. z 2016 r. Nr 0, poz. 191).
- Ustawa z dnia 27 kwietnia 2001 r. – Prawo ochrony środowiska (tekst jednolity Dz. U. z 2016 r. Nr 0, poz. 672).
- Ustawa z dnia 18 kwietnia 2001 r. – Prawo wodne (tekst jednolity Dz. U. z 2015 r. poz. 469).
- Ustawa z dnia 10 kwietnia 2003 r. – o szczególnych zasadach przygotowania i realizacji inwestycji w zakresie dróg publicznych (tekst jednolity Dz. U. z 2015 r. poz. 2031).
- Ustawa z dnia 20 czerwca 1997 r. – Prawo o ruchu drogowym (tekst jednolity Dz. U. z 2017 r. poz. 128).

9.2. Rozporządzenia

- Rozporządzenie Ministra Infrastruktury z dnia 2 września 2004 r. w sprawie szczegółowego zakresu i formy dokumentacji projektowej, specyfikacji technicznych wykonania i odbioru robót budowlanych oraz programu funkcjonalno-użytkowego (tekst jednolity Dz. U. z 2013 r. Nr 0, poz. 1129).
- Rozporządzenie Ministra Transportu, Budownictwa i Gospodarki Morskiej z dnia 25 kwietnia 2012 r. w sprawie szczegółowego zakresu i formy projektu budowlanego (Dz. U. z 2012 r. Nr 0, poz. 462 z późniejszymi zmianami).
- Rozporządzenie Ministra Infrastruktury z dnia 26 czerwca 2002 r. – w sprawie dziennika budowy, montażu i

Specyfikacja została sporządzona w systemie **SEKOspec** na podstawie standardowej specyfikacji technicznej opracowanej przez **OWEOB Promocja Sp. z o.o.**

- rozbiorczy, tablicy informacyjnej oraz ogłoszenia zawierającego dane dotyczące bezpieczeństwa pracy i ochrony zdrowia (Dz. U. z 2002 r. Nr 108, poz. 953, z późn. zm.).
- Rozporządzenie Ministra Infrastruktury z dnia 12 kwietnia 2002 r. w sprawie warunków technicznych, jakim powinny odpowiadać budynki i ich usytuowanie (tekst jednolity Dz. U. z 2015 r. Nr 0, poz. 1422).
 - Rozporządzenie Ministra Infrastruktury i Budownictwa z dnia 17 listopada 2016 r. w sprawie krajowych ocen technicznych (Dz. U. z 2016 r. poz. 1968)
 - Rozporządzenie Ministra Infrastruktury z dnia 23 czerwca 2003 r. – w sprawie informacji dotyczącej bezpieczeństwa i ochrony zdrowia oraz planu bezpieczeństwa i ochrony zdrowia (Dz. U. z 2003 r. Nr 120, poz. 1126).
 - Rozporządzenie Ministra Pracy i Polityki Społecznej z dnia 26 września 1997 r. – w sprawie ogólnych przepisów bezpieczeństwa i higieny pracy (Dz. U. z 1997 r. Nr 129 poz. 844 – tekst jednolity – Dz. U. z 2003 r. Nr 169, poz. 1650).
 - Rozporządzenie Ministra Infrastruktury z dnia 6 lutego 2003 r. – w sprawie bezpieczeństwa i higieny pracy podczas wykonywania robót budowlanych (Dz. U. z 2003 r. Nr 47, poz. 401).
 - Rozporządzenie Ministra Gospodarki Przestrzennej i Budownictwa z dnia 21 lutego 1995 r. w sprawie rodzaju i zakresu opracowań geodezyjno-kartograficznych oraz czynności geodezyjnych obowiązujących w budownictwie (Dz. U. z 1995 r. Nr 25, poz. 133).
 - Rozporządzenie Ministra Kultury i Dziedzictwa Narodowego z dnia 14 października 2015 r. w sprawie prowadzenia prac konserwatorskich, restauratorskich, robót budowlanych, badań konserwatorskich, badań architektonicznych i innych działań przy zabytku wpisanym do rejestru zabytków oraz badań archeologicznych i poszukiwań zabytków (Dz. U. z 2015 r. poz. 1789).
 - Rozporządzenie Ministra Środowiska z dnia 9 grudnia 2014 r. w sprawie katalogu odpadów (Dz. U. z 2014 r. poz. 1923).
 - Rozporządzenie (WE) nr 2195/2002 Parlamentu Europejskiego i Rady z dnia 5 listopada 2002 r. w sprawie Wspólnego Słownika Zamówień (CPV).
 - Rozporządzenie Komisji (WE) nr 213/2008 z dnia 28 listopada 2007 r. zmieniające rozporządzenie (WE) nr 2195/2003 Parlamentu Europejskiego i Rady w sprawie Wspólnego Słownika Zamówień (CPV) oraz dyrektywy 2004/17/WE i 2004/18/WE Parlamentu Europejskiego i Rady dotyczące procedur udzielania zamówień publicznych w zakresie zmiany CPV.

9.3. Normy

- PN-ISO 6707-1 Budynki i budowle – Terminologia cz. 1: Terminy ogólne.
- PN-ISO 6707-2 Budownictwo – Terminologia, Terminy stosowane w umowach.
- PN-IEC 60050-826 Międzynarodowy słownik terminologiczny elektryki. Część 826: Instalacje elektryczne.

9.4. Inne dokumenty i instrukcje

- Warunki techniczne wykonania i odbioru robót budowlanych. Poradnik projektanta, kierownika budowy i inspektora nadzoru. Praca zbiorowa, Verlag Dashofer, Warszawa 2015 r.
- Warunki techniczne wykonania i odbioru robót budowlano-montażowych, (tom I, II, III, IV, V) Arkady, Warszawa 1989-1990.
- Warunki techniczne wykonania i odbioru robót budowlanych. Instytut Techniki Budowlanej, Warszawa 2003.

**ROBOTY W ZAKRESIE BUDOWY LINII
ENERGETYCZNYCH**

(Kod CPV 45232210-7)

**BUDOWA OŚWIETLENIA
DROGOWEGO**

CZĘŚĆ OGÓLNA

1.1. Nazwa nadana zamówieniu przez Zamawiającego

BUDOWA LINII ELEKTROENERGETYCZNEJ 0,23 kV OŚWIETLENIA DROGOWEGO W MIEJSCOWOŚCI DRZEWICA UL. KILIŃSKIEGO, GMINA DRZEWICA.

1.2. Przedmiot ST

Przedmiotem niniejszej specyfikacji technicznej (ST) są wymagania dotyczące wykonania i odbioru robót związanych z budową oświetlenia drogowego.

1.3. Zakres stosowania ST

Specyfikacja techniczna standardowa (ST) stanowi podstawę opracowania specyfikacji technicznej szczegółowej (SST), stosowanej jako dokument przetargowy i kontraktowy przy zlecaniu i realizacji robót wymienionych w pkt. 1.2.

1.4. Przedmiot i zakres robót objętych ST

Ustalenia zawarte w niniejszej specyfikacji technicznej (ST) dotyczą zasad wykonywania i odbioru robót związanych z:

- montażem słupów oświetleniowych.
- układaniem przewodów elektrycznych
- montażem konstrukcji wsporczych (wysięgników, itp.),
- montażem opraw oświetleniowych,

1.5. Określenia podstawowe, definicje

Określenia podane w niniejszej specyfikacji technicznej (ST) są zgodne z odpowiednimi normami oraz określeniami podanymi w ST „Wymagania ogólne” Kod CPV 45000000-7, a także podanymi poniżej:

Kabel elektroenergetyczny – rodzaj przewodu do przesyłania energii elektrycznej.

Linia kablowa – kabel wielożyłowy lub wiązka kabli jednożyłowych w układzie wielofazowym albo kilka kabli połączonych równolegle, które wraz z osprzętem ułożone są na wspólnej trasie, łącząc zaciski dwóch urządzeń elektroenergetycznych.

Linia napowietrzna - linia wielożyłowa lub wiązka kabli jednożyłowych zawieszonych na konstrukcjach słupowych.

Trasa kablowa – pas terenu lub przestrzeń, w której osi symetrii ułożono jedną lub więcej linii kablowych.

Część czynna – przewód lub inny element przewodzący, wchodzący w skład instalacji elektrycznej lub urządzenia, który w warunkach normalnej pracy instalacji elektrycznej może być pod napięciem a nie spełnia funkcji przewodu ochronnego (przewody ochronne PE i PEN nie są częścią czynną).

Napięcie znamionowe linii Un – napięcie międzyprzewodowe, dobrane przy budowie linii. Nie są brane pod uwagę przebiegi przejściowe, wywołane na przykład procesami łączeniowymi i sporadyczne zmiany napięcia wskutek nienormalnych warunków, takich jak zakłócenie układu zasilania.

Przewody linii energetycznych – materiały służące do przesyłania energii elektrycznej, w wybrane miejsce

Przewody powinny być oznaczone zgodnie z PN-EN 60445:2011.

„Jeżeli instalacja jest wykonywana przy użyciu nowych materiałów, wynalazków lub metod prowadzących do odstępstw od zasad dokumentu wieloczęściowego PN-HD 60364, to wynikowy stopień bezpieczeństwa instalacji nie powinien być mniejszy niż uzyskany zgodnie z dokumentem wieloczęściowym PN-HD 60364”.

Konstrukcje wsporcze – zespół elementów, pomiędzy którymi rozwiesza się przewody linii energetycznych lub na których osadza się elementy wyposażenia linii energetycznych, oprawy oświetleniowe lub sygnalizatory świetlne.

Słup oświetleniowy (maszt oświetleniowy) – jest to podpora przeznaczona do podtrzymywania jednej lub więcej opraw

oświetleniowych, która składa się z jednej lub więcej części: słupa (masztu), który może być stalowy, aluminiowy, betonowy, z odlewu żeliwnego lub innego materiału, przedłużenia (nasadki), wysięgnika.

Słup z wysięgnikiem – służy do podtrzymywania jednej lub kilku opraw za pośrednictwem wysięgników (ramion) połączonych na stałe lub rozłącznie ze słupem.

Wysięgnik – element konstrukcyjny (ramię) służący do zamocowania oprawy w określonej odległości od osi pionowej słupa, może być pojedynczy-jednoramienny, podwójny-dwuramienny, lub wieloramienny.

Maszt wysięgnikowy – najczęściej to słup stożkowy gięty z rur stalowych ocynkowanych. Długość części przeznaczony do mocowania lamp sygnalizacyjnych – do ok. 11 m w zależności od potrzeb lokalizacyjnych oraz ilości umieszczonych opraw oświetleniowych, sygnalizatorów, tablic i ekranów.

Osprzęt słupów – w szczególności tabliczki bezpiecznikowe i słupowe.

Odciąg – linka stalowa o średnicy ok. 8 mm służąca do przenoszenia sił w konstrukcjach wsporczych.

Źródła światła – przedmioty emitujące światło. Najczęściej stosowane są: lampy fluorescencyjne, lampy neonowe, lampy rtęciowe, lampy sodowe, lampy halogenowe, lampy plazmowe, lampy metalohalogenkowe. Coraz częściej stosowane są również źródła światła wykorzystujące diody elektroluminescencyjne (LED, a także OLED oparte na związkach organicznych).

2. WYMAGANIA DOTYCZĄCE MATERIAŁÓW

Wszelkie nazwy własne produktów i materiałów przywołane w specyfikacji służą ustaleniu pożądanego standardu

wykonania i określenia właściwości i wymogów technicznych założonych w dokumentacji technicznej dla projektowanych rozwiązań.

2.1. Ogólne wymagania dotyczące właściwości materiałów, ich pozyskiwania i składowania podano w ST „Wymagania ogólne” Kod CPV 45000000-7, pkt. 2

Do wykonania i montażu instalacji, urządzeń elektrycznych i odbiorników energii elektrycznej w obiektach budowlanych należy stosować przewody, kable, osprzęt oraz aparaturę i urządzenia elektryczne posiadające dopuszczenie do stosowania w budownictwie.

2.2. Rodzaje materiałów

Wszystkie materiały do wykonania instalacji elektrycznej powinny odpowiadać wymaganiom zawartym w dokumentach odniesienia (normach, europejskich ocenach technicznych, krajowych ocenach technicznych itp.).

Jednocześnie praktyczne przykłady zastosowania elementów linii kablowych, w tym urządzeń elektroenergetycznych zawierają opracowania typizacyjne – szczególnie albumy producentów lub specjalizujących się w tym zakresie biur naukowobadawczych i projektowych, które mogą być wykorzystane w praktyce.

2.2.1. Przewody i kable wykorzystywane do zasilania oświetlenia ulicznego i drogowego

b) **Izolowane, samonośne przewody** dla linii niskich napięć, w postaci wiązek złożonych z aluminiowych, izolowanych linek w układzie czteroprzewodowym lub z dodatkowymi żyłami (symbol As + dodatkowe oznaczenia). Dodatkowe oznaczenia odnoszą się do izolacji i tak XS oznacza izolację z polietylenu usieciowanego, uodpornionego na działanie promieni świetlnych, XSn dodatkowo posiada odporność na rozprzestrzenianie się płomienia. Przekroje przewodów wg aktualnej oferty producentów są dostępne w przedziale: od 1x16 mm² do 4x120 + 2x35 mm².

c) **Kable elektroenergetyczne n.n.** do zastosowań zewnętrznych (np. kabel ziemny, napowietrzny) są najczęściej budowane jako 4- lub 5-żyłowe z żyłami miedzianymi, aluminiowymi, o izolacji i powłoce polwinilowej (np. YKY). Drugim rodzajem kabli niskiego napięcia są kable o izolacji z polietylenu usieciowanego (np. YKSY), które mogą pracować w podwyższonej temperaturze do 90°C i charakteryzują się większą odpornością na przeciążenia i zwarcia.

Do zasilania oświetlenia projektuje się sieć kablową niskiego napięcia typu YAKXs 4x35mm² o długości 249 m.

2.2.2. Zasilanie własne – oprócz zasilania liniowego stosuje się również dla oświetlenia drogowego.

Sterowanie i pomiar energii elektrycznej na projektowanym odcinku będzie odbywał się z projektowanego układu pomiarowo-rozliczeniowego – licznik elektroniczny do pomiaru bezpośredniego energii czynnej, 1-fazowy. Moc przyłączeniowa 5 kW, wartość zabezpieczeń 25 A.

Wymagania stawiane szafom oświetleniowym:

- 1) rozdzielnie oświetleniowe i drzwiczki słupowe winny być oznakowane znakiem energetycznym ostrzegawczym typu A (zgodnie z obowiązującą normą);
- 2) szafa dwuczęściowa z wydzieloną i osobno zamykaną częścią PGE dla przyłączenia zasilania i zamontowania układu pomiarowego energii elektrycznej oraz częścią użytkownika;
- 3) obudowa skrzyni powinna być wykonana z żywic poliestrowych lub tworzyw sztucznych termoutwardzalnych, spełniająca wymagania normy PN IEC 439 o wytrzymałości mechanicznej i odporności na wpływy atmosferyczne zapewniające stopień ochrony minimum IP 44;
- 4) w części użytkownika szafa winna być wyposażona w rozłącznik umożliwiający uzyskanie widocznej przerwy w obwodzie zasilania;
- 5) zastosowanie nowoczesnych: technologii, układów sterowania, pomiaru energii i kontroli stanu elementów sieci;
- 6) miejsce na umieszczenie załaminowanego schematu oświetlenia w szafie oraz oznakowanie i ponumerowanie obwodów kabli (zgodnie ze schematem w projekcie);
- 7) szafa oświetleniowa winna być dostosowana dla obwodów rezerwowych.

2.2.3.1. Dobór słupów oświetleniowych

Wysokość słupów wynika z założeń, by utrzymać wymagane normą równomierne natężenie i luminancję. Rozmieszczenie (liczba) punktów świetlnych uwarunkowane jest uzyskaniem wymaganej średniej luminancji jezdni (min. 1,5 cd/m²). Zaprojektowane oświetlenie powinno spełniać wymagania Polskiej Normy PN-EN 13201-2:2016-03. Projektuje się słupy stalowe o wysokości 7 m.

Wymagania stawiane słupom oświetleniowym:

- 1) zalecana wysokość słupów: h = 7,0 m;
- 2) oprawy mocowane wierzchołkowo, na słupie;
- 3) minimalna wymagana grubość ścianki słupów – 4 mm;
- 4) stosować słupy o przekroju okrągłym lub stożkowe;
- 5) możliwość wprowadzenia minimum trzech kabli pięcżyłowych o przekroju do 35 mm² oraz umieszczenia kompletu izolacyjnych złączek kablowych;
- 6) wyposażenie we wnękę z dostateczną ilością miejsca na połączenie kabli i umieszczenie odpowiedniej liczby zabezpieczeń;
- 7) zabezpieczenie wnęk przed dostępem osób postronnych;
- 8) na słupie musi być umieszczona tabliczka znamionowa z podanym typem słupa, datą produkcji, nazwą producenta oraz tabliczka ostrzegawcza;
- 9) wszystkie słupy i maszty metalowe muszą być montowane na betonowych fundamentach prefabrykowanych, dobranych odpowiednio do wysokości słupa;
- 10) metalowe drzwiczki i pokrywy wnęk kablowych słupów muszą być wyposażone w zacisk do przyłączenia przewodu

ochronnego;

11) słupy montowane na prefabrykowanym fundamencie betonowym muszą przenieść obciążenia wynikające z ciężaru opraw oraz parcia wiatru (na oprawę i wysięgnik) odpowiednio dla lokalnej strefy wiatrowej;

2.2.5. Osprzęt kablowy i słupów – mufy, głowice oraz tabliczki bezpiecznikowe i słupowe

Służą do połączeń i zakończeń kabli, zapewniając zachowanie możliwie niezmiennych właściwości użytkowych kabla oraz uniemożliwiając przenikanie wilgoci do wnętrza kabla. Mufy kablowe wykonywane są jako przelotowe lub odgałęźne (trójnikowe), głowice kablowe zaś jako wewnętrzne i napowietrzne. Dla prawidłowego ich montażu opracowano „karty montażowe”, oddzielnie dla każdego z rodzajów osprzętu. Zastosowane tabliczki bezpiecznikowe – zaciskowe powinny zapewniać dobre połączenie kabli oświetleniowych o przekroju do 50 mm² we wnękach słupów oświetleniowych, posiadać zabezpieczenie nadprądowe opraw oświetleniowych i możliwość wyprowadzenia przewodów do opraw o przekroju min. 2,5 mm².

2.2.6. Sprzęt instalacyjny

2.2.6.1. Wysięgniki do montażu opraw oświetleniowych

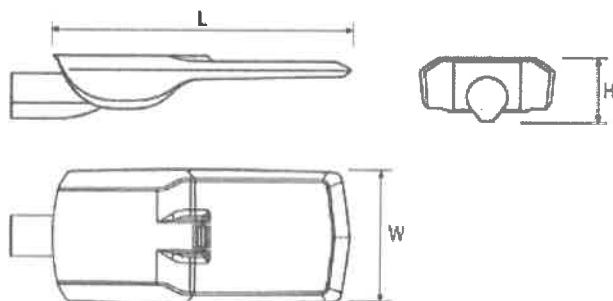
Projekt przewiduje montaż opraw bezpośrednio na słupie.

2.2.6.2. Oprawy oświetleniowe

Oprawy oświetleniowe zewnętrzne powinny spełniać wymagania PN-EN 60598-1:2015-04 – wersja angielska i PN-EN 60598-2-3:2006/A1:2012. Oprawy powinny charakteryzować się szerokim rozsyłem światła. Należy stosować oprawy o konstrukcji zapewniającej odpowiedni stopień zabezpieczenia przed wpływami zewnętrznymi komory lampowej nie mniej niż IP54 i klasę ochronności II. Elementy oprawy takie jak: układ optyczny i korpus powinny być wykonane z materiałów nie podlegających korozji.

Do oświetlenia ulicy zastosowano oprawy typu LED o mocy 37 W i strumieniu nie niższym niż 4500lm o następujących parametrach:

- Obudowa: aluminium wtryskiwane wysokociśnieniowo;
- Powierzchnia boczna eksponowana na wiatr: 0.039 m²;
- Kolor: szary
- Zakres temperatury pracy [°C]: -40 ... +50;
- Efektywność zasilacza: >93%;
- Zasilanie: 220-240V 50/60Hz;
- Typ optyki: do dróg gminnych, optyka nie może się różnić +-5% względem referencyjnej
- Kłosa: szyba hartowana;
- CRI/Ra: >70;
- Moc oprawy [W]: nie większa niż 37W;
- Skuteczność świetlna oprawy [lm/W]: nie mniejsza niż 122lm/W
- Temperatura barwowa [K]: 4000;
- ULOR / DLOR: 0% / 100%;
- Regulacja pochyleń: -15° do +15° (z krokiem co 5°)
- Żywotność LED (L90): 100 000 h;
- Odporność mechaniczna: IK09;
- Stopień szczelności: IP66;
- Klasa ochronności II;
- Masa netto [kg]: 6,8 kg. +-5%
- Certyfikat ENEC, ENEC + : wymagany



2.3. Warunki przyjęcia na budowę materiałów do robót budowy/przebudowy oświetlenia ulicznego i drogowego

Wyroby do robót montażowych mogą być przyjęte na budowę, jeśli spełniają następujące warunki:

- są zgodne z ich wyszczególnieniem i charakterystyką podaną w dokumentacji projektowej i specyfikacji technicznej (szczegółowej) SST,
- są właściwie oznakowane i opakowane,
- spełniają wymagane właściwości wskazane odpowiednimi dokumentami odniesienia,
- producent dostarczył dokumenty świadczące o dopuszczeniu do obrotu lub udostępnieniu na rynku krajowym bądź do jednostkowego zastosowania, a w odniesieniu do fabrycznie przygotowanych prefabrykatów również karty

Specyfikacja została sporządzona w systemie **SEKOspec** na podstawie standardowej specyfikacji technicznej opracowanej przez OWEOB Promocja Sp. z o.o.

- katalogowe wyrobów lub firmowe wytyczne stosowania wyrobów.
- dostawa kabli o izolacji, powłoce lub osłonie z tworzyw sztucznych powinna odbywać się przy temperaturze wyższej niż -15°C , natomiast bębny z nawiniętym kablem nie mogą być zrzucane i przewracane na ich tarcze (na płask).

3. WYMAGANIA DOTYCZĄCE SPRZĘTU, MASZYN I NARZĘDZI

3.1. Ogólne wymagania dotyczące sprzętu podano w ST „Wymagania ogólne” Kod CPV 45000000-7, pkt 3

Prace można wykonywać przy pomocy wszelkiego sprzętu zaakceptowanego przez Inspektora nadzoru.

4. WYMAGANIA DOTYCZĄCE TRANSPORTU

4.1. Ogólne wymagania dotyczące transportu podano w ST „Wymagania ogólne” Kod CPV 45000000-7, pkt 4

4.2. Transport materiałów

Podczas transportu na budowę, ze składu przyobiektowego na stanowisko robocze należy zachować ostrożność aby nie uszkodzić materiałów do montażu. Minimalne temperatury wykonywania transportu wynoszą dla bębnow (kabl): -15°C i -5°C dla krążków, ze względu na możliwość uszkodzenia izolacji.

Elementy konstrukcji wsporczych przewozić zgodnie z instrukcjami i zaleceniami producenta – zarówno elementy stalowe jak i żelbetowe.

Stosować dodatkowe opakowania w przypadku możliwości uszkodzeń transportowych.

5. WYMAGANIA DOTYCZĄCE WYKONANIA ROBÓT

5.1. Ogólne zasady wykonania robót podano w ST „Wymagania ogólne” Kod CPV 45000000-7, pkt 5

Wykonawca jest odpowiedzialny za prowadzenie robót zgodnie z dokumentacją techniczną i umową oraz za jakość zastosowanych materiałów i jakość wykonanych robót.

Roboty winny być wykonane zgodnie z projektem, wymaganiami SST oraz poleceniami inspektora nadzoru.

Przed przystąpieniem do robót zasadniczych należy dokonać przy udziale geodety trasowania przebiegu linii energetycznej, z zaznaczeniem np. palikami jej charakterystycznych punktów.

5.2. Montaż konstrukcji wsporczych

Zakres robót obejmuje:

- przemieszczenie prefabrykatów i materiałów z miejsca składowania na miejsce ustawiania,
- wykonanie robót ziemnych, w tym staranne ubijanie warstwami przy zasypywaniu dołów oraz wymianę gruntu w przypadku nieodpowiedniego składu gruntu rodzimego,
- wykonanie fundamentów pod słupy stalowe lub ułożenie prefabrykatów dla słupów żelbetowych,
- montaż i ustawianie konstrukcji wsporczych, wysięgników i opraw oświetleniowych

5.3. Prace montażowe słupa obejmują następujące czynności:

- Ułożenie elementów na stanowisku pracy (w pobliżu miejsca ustawienia),
- Montaż osprzętu – dla linii do 1 kV montuje się poprzeczniki, wysięgniki, oprawy oświetleniowe, bezpieczniki, tabliczki bezpiecznikowo – zaciskowe (montaż przed postawieniem słupa jest prostszy),
- Montaż elementów ustojowych i podpór do słupa. Dla słupów kratowych może się odbywać jako poziomy (najczęściej stosowany) lub pionowy – dla słupów bardzo wysokich, poprzedzony kontrolnym montażem poziomym dla ułatwienia robót zasadniczych,
- Stawianie słupa może odbywać się za pomocą dźwigu, nożyc ruchomych oraz wciągarki lub ciągnika.

5.4. Montaż przewodów linii energetycznych

Zakres robót obejmuje:

- dostarczenie przewodów do strefy montażowej, ułożenie na ziemi lub sprzęcie rozładunkowym w pobliżu miejsca montażu wg projektu – wzdłuż sekcji,
- roboty przygotowawcze o charakterze konstrukcyjnym takie jak: ustawienie bramek z poprzecznikami, roboty zabezpieczające przed uszkodzeniem przewodów poprzez tarcie podczas ciągnięcia lub wykonywania odciągów słupów odporowych itp.,
- mocowanie przewodów na izolatorach,
- łączenie przewodów i wykonanie przyłączy,
- montaż instalacji uziemiających,
- prace wykończeniowe i próby pomontażowe (wymagane badania i pomiary).

6. KONTROLA JAKOŚCI ROBÓT

6.1. Ogólne zasady kontroli jakości robót podano w ST „Wymagania ogólne” Kod CPV 45000000-7 pkt 6

6.2. Szczegółowy wykaz oraz zakres pomontażowych badań kabli i przewodów zawarty jest w PN-HD 60364-6:2016-07 i PN-E-04700:1998/Az1:2000

6.3. Ponadto należy wykonać sprawdzenia odbiorcze składające się z oględzin częściowych i końcowych polegających na kontroli:

- zgodności dokumentacji powykonawczej z projektem i ze stanem faktycznym,
- jakości i zgodności wykonania robót z ustaloną w dokumentacji powykonawczej, normami, przepisami budowy

Specyfikacja została sporządzona w systemie **SEKOspec** na podstawie standardowej specyfikacji technicznej opracowanej przez OWEOB Promocja Sp. z o.o.

- oraz bhp,
- poprawności wykonania i zabezpieczenia połączeń śrubowych instalacji elektrycznej potwierdzonych protokołem przez wykonawcę montażu,
 - pomiarach rezystancji uziemień i wszelkich innych wynikających z dokumentacji technicznej, norm, przepisów budowy i eksploatacji lub uzgodnień z Inwestorem.

Po wykonaniu oględzin należy sporządzić protokoły z przeprowadzonych badań zgodnie z wymogami zawartymi w normie PN-HD 60364-6:2016-07.

6.4. Zasady postępowania z wadliwie wykonanymi robotami i materiałami

Wszystkie materiały, urządzenia i aparaty nie spełniające wymagań podanych w odpowiednich punktach specyfikacji, zostaną odrzucone. Jeśli materiały nie spełniające wymagań zostały wbudowane lub zastosowane, to na polecenie Inspektora nadzoru Wykonawca wymieni je na właściwe, na własny koszt.

Na pisemne wystąpienie Wykonawcy Inspektor nadzoru może uznać wadę za niemającą zasadniczego wpływu na jakość funkcjonowania instalacji i ustalić zakres i wielkość potrażeń za obniżoną jakość.

7. WYMAGANIA DOTYCZĄCE PRZEDMIARU I OBMIARU ROBÓT

7.1. Ogólne zasady przedmiaru i obmiaru podano w ST „Wymagania ogólne” Kod CPV 45000000-7, pkt 7

7.2. Szczegółowe zasady przedmiaru i obmiaru robót montażowych budowy/przebudowy

Obmiaru robót dokonuje się z natury (wykonanej roboty) przyjmując jednostki miary odpowiadające zawartym w dokumentacji i tak:

- dla konstrukcji wsporczych: szt., kpl., kg, t,
- dla przewodów: km, m lub kpl.,
- dla osprzętu linii: szt., kpl.,
- dla robót fundamentowych: szt., kpl., m³, m²,
- dla kabli: km, m lub kpl.,
- dla robót ziemnych: m lub m³.

7.3. W specyfikacji technicznej szczegółowej dla robót montażowych budowy linii elektroenergetycznej opracowanej dla konkretnego przedmiotu zamówienia, można ustalić inne szczegółowe zasady przedmiaru i obmiaru przedmiotowych robót

W szczególności można przyjąć zasady podane w katalogach zawierających jednostkowe nakłady rzeczowe dla odpowiednich robót np. 1 km linii.

8. SPOSÓB ODBIORU ROBÓT

8.1. Ogólne zasady odbioru robót podano w ST „Wymagania ogólne” Kod CPV 45000000-7, pkt 8

8.2. Warunki odbioru oświetlenia ulicznego i drogowego

8.2.1. Odbiór międzyoperacyjny

Odbiór międzyoperacyjny przeprowadzany jest po zakończeniu danego etapu robót mających wpływ na wykonanie dalszych prac. Odbiorowi takiemu mogą podlegać m.in.:

- kanały kablowe, bloki, rury osłonowe,
- montaż koryt, drabinek, wsporników,
- podsypki i zasypki.

8.2.2. Odbiór częściowy

Należy przeprowadzić badanie pomontażowe częściowe robót zanikających oraz elementów urządzeń, które ulegają zakryciu (np. wszelkie roboty zanikające), uniemożliwiają ocenę prawidłowości ich wykonania po całkowitym ukończeniu prac.

Podczas odbioru należy sprawdzić prawidłowość montażu oraz zgodność z obowiązującymi przepisami i projektem:

- wydzielonych instalacji np. instalacja uziemiająca,
- wykonanie wykopów, jakość i prawidłowość wykonania fundamentów.

8.2.3. Odbiór końcowy

Badania pomontażowe jako techniczne sprawdzenie jakości wykonanych robót należy przeprowadzić po zakończeniu robót elektrycznych przed przekazaniem użytkownikowi całości linii elektroenergetycznych (oświetlenia ulicznego i drogowego).

Parametry badań oraz sposób przeprowadzenia badań są określone w normach PN-E-04700:1998/Az1:2000 oraz PN-EN 13201-4:2016-03.

Wyniki badań trzeba zamieścić w protokole odbioru końcowego.

9. PODSTAWA ROZLICZENIA ROBÓT

9.1. Ogólne ustalenia dotyczące podstawy rozliczenia robót podano w ST „Wymagania ogólne” Kod CPV 45000000-7, pkt 9

9.2. Zasady rozliczenia i płatności

Rozliczenie robót montażowych linii i instalacji elektroenergetycznych (oświetlenia ulicznego i drogowego) może być dokonane jednorazowo po wykonaniu pełnego zakresu robót i ich końcowym odbiorze lub etapami określonymi w

umowie, po dokonaniu odbiorów częściowych robót.

Ostateczne rozliczenie umowy pomiędzy zamawiającym a wykonawcą następuje po dokonaniu odbioru pogwarancyjnego.

W kwotach ryczałtowych ujęte są również koszty montażu, demontażu i pracy rusztowań niezbędnych do wykonania robót na wysokości do 4 m. Przy rozliczaniu robót według uzgodnionych cen jednostkowych koszty niezbędnych rusztowań mogą być uwzględnione w tych cenach lub stanowić podstawę oddzielnej płatności. Sposób rozliczenia kosztów montażu, demontażu i pracy rusztowań koniecznych do wykonywania robót na wysokości powyżej 4 m, należy ustalić w postanowieniach pkt. 9 specyfikacji technicznej (szczegółowej) SST robót w zakresie robót instalacji elektroenergetycznych opracowanych dla realizowanego przedmiotu zamówienia.

10. DOKUMENTY ODNIESIENIA

10.1. Normy

- | | |
|----------------------------------|--|
| 1. PN-E-04700:1998/Az1:2000 | Urządzenia i układy elektryczne w obiektach elektroenergetycznych – Wytyczne przeprowadzania pomontażowych badań odbiorczych. |
| 3. PN-HD 60364-1:2010 | Instalacje elektryczne niskiego napięcia Część 1: Wymagania podstawowe, ustalanie ogólnych charakterystyk, definicje. |
| 4. PN-HD 60364-4-41:2009 | Instalacje elektryczne niskiego napięcia – Część 4.41. Ochrona dla zapewnienia bezpieczeństwa – Ochrona przed porażeniem elektrycznym. |
| 5. PN-HD 60364-4-442:2012 | Instalacje elektryczne niskiego napięcia – Część 4-442: Ochrona dla zapewnienia bezpieczeństwa – Ochrona instalacji niskiego napięcia przed przepięciami dorywczymi powstającymi wskutek zwarć doziemnych w układach po stronie wysokiego i niskiego napięcia (<i>wersja angielska</i>). |
| 9. PN-HD 60364-6:2016-07 | Instalacje elektryczne niskiego napięcia – Część 6: Sprawdzanie (<i>wersja angielska</i>). |
| 10. PN-EN 60445:2011 | Zasady podstawowe i bezpieczeństwa przy współdziałaniu człowieka z maszyną, oznaczanie i identyfikacja - Identyfikacja zacisków urządzeń i zakończeń przewodów (<i>wersja angielska</i>). |
| 12. PN-EN 61439-1:2011 | Rozdzielnice i sterownice niskonapięciowe. Część 1: Postanowienia ogólne. |
| 16. N SEP-E-001 | Sieci elektroenergetyczne niskiego napięcia. Ochrona przeciwporażeniowa |
| 26. PN-HD 605 S1:2007 | Kable elektroenergetyczne. Dodatkowe metody badań (<i>norma wycofana i zastąpiona przez PN-HD 605 S2:2008 – wersja angielska</i>). |
| 28. PKN-GEN/TR 13201-1:2007 | Oświetlenie dróg – Część 1: Wybór klas oświetlenia (<i>norma wycofana</i>). |
| 29. PN-EN 13201-2:2016-03 | Oświetlenie dróg – Część 2: Wymagania eksploatacyjne (<i>wersja angielska</i>). |
| 30. PN-EN 13201-3:2016-03 | Oświetlenie dróg – Część 3: Obliczenia parametrów oświetleniowych (<i>wersja angielska</i>). |
| 31. PN-EN 13201-4:2016-03 | Oświetlenie dróg – Część 4: Metody pomiaru efektywności oświetlenia (<i>wersja angielska</i>). |
| 32. PN-EN 60598-1:2015-04 | Oprawy oświetleniowe. Wymagania ogólne i badania (<i>wersja angielska</i>). |
| 33. PN-EN 60598-2-3:2006/A1:2012 | Oprawy oświetleniowe. Wymagania szczegółowe. Oprawy oświetleniowe drogowe i uliczne. |
| 34. PN-EN 60529:2003 | Stopnie ochrony zapewnianej przez obudowy (Kod IP). |
| 35. PN-EN 50102:2001 | Stopnie ochrony przed zewnętrznymi uderzeniami mechanicznymi zapewnianej przez obudowy urządzeń elektrycznych (Kod IK). |
| 36. PN-ISO 5022:1996 | Materiały ogniotrwałe – Formowane wyroby ogniotrwałe – Pobieranie próbek i kontrola odbiorcza. |
| 37. PN-EN 61284:2002 | Elektroenergetyczne linie napowietrzne. Wymagania i badania dotyczące osprzętu. |

10.2. Inne dokumenty, instrukcje i przepisy

10.2.1. Inne dokumenty i instrukcje

- Warunki techniczne wykonania i odbioru robót budowlano-montażowych (część V) Wydanie 2 Warszawa, Wydawnictwo Akcydensowe 1981 r.
- Specyfikacja techniczna wykonania i odbioru robót budowlanych. Wymagania ogólne. Kod CPV 45000000-7. Wydanie 3, OWEOB Promocja – 2017 r.
- Specyfikacja techniczna wykonania i odbioru robót budowlanych. „Roboty w zakresie instalacji elektrycznych wewnętrznych” Kod CPV 45310000-3.
- Specyfikacja techniczna wykonania i odbioru robót budowlanych. „Roboty w zakresie przygotowania terenu pod budowę i roboty ziemne” Kod CPV 45111200.
- Albumy ENERGOPROJEKT Poznań z lat 1967-1995.
- Poradnik monter elektryka WNT Warszawa 1997 r.
- Katalogi i karty materiałowe producentów.

10.2.2. Ustawy

- Ustawa z dnia 16 kwietnia 2004 r. o wyrobach budowlanych (tekst jednolity Dz. U. z 2016 r. Nr 0, poz. 1570).

Specyfikacja została sporządzona w systemie **SEKOspec** na podstawie standardowej specyfikacji technicznej opracowanej przez OWEOB Promocja Sp. z o.o.

- Ustawa z dnia 7 lipca 1994 r. Prawo budowlane (tekst jednolity Dz. U. z 2016 r. Nr 0, poz. 290).
- Ustawa Prawo o ruchu drogowym z dnia 20 czerwca 1997 r. (tekst jednolity Dz. U. z 2017 r. Nr 0, poz. 128).
- Ustawa o drogach publicznych z dnia 21 marca 1985 r. (tekst jednolity Dz. U. z 2016 r. Nr 0, poz. 1440 z późn. zmianami).
- Ustawa Prawo Energetyczne z dnia 10.04.1997 r. (tekst jednolity Dz. U. z 2017 r. Nr 0, poz. 220).
- Ustawa o kompatybilności elektromagnetycznej (tekst jednolity Dz. U. z 2016 r. Nr 0, poz. 1258).

10.2.3. Rozporządzenia

- Rozporządzenie Ministra Infrastruktury z dnia 02.09.2004 r. w sprawie szczegółowego zakresu i formy dokumentacji projektowej, specyfikacji technicznych wykonania i odbioru robót budowlanych oraz programu funkcjonalno-użytkowego (tekst jednolity Dz. U. z 2013 r. Nr 0, poz. 1129).
- Rozporządzenie Ministra Infrastruktury z dnia 26.06.2002 r. w sprawie dziennika budowy, montażu i rozbiórki, tablicy informacyjnej oraz ogłoszenia zawierającego dane dotyczące bezpieczeństwa pracy i ochrony zdrowia (Dz. U. z 2002 r. Nr 108, poz. 953 z późniejszymi zmianami).
- Rozporządzenie Ministra Transportu, Budownictwa i Gospodarki Morskiej z dnia 16 maja 2012 r. zmieniające rozporządzenie w sprawie warunków technicznych, jakim powinny odpowiadać drogi publiczne i ich usytuowanie (Dz. U z 2012 r. Nr 0, poz. 560).
- Rozporządzenie Ministra Transportu, Budownictwa i Gospodarki Morskiej z dnia 25 kwietnia 2012 r. w sprawie szczegółowego zakresu i formy projektu budowlanego (Dz. U. z 2012 r., poz. 462 z późn. zmianami).