

S. P. - INWEST
Zakład Usług Budowlanych
Pracownia Projektowa
26-300 Opoczno, ul. Piotrkowska 3B(IIp.)
tel. 0-601/370767

OPIS TECHNICZNY

**DO PROJEKTU ARCHITEKTONICZNO-BUDOWLANEGO BUDYNKU
SOCJALNO - BIUROWEGO ZLOKALIZOWANEGO W MIEJSC. DRZEWICA
PRZY**

UL. FABRYCZNEJ (NR EWID. DZ. 1/34, 1/35).

INWESTOR:
ADRES:

**GINA DRZEWICA
26-340 DRZEWICA, UL. STASZICA 2**

Starostwo Powiatowe
Wydział Administracji
Architektoniczno-Budowlanej
26-300 Opoczno
ul. Kwiatowa 1a tel. 044 / 755-30-99

1. DANE OGÓLNE.

1.1. CHARAKTERYSTYKA I PRZEZNACZENIE BUDYNKU.

Budynek socjalno - biurowy stanowiący zaplecze socjalne dla członków klubu kajakarzy górskich zlokalizowano jako wolno stojący. Budynek zaprojektowano jako parterowy z poddaszem użytkowym nie podpiwniczony o konstrukcji murowanej ścian, posadowiony na ławach żelbetowych. Przykrycie budynku stanowi dach o konstrukcji drewnianej pokryty blachą tłoczoną powlekaną. Strop między kondygnacyjny gęsto żebrowy typ TERIVA III.

Wymiary rzutu poziomego w obrysie wynoszą : 10,00 - 12,70 x 10,00 m. Wysokość w kalenicy od terenu projektowanego 8,84 m.

Budynek wyposażony w instalację elektryczną, wod. - kan. i c.o.

Metoda wykonawstwa : tradycyjna.

1.2. ZESTAWIENIE POWIERZCHNI I KUBATURY.

- Powierzchnia zabudowy - 141,60 m²
- Powierzchnia użytkowa - 196,10 m²
- Kubatura - 988,00 m³

1.3. PROGRAM UŻYTKOWY.

Budynku podzielono na dwie części: socjalno - biurową zlokalizowaną w poziomie parteru oraz rekreacyjną, którą przewidziano w poziomie poddasza.

W części socjalno - biurowej znajdują się następujące pomieszczenia : wiatrołap, holl, pom. biurowe, szatnia męska, szatnia damska, 2 pom. natrysków, w.c. damskie, w.c. męskie, sauna, korytarze komunikacyjne oraz w.c. personelu biurowego.

Na część rekreacyjną na poddaszu składają się pomieszczenia świetlicy, aneks socjalny - kuchenny, w.c.

2. DANE KONSTRUKCYJNO - BUDOWLANE.

2.1. UKŁAD KONSTRUKCYJNY.

Budynek w technologii tradycyjnej, o poprzecznym układzie ścian konstrukcyjnych, przykryty dachem mansardowym o konstrukcji drewnianej. Posadowienie na ławach fundamentowych.

Starostwo Powiatowe
Wydział Administracji
Architektoniczno-Budowlanej
26-300 Opczno
ul. Kwiatowa 1a tel. 044 / 755-30-99

2.2. WARUNKI GRUNTOWE.

W miejscu posadowienia budynku stwierdzono na podstawie badań geotechnicznych przeprowadzonych w terenie piaski drobne, piaski gliniaste oraz gliny i okruchy skalne. Wody w poziomie posadowienia ław fundamentowych nie stwierdzono. Szczegóły badań geotechnicznych - patrz załączonoa do projektu dokumentacja geotechniczna opracowana przez PROGEO w Warszawie, ul. Saska 7d

2.3. ROZWIĄZANIA KONSTRUKCYJNO - MATERIAŁOWE.

2.3.1. FUNDAMENTY.

Zaprojektowano ławy fundamentowe wylewane z betonu żwirowego B - 20 zbrojone stalą A - 0 i A - III. Głębokość posadowienia ław fundamentowych - 1,00 m od terenu projektowanego. Pod ławami należy wykonać podlewki z chudego betonu grub. 10 cm. Szczegóły fundamentów - patrz rys. A - 01 i A - 02 projektu.

2.3.2. ŚCIANY FUNDAMENTOWE.

Ściany zewnętrzne zaprojektowano jako dwu warstwowe z bloczków betonowych na zaprawie cem. m 30 z dociepleniem od zewnątrz 8 cm warstwą z płyt styropianu. Łączna grubość ściany w stanie surowym wynosi 33 cm. Ściany wewnętrzne konstrukcyjne grub. 25 cm zaprojektowano z bloczków bet. na zaprawie cem. m 30. Izolacja pozioma ścian fundamentowych z 2-ch warstw papy asfalt. na lepiku na gorąco. Izolacja pionowa ścian fundamentowych z 2-ch warstw Abizolu R+P na podłożu z rapówki cementowej.

2.3.3. ŚCIANY NADZIEMIA.

Ściany zewn. zaprojektowano jako dwu warstwowe z pustaków siporex grub. 24 cm na zaprawie cem. - wap. m 15 z zewnętrzną warstwą docieplenia ze styropianu grub. 12 cm wykonaną metodą lekko - mokrą w systemie ATLAS lub CERESIT. Łączna grub. ścian w stanie surowym wynosi 36 cm. Ściany wewnętrzne konstrukcyjne grub. 24 cm zaprojektowano z pustaków siporex grub. 24 cm na zaprawie cem. - wap. m 15. Słupy przed wejściem głównym do budynku wykonać jako monolityczne żelbetowe w szalunkach monotuby. Zbrojenie każdego słupa wykonać z 6 prętów stali A-III (34 GS). Strzemiona ze stali A-0 0 6.

2.3.4. ŚCIANKI DZIAŁOWE.

Ścianki działowe grub. 12 cm zaprojektowano z pustaków siporex na zaprawie cem. - wap. m 15. Ścianki wewnętrzne kabin w.c. należy wykonać z cegły dziurawki.

2.3.5. KOMINY.

Wewnątrz budynku kominy należy wykonać z cegły ceramicznej pełnej kl. 150 na zaprawie cem. m 50. Ponad dachem kominy należy wykonać z cegły klinkierowej i zakończyć czapką betonową grub. 7 cm.

2.3.6. STROPY.

Nad parterem zaprojektowano strop gęsto - żebrowy typ „TERIVA III”. Kierunek oparcia belek stropowych oraz ich długości pokazano na rys. A - 08 projektu.

UWAGA: w czasie wykonywania stropu należy wykonać rygowanie belek co 1,5 - 2,0 m. Montaż elementów prefabrykowanych stropu wykonać ściśle wg instrukcji montażu producenta.

Nad poddaszem użytkowym zaprojektowano strop o konstrukcji drewnianej docieplony 15 cm warstwą wełny mineralnej.

2.3.7. WIEŃCE I NADPROŻA.

W poziomie stropu nad parterem zaprojektowano wieńce żelbetowe z betonu B - 20 zbrojone stalą A - 0 i A - III. Detale wieńcy stropowych pokazano na rys. A-10 projektu. Nadproża okienne i drzwiowe zaprojektowano z prefabrykowanych belek typ L - 19.

2.3.8. POZ. 1 BALKON.

Płytę balkonu zaprojektowano jako monolityczną z betonu B- 20, zbrojoną stalą A-0 i A-III wg detalu rys. A - 09 projektu.

2.3.9. SCHODY.

Schody wewnętrzne dwubiegowe zaprojektowano jako żelbetowe monolityczne z betonu B - 20 na płycie grub. 12 cm. Zbrojenie główne płyty schodów wykonać ze stali ϕ 10 w rozstawie co 12 cm. Co drugi pręt płyty należy odgiąć do góry przy opaciu. Pręty rozdzielcze ze stali ϕ 6 co 25 cm. Belki spocznikowe o przekroju 20 x 25 cm zbrojone 5 prętami ϕ 12 (2 góra, 3 dołem). Strzemiona ze stali ϕ 6 co 15 cm. Schody zewnętrzne wykonać jako betonowe na gruncie z betonu B - 10. Nastopnice schodów zewnętrznych wyłożyć płytkami terakoty mrozoodpornej, nie śliskiej w stanie suchym i podczas deszczu, z rowkami antypoślizgowymi na krawędzi schodów.

2.3.10. DACH - KONSTRUKCJA I POKRYCIE.

Zaprojektowano dach mansardowy o konstrukcji drewnianej. Przekroje elementów konstrukcyjnych więźby dachowej podano na rys. A - 05 projektu. Klasa drewna elementów konstrukcyjnych K 27. Murłaty należy zamocować za pomocą śrub ϕ 16 zakotwionych w słupkach żelb. ścian (detal x). Przed zamontowaniem elementy drewniane więźby dach należy zabezpieczyć preparatem ochronnym „FOBOS M2” lub innym o podobnych właściwościach.

Pokrycie dachu zaprojektowano z blachy stalowej tłoczonej powlekanej na łątach igł. Obróbki dachowe i kominowe wykonać z blachy stalowej powlekanej w kolorze blachy pokrycia dachu. Rynny dachowe i rury spustowe z PCW.

2.3.11. BALUSTRADY.

Balustradę schodów wewnętrznych oraz balkonu wykonać z wykonać z kształowników stalowych w/g projektu własnego.

2.3.12. OTWORY OKIENNE I DRZWIOWE.

Zaprojektowano otwory okienne typowe jedno ramowe z profili PCV. Szyby okienne o współczynniku $U=1,1W/m^2K$. Podokienniki okienne wewnętrzne PCV szer. 25 cm. Stolarka drzwiowa wewnątrz lokalowa typowa okleinowana typowa w/g wykazu. Drzwi zewnętrzne wejścia głównego wykonać z profili aluminiowych.

Starostwo Powiatowe
Wydział Administracji
Architektoniczno-Budowlanej
26-300 Opoczno
ul. Kwiatowa 1a tel. 044 / 755-30-99

2.4. ROBOTY WYKOŃCZENIOWE.

2.4.1. TYNKI I OKŁADZINY WEWNĘTRZNE.

Tynki wewnętrzne ścian i stropów pomieszczeń poziomu parteru oraz częściowo na poddaszu (ściany murowane); wykonać jako cem. - wap. kat. III. Pozostałe tynki na poddaszu należy wykonać z płyt suchego tynku gipsowego w systemie RYGIPS. W pomieszczeniach : szatni, w.c., natrysków oraz korytarzach komunikacyjnych: do wys. 2 m od posadzki, ściany należy wyłożyć płytkami ściennymi glazurowanymi.

2.4.2. PODŁOGI I POSADZKI.

We wszystkich pomieszczeniach poziomu parteru za wyjątkiem pom. biurowego oraz w aneksie socjalnym i w.c. na poddaszu zaprojektowano posadzki z płytek podłogowych terrakota. W pomieszczeniu biurowym oraz świetlicy posadzkę wykonać z paneli podłogowych. Wszystkie warstwy podłóg zaznaczono na rys. A - 07 projektu.

2.4.3. MALOWANIE.

Tynki ścian i stropów w pomieszczeniach parteru i poddaszu 3 - krotne malować farbą emulsyjną w kolorach jasnych przy czym tynki ścian murowanych na poddaszu należy przed malowaniem wyszpachlować gładzią gipsową. Wszystkie elementy ślusarskie należy pomalować 2-krotnie farbą olejną po uprzednim zabezpieczeniu farbą antykorozyjną.

2.4.4. ELEWACJE.

Na warstwie docieplenia ścian zewnętrznych wierzchnią warstwę należy wykonać z wyprawy tynkarskiej mineralnej w kolorach uzgodnionych z Inwestorem. Tynk na płycie balkonowej oraz kolumnach przy wejściu głównym wykonać jako cem. - wap. kat. III i pomalować farbami emulsyjnymi do elementów zewnętrznych.

2.4.5. ELEMENTY ZEWNĘTRZNE.

Wokół budynku wykonać opaskę z płytek chodnikowych barwionych 50 x 50 cm na podsypce piaskowej.

3. WYPOSAŻENIE BUDYNKU W INSTALACJE ORAZ PRZYŁĄCZA DO SIECI ZEWNĘTRZNYCH.

3.1. INSTALACJE WEWNĘTRZNE

Przewiduje się wyposażenie budynek w następujące instalacje :

- wodociągowo - kanalizacyjną,
- centralnego ogrzewania,
- elektryczną i odgromową
- telefoniczną.
- wentylacja pomieszczeń kanałami wentylacji mechanicznej z blachy ocynkowanej - kanały wentylacyjne należy obłożyć płytami suchego tynku gipsowego na ruszcie stalowym.

Starostwo Powiatowe
Wydział Administracji
Architektoniczno-Budowlanej
26-300 Opoczno
ul. Kwiatowa 1a tel. 044 / 755-30-99

3.2. PRZYŁĄCZA DO SIECI ZEWNĘTRZNYCH

- Budynek w wodę pitną zaopatrywany będzie z sieci wodociągowej przyłączem 0 40 (wg osobnego opracowania) na warunkach PGKiM w Drzewicy.
- Odprowadzenie ścieków sanitarnych do kolektora sanitarnego sieci miejskiej przykanalikiem z rur i kształtek PVC kanalizacyjnych 0 160 (wg osobnego opracowania) na warunkach PGKiM w Drzewicy.
- Zasilanie budynku w energię elektryczną odbywać się będzie z przyłącza do sieci elektrycznej na warunkach RZE Końskie (wg osobnego opracowania).
- Zaopatrzenie w ciepło niezbędne do ogrzania budynku przewidziano grzejnikami zasilanymi elektrycznie.

4. WARUNKI OCHRONY PRZECIWPÓŻAROWEJ.

- Budynek zakwalifikowany jako niski do wys. 12 m. Posiada II kondygnacje nadziemne parter oraz poddasze użytkowe z przeznaczeniem o charakterze socjalno - biurowym. Wysokość budynku w najwyższym punkcie od terenu projektowanego wynosi 7,08 m. Zalicza się go do kat. zagrożenia ludzi ZL III. Zgodnie z warunkami technicznymi spełnia klasę C odporności pożarowej a poszczególne elementy konstrukcji są NRO. W tym celu należy impregnować elementy drewniane konstrukcji więźby dachowej do stopnia nie zapalności, a poddasze należy oddzielić od dachu płytą gipsową montowaną w systemie RYGIPS o odporności EI 30. Słupy konstrukcji drewnianej na poddaszu należy również obłożyć płytą gipsową lub zabezpieczyć w inny sposób dla uzyskania odporności ogniowej R 60.
- Przewiduje się wyposażenie budynku w gaśnice proszkowe o masie środka min. 2 kg w ilości po 2 szt. na kondygnację (usytuowanie gaśnic oznakować zgodnie z PN 92/N-01256/01).
- Budynek należy wyposażyć w główny wyłącznik prądu .
- Ewakuację pionową w budynku z poziomu poddasza zapewnia klatka schodowa o konstrukcji żelbet. Szerokość biegów klatki schodowej netto 1,20 m i spocznika 1,50 m. Do obiektu zapewniony jest dojazd od strony frontowej (parking.)

Drogi ewakuacji oraz wyjścia z budynku należy oznakować zgodnie z PN 92/N-01256/02 oraz PN-N-01256-5. na poddaszu przy klatce schodowej przewidziano wyjście na dach o wym. netto 80 x 80 cm.

- Budynek zostanie wyposażony w instalację odgromową.
- Przed oddaniem budynku do eksploatacji należy opracować Instrukcje Bezpieczeństwa Pożarowego.

Projekt budowlany przedmiotowego budynku nie podlega uzgodnieniu pod względem ochrony przeciwpożarowej

Starostwo Powiatowe
Wydział Administracji
Architektoniczno-Budowlanej
26-300 Opczno
ul. Kwiatowa 1a tel. 044 / 755-30-99

5. CHARAKTERYSTYKA EKOLOGICZNA BUDYNKU.

- Budynek z racji swej funkcji nie emituje żadnych zanieczyszczeń do środowiska przyrodniczego ani nie powoduje uciążliwości dla otoczenia.
- Budynek spełnia warunki ochrony atmosfery gdyż nie emituje żadnych zanieczyszczeń.
- Nie projektuje się wewnętrznych urządzeń na odpady i nieczystości stałe. Pojemnik stalowy na odpady stałe znajdują się na terenie działki w osłonie śmietnikowej.
- Obiekt realizowany jako budynek socjalno - biurowy z projektowanym jego wyposażeniem oraz przeznaczeniem funkcjonalnym, nie wprowadza szczególnej emisji hałasów i wibracji.

6. CHARAKTERYSTYKA ENERGETYCZNA BUDYNKU.

6.1. Bilans mocy urządzeń elektrycznych - szczegóły w projekcie branżowym elektr.

6.2. Właściwości cieplne przegród zgodne z normą PN-EN ISO 6946.

Współczynnik przenikania ciepła :

- ściany zewnętrzne nadziemia - $U = 0,28 \text{ W}/(\text{m}^2 \text{ K})$
- strop nad piętrem - $U = 0,25 \text{ W}/(\text{m}^2 \text{ K})$
- podłoga na gruncie - $R = 2,30 \text{ W}/(\text{m}^2 \text{ K})$
- otworu okienne - $U < 1,8 \text{ W}/(\text{m}^2 \text{ K})$

6.3. Obliczenie zapotrzebowania ciepła do celów grzewczych - szczegóły w projekcie branżowym c.o.

7. DANE TECHNOLOGICZNE BUDYNKU.

7.1. FUNKCJA POMIESZCZEŃ.

Głównym przeznaczeniem budynku jest zapewnienie zaplecza socjalnego dla członków klubu kajakowe. Projekt przewiduje zarówno szatnie dla kobiet jak i mężczyzn. Przy każdej szatni zlokalizowano odrębne węzły sanitarne (w.c. oraz natryski) jak również wspólne pomieszczenie sauny. W poziomie parteru oprócz zaplecza socjalnego przewidziano również pomieszczenie biurowe do załatwiania formalności i osobne w.c. dla personelu. Poddasze budynku w całości przeznaczono na

zajęciach
pomieszczenie świetlicy, w której będą spotykali się członkowie klubu na zajęciach teoretycznych. Przy świetlicy przewidziano aneks kuchenny oraz 2 kabiny w.c.

7.2. WARUNKI TECHNICZNE POMIESZCZEŃ.

Wysokość technologiczna pomieszczeń zarówno na parterze jak i poddaszu wynosi 3,0 m. Ściany pomieszczeń szatni, sanitariatów, natrysków wraz z korytarzami komunikacyjnymi do wys. 2,0m od posadzki będzie obłożona płytkami ściennymi glazurowanymi. Posadzki w tych pomieszczeniach wyłożona płytkami podłogowymi terrakota. Ściany i stropy malowane farbami emulsyjnymi w kolorach jasnych.

Zaopatrzenie budynku w wodę zimną z sieci wodociągu miejskiego. Zaopatrzenie w wodę ciepłą z bojlerów i term elektrycznych. Odprowadzenie ścieków do kolektora sieci miejskiej. Zaopatrzenie w energię elektryczną z sieci energetycznej. Budynek ogrzewany grzejnikami zasilanych źródłem elektrycznym.

8. WARUNKI WYKONANIA ROBÓT BUD. - MONT

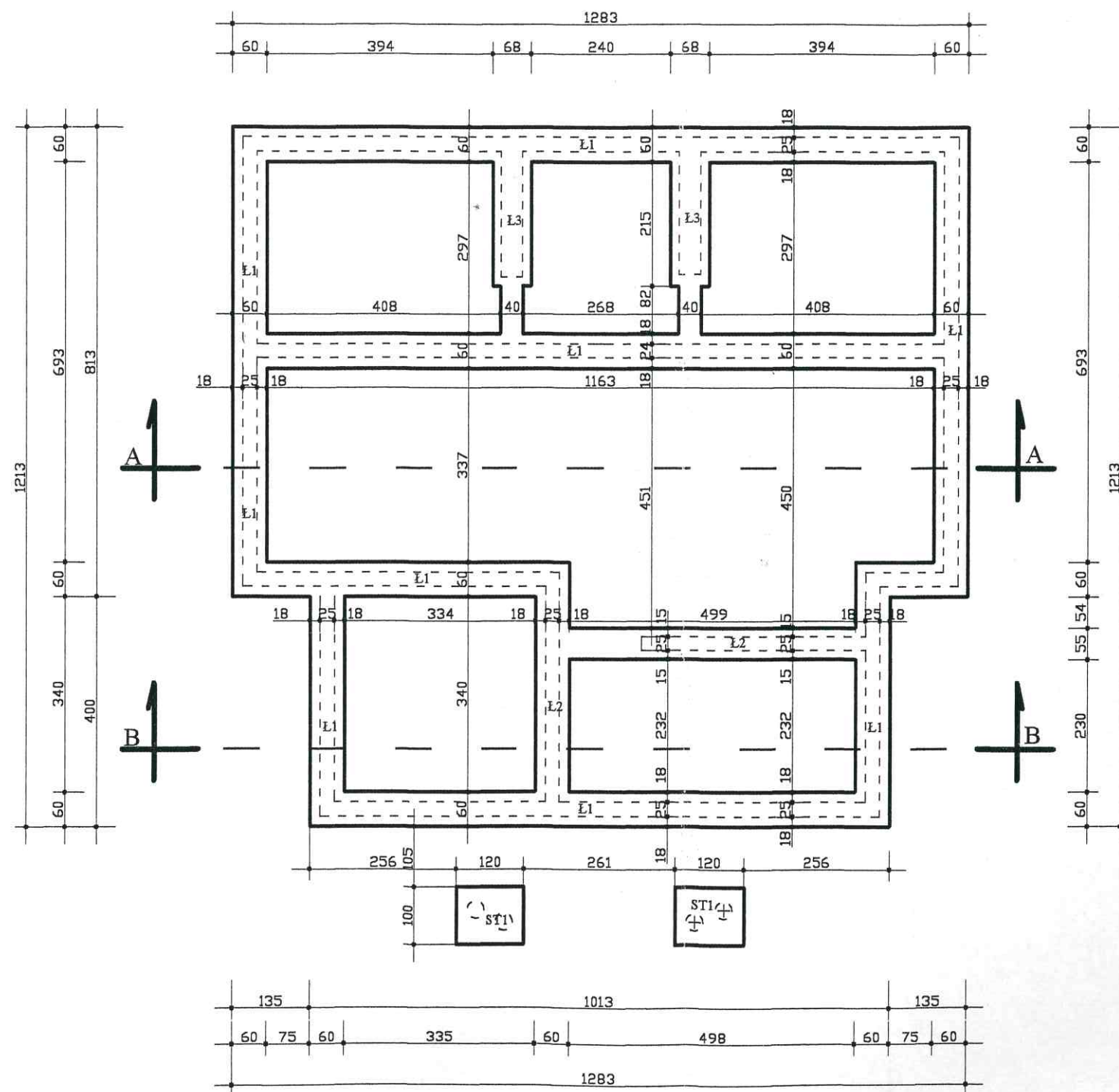
Starostwo Powiatowe
Wydział Administracji
Architektoniczno-Budowlanej
26-300 Opoczno
ul. Kwiatowa 1a tel. 044 / 755-30-99

- Wszystkie roboty bud. - mont. prowadzić pod nadzorem osoby uprawnionej zgodnie ze sztuką budowlaną oraz warunkami technicznymi wykonania i odbioru robót bud.
- Do budowy należy stosować wyroby dopuszczone do obrotu i stosowania w budownictwie, które posiadają certyfikaty na znak „B” lub deklarację zgodności z PN/B.
- Ewentualne zmiany w projekcie można dokonać jedynie za aprobatą projektanta na warunkach urzędu wydającego pozwolenie na budowę i jednoczesnym odnotowaniem ich w dzienniku budowy.
- Ze względu na specyfikę prowadzonych robót budowlanych kierownik budowy przed przystąpieniem do robót budowlanych obowiązany jest zapewnić dla projektowanej inwestycji plan „bioz” zgodnie z Rozporządzeniem Ministra Infrastruktury z dnia 23.06.2003 r. (Dz. U. Nr 120, poz. 1126) ze szczególnym zwróceniem uwagi na roboty budowlane, których charakter, organizacja lub miejsce prowadzenia stwarza szczególne wysokie ryzyko powstania zagrożenia bezpieczeństwa i zdrowia ludzi, a w szczególności upadku z wysokości.

Sporządził :

PROJEKTANT
tech. bud. Sławomir PLEWA
upr. bud. do projektowania
w spec. arch. i konstr.-bud.
Nr UAN. V. 2308. 106) 89
§2 ust. 2 pkt. 1 i 2 i 3 i 4 i 5 i 6 i 7 i 8 i 9 i 10 i 11 i 12...

RZUT FUNDAMENTÓW 1:100



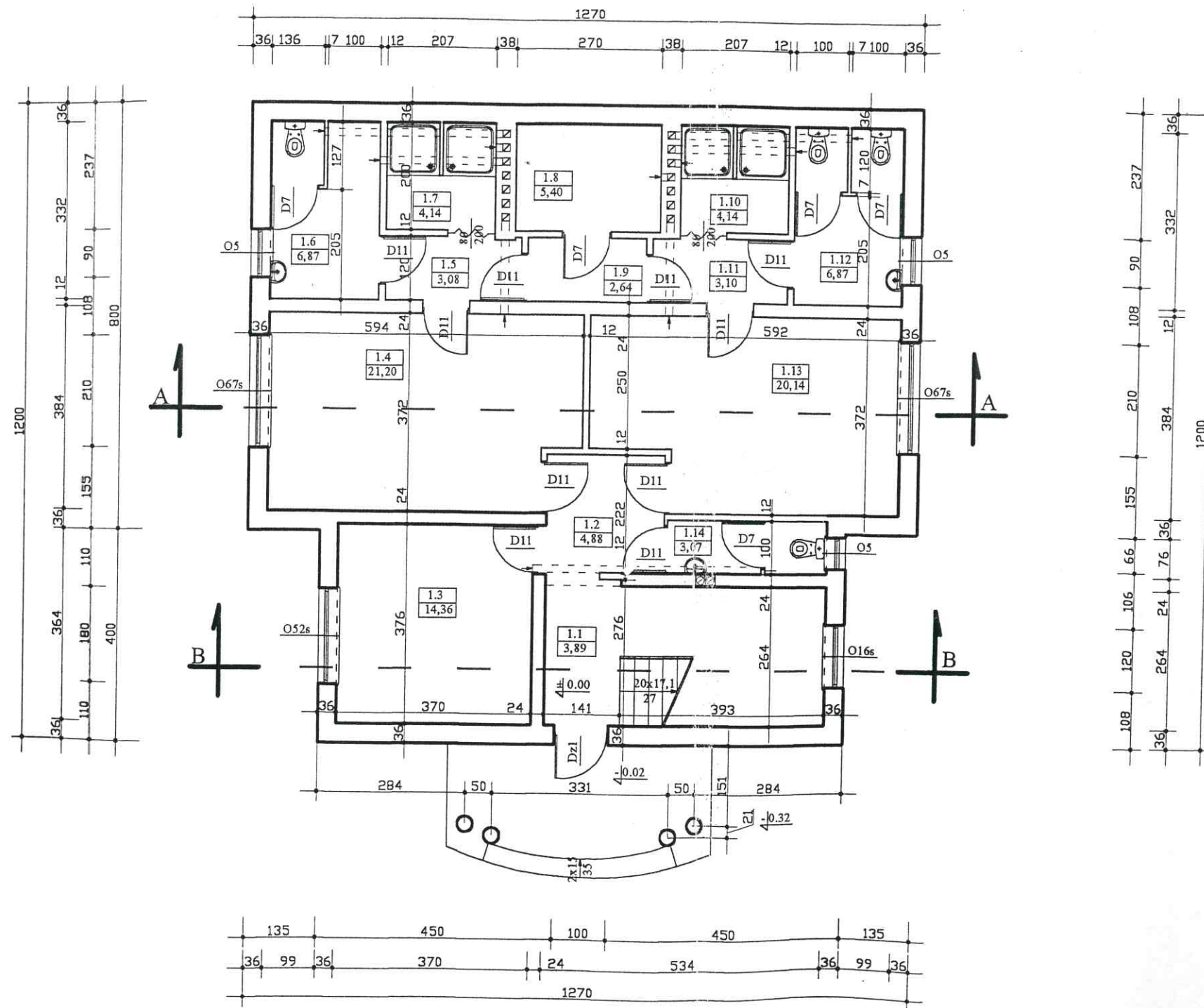
Starostwo Powiatowe
Wydział Administracji
Architektoniczno-Budowlanej
26-300 Opoczno
ul. Kwiatowa 1a tel. 044 / 755-30-99

beton B-20
stal A-0 /St0S/
A-III /34GS/

S. P. - INWEST
Zakład Usług Budowlanych
Pracownia Projektowa
26-300 Opoczno, ul. Piotrkowska 3B(IIp.)
tel. 0-601/370767

OBIEKT:		BUDYNEK SOCJALNO-BIUROWY	
ADRES BUDOWY:		DRZEWICA, ul. FABRYCZNA (NR. EWID. Dz. 1/34)	
Projektant	Imię i nazwisko	Data spec. nr. 1001/2003 SIERPIEŃ 2003 r.	Podpis S. PLEWA 8388/106/89
Asystent Projektanta	inż. M. TRĘBARCZYK		Nr upr. UAN.V. 8388/106/89
RZUT FUNDAMENTÓW		SKALA 1:100	Nr rys. A-01

RZUT PARTERU 1:100



Zaprojektowano pod względem zgodności z przepisami bezpieczeństwa i higieny pracy oraz wymaganiami ergonomii:
 1) bez zastrzeżeń
 2) z zastrzeżeniami wymienionymi w załączonej opinii
 Data 18.08.03
 Lp. opinii 73/03 mgr inż. Wojciech Kołodziej
 rzeczoznawca do spraw bezpieczeństwa i higieny pracy, nr uprawnień: GJP-428/00 w grupach 1.1; 1.2; 1.3; 1.4; 97-330 Sulejów, Kludzice 96 tel. (0-44) 7321350, tel. 0601 270599

Starostwo Powiatowe
 Wydział Administracji
 Architektoniczno-Budowlanej
 26-300 Opoczno
 ul. Kwiatowa 12 tel. 044 755-30-99

WYKAZ POMIESZCZEŃ

- | | | |
|------|----------------|-------------|
| 1.1 | WIATROLAP | - TERRAKOTA |
| 1.2 | HOLL | - TERRAKOTA |
| 1.3 | POM. BIUROWE | - PANELE |
| 1.4 | SZATNIA MĘSKA | - TERKET |
| 1.5 | KOMUNIKACJA | - TERRAKOTA |
| 1.6 | W.C | - TERRAKOTA |
| 1.7 | NATRYSK | - TERRAKOTA |
| 1.8 | SAUNA | - TERRAKOTA |
| 1.9 | KOMUNIKACJA | - TERRAKOTA |
| 1.10 | NATRYSK | - TERRAKOTA |
| 1.11 | KOMUNIKACJA | - TERRAKOTA |
| 1.12 | W.C | - TERRAKOTA |
| 1.13 | SZATNIA DAMSKA | - TERRAKOTA |

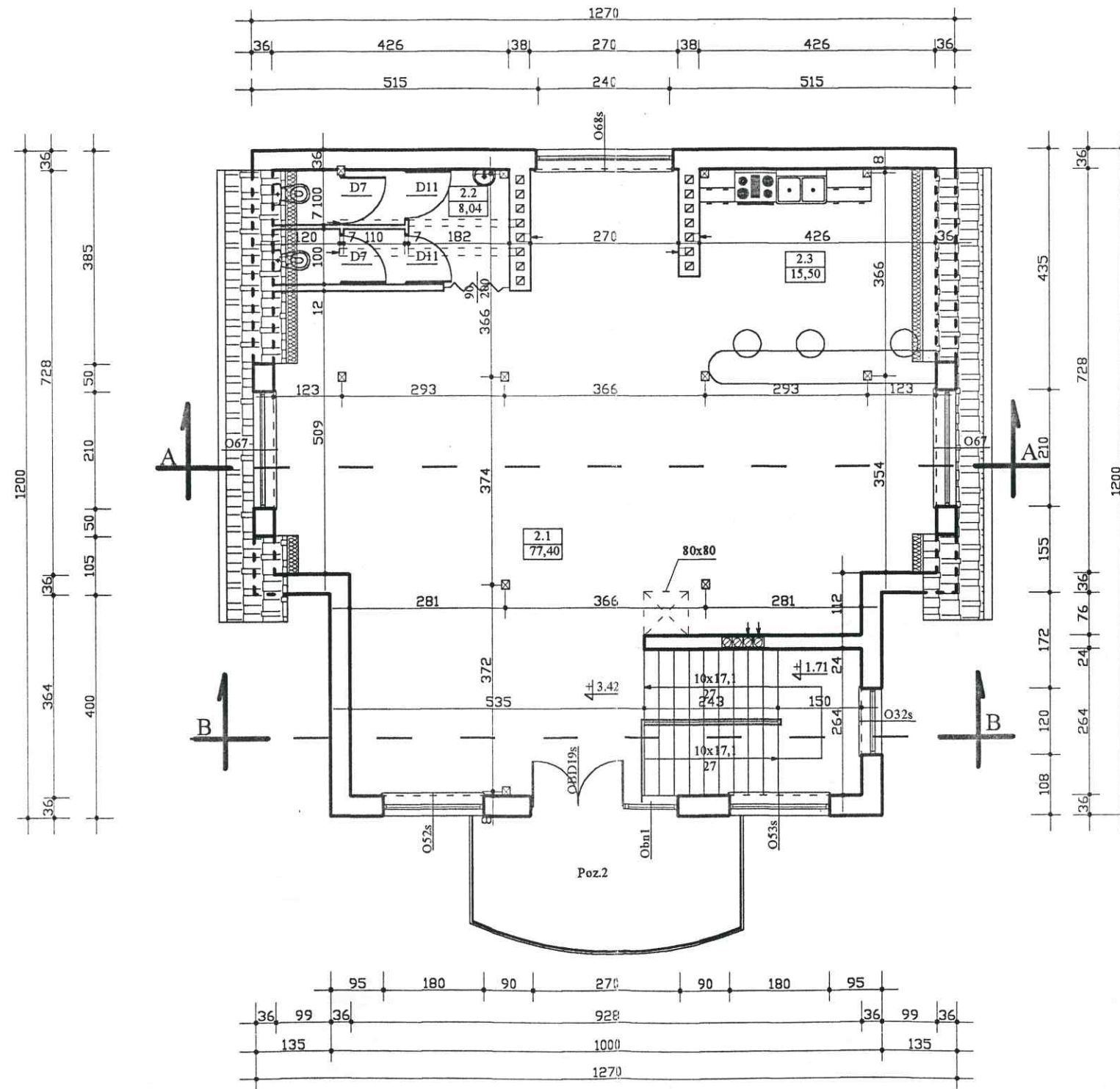
Uzgodniono pod względem wymagań higienicznych i zdrowotnych bez zastrzeżeń / z zastrzeżeniami

Data 18.08.03 mgr inż. Wojciech Kołodziej
 Lp. 86/03 rzeczoznawca d/s sanitarnohigienicznych nr 45-N/93 w zakresie (bez ograniczeń) 97-330 Sulejów, Kludzice 96 skrytka pocztowa 14 tel. (0-44) 7321350, tel. 0601 270599

S. P. - INWEST
 Zakład Usług Budowlanych
 Pracownia Projektowa
 26-300 Opoczno, ul. Piotrkowska 3B(IIp.)
 tel. 0-601/370767

OBIEKT:		BUDYNEK SOCJALNO-BIUROWY	
ADRES BUDOWY:		DĘBEWICA, ul. FABRYCZNA (NR EWID. DZ. 1/34)	
Projektant	Imię i nazwisko	Data	Nr upr.
Asystent Projektanta	inż. M. TRĘBARCZYK	SIERPIEŃ 2003 r.	8388/106/89
RZUT PARTERU		SKALA 1:100	Nr rys. A-03

RZUT PODDASZA 1:100



Starostwo Powiatowe
Wydział Administracji
Architektoniczno-Budowlanej
26-300 Opoczno
ul. Kwiatowa 1a tel. 044 / 755-30-99

WYKAZ POMIESZCZEŃ

- 2.1 ŚWIETLICA - PANELE
- 2.2 W.C - TERRAKOTA
- 2.3 ANEKS SOCJALNY - TERRAKOTA

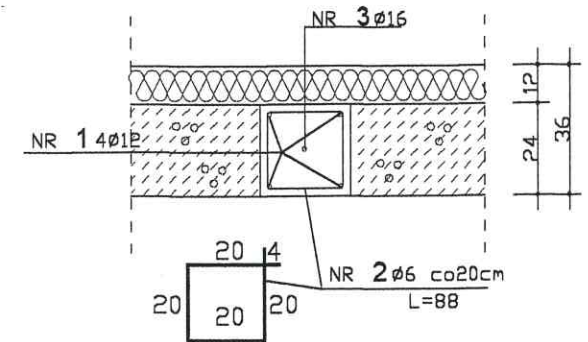
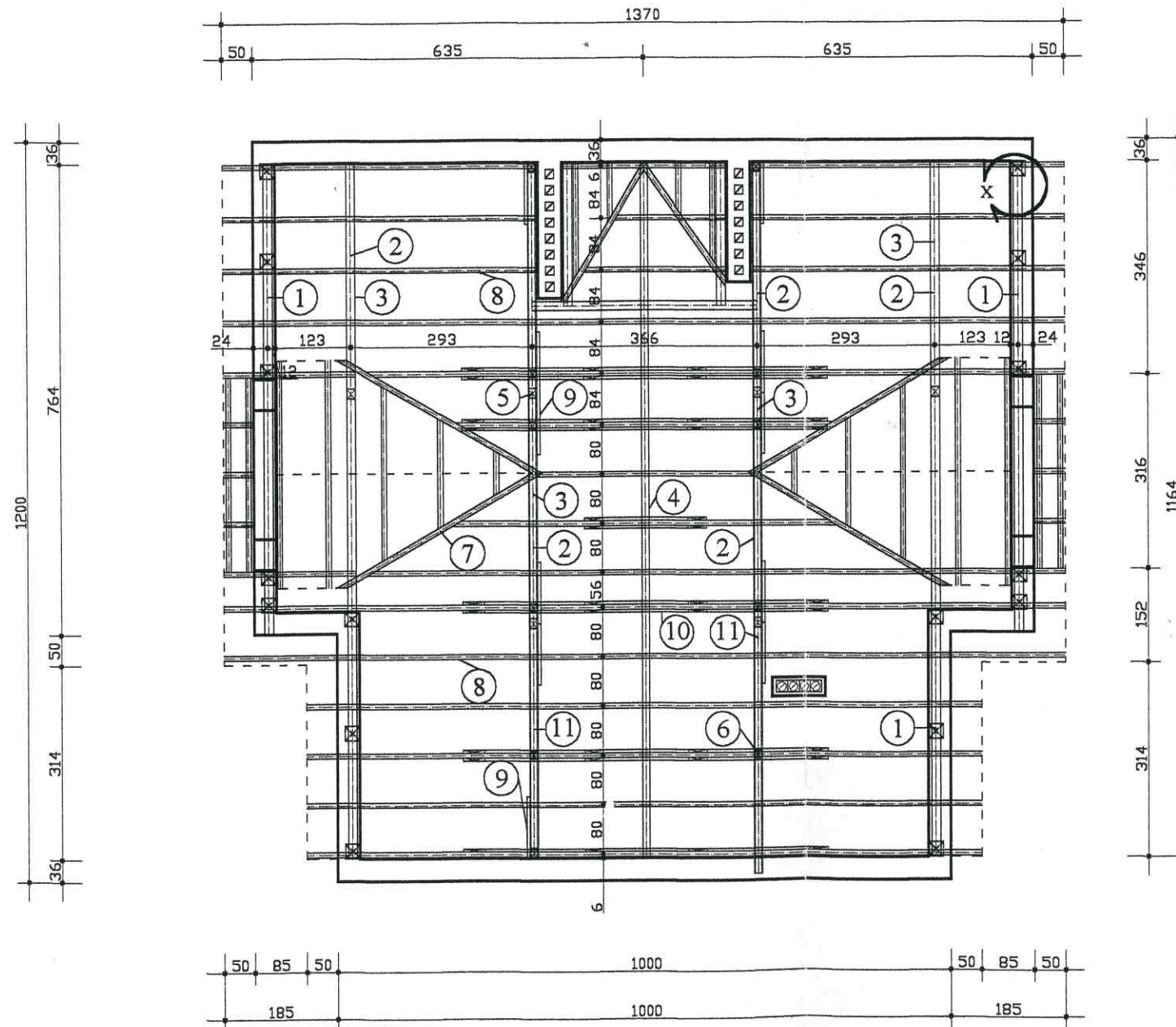
S. P. - INWEST
Zakład Usług Budowlanych
Pracownia Projektowa
26-300 Opoczno, ul. Piotrkowska 3B(IIp.)
tel. 0-601/370767

OBIEKT:		BUDYNEK SOCJALNO-BIUROWY	
ADRES BUDOWY:		DRZEWICA, ul. FABRYCZNA (NR EWID. Dz. 1/34)	
Projektant	Imię i nazwisko	Data	Nr upr.
Asystent Projektanta	inż. M. TRĘBARCZYK	SIERPIEŃ 2003 r.	8388/106/89
RZUT PODDASZA		SKALA 1:100	Nr rys. A-04

RZUT WIĘZBY DACHOWEJ 1:100

Starostwo Powiatowe
Wydział Administracji
Architektoniczno-Budowlanej
26-300 Opoczno
ul. Kwiatowa 1a tel. 044 / 755-30-99

detal „x”: słupek żelbetowy 1:20



wykaz elem. więzby

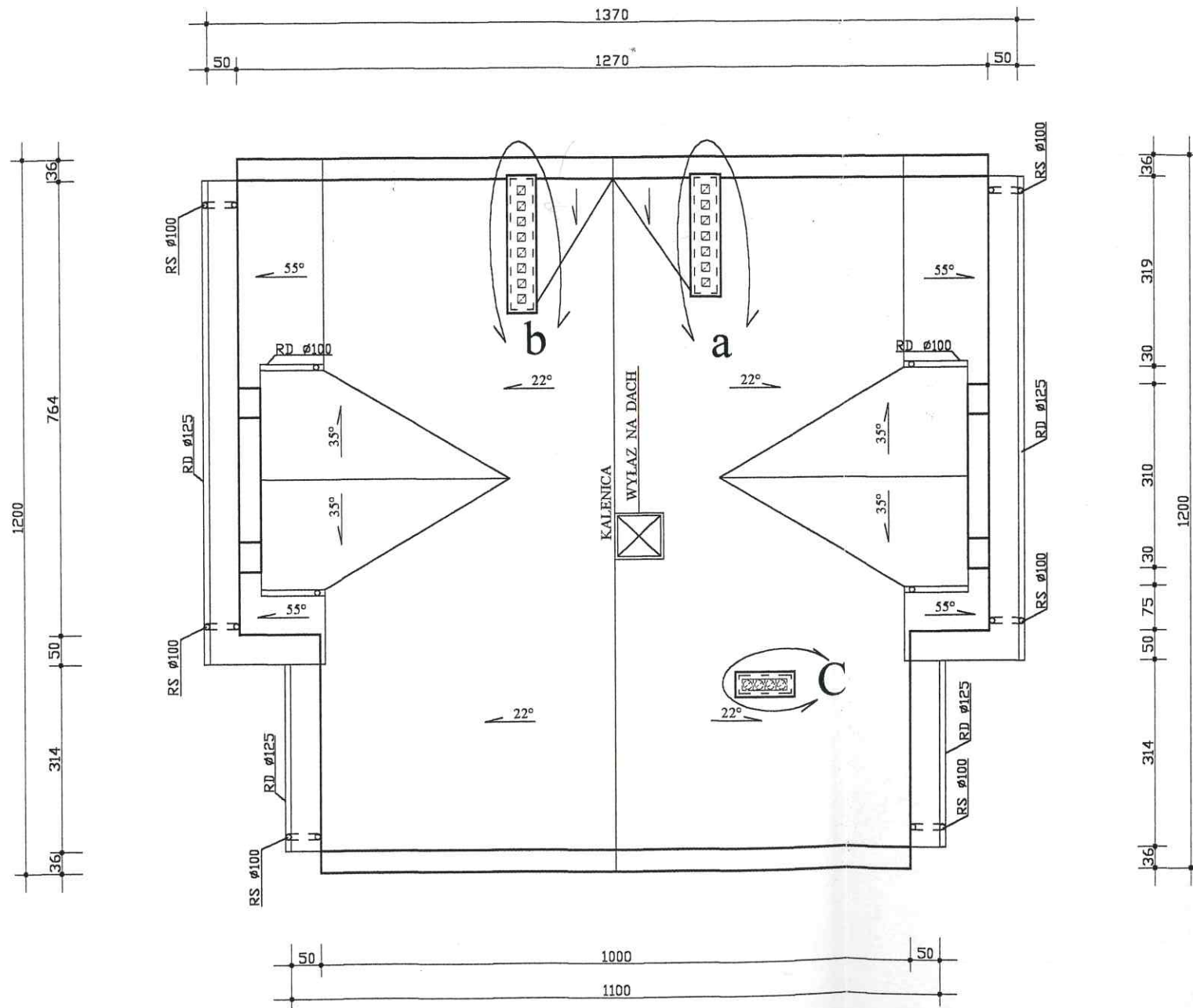
- | | |
|--------------------|----------|
| 1. - MURŁATA | 14x14 CM |
| 2. - PŁATEW | 16x16 CM |
| 3. - PODWALINA | 8 x16 CM |
| 4. - PŁATEW KAL. | 12x12 CM |
| 5. - SŁUPEK | 16x16 CM |
| 6. - SŁUPEK | 14x14 CM |
| 7. - KROKIEW KOSZ. | 10x16 CM |
| 8. - KROKIEW | 8x16 CM |
| 9. - MIECZ | 8x10CM |
| 10. - KLESZCZE | 2x4x12CM |
| 11. - PŁATEW | 14x14 CM |

KLASA DREWNA K 27

S. P. - INWEST
Zakład Usług Budowlanych
Pracownia Projektowa
26-300 Opoczno, ul. Piotrkowska 3B(IIp.)
tel. 0-601/370767

OBIEKT:		BUDYNEK SOCJALNO-BIUROWY	
ADRES BUDOWY:		DRZEWICA, ul. FABRYCZNA (NR EWID D2 1/34)	
		PROJEKTANT tech. bud. S. PLEWA upr. bud. do projektowania NR LIA 14-898 (100) 89	
Projektant	tech. bud. S. PLEWA	Data SIERPIEŃ 2003 r.	Nr upr. UAN.V. 8388/106/89
Asystent Projektanta	inż. M. TRĘBARCZYK		
RZUT WIĘZBY DACHOWEJ		SKALA 1:100	Nr rys. A-05

RZUT DACHU 1:100

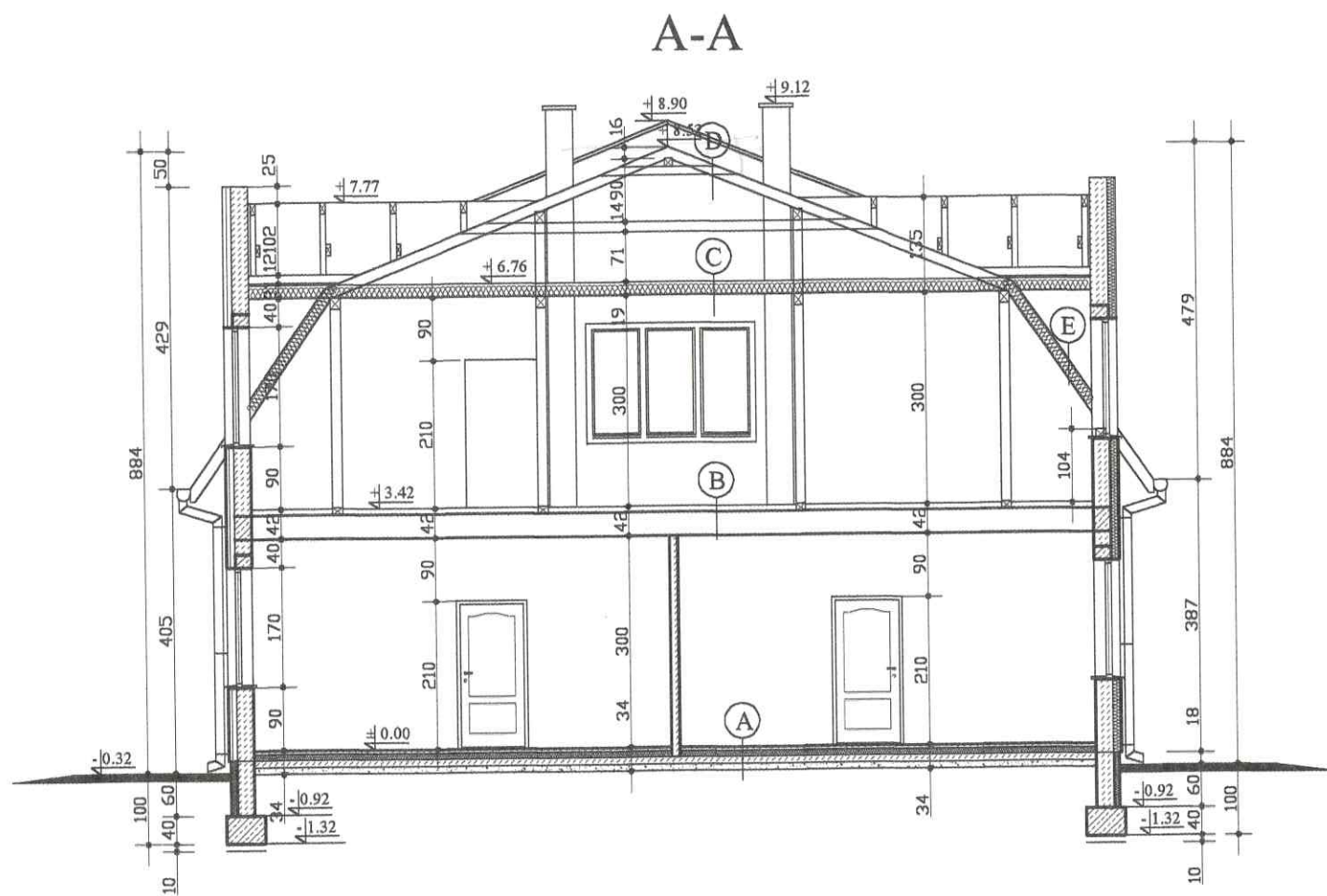


Starostwo Powiatowe
 Wydział Administracji
 Architektoniczno-Budowlanej
 26-300 Opoczno
 ul. Kwiatowa 1a tel. 044 / 755-30-99

S. P. - INWEST
 Zakład Usług Budowlanych
 Pracownia Projektowa
 26-300 Opoczno, ul. Piotrkowska 3B(IIp.)
 tel. 0-601/370767

OBIEKT:		BUDYNEK SOCJALNO-BIUROWY	
ADRES BUDOWY:		DRZEWICA, ul. FABRYCZNA (NR EWID. DZ. 1/34)	
		PROJEKTANT <small>tech. bud. S. PLEWA upr. bud. do projektowania ul. UAN.V. 233 (100) 89</small>	
Projektant	Imię i nazwisko	Data	Nr upr.
	tech. bud. S. PLEWA	SIERPIEŃ 2003 r.	8388/106/89
Asystent Projektanta	Imię i nazwisko	Data	Nr upr.
	inż. M. TRĘBARCZYK		UAN.V.
RZUT DACHU		SKALA 1:100	Nr rys. A-06

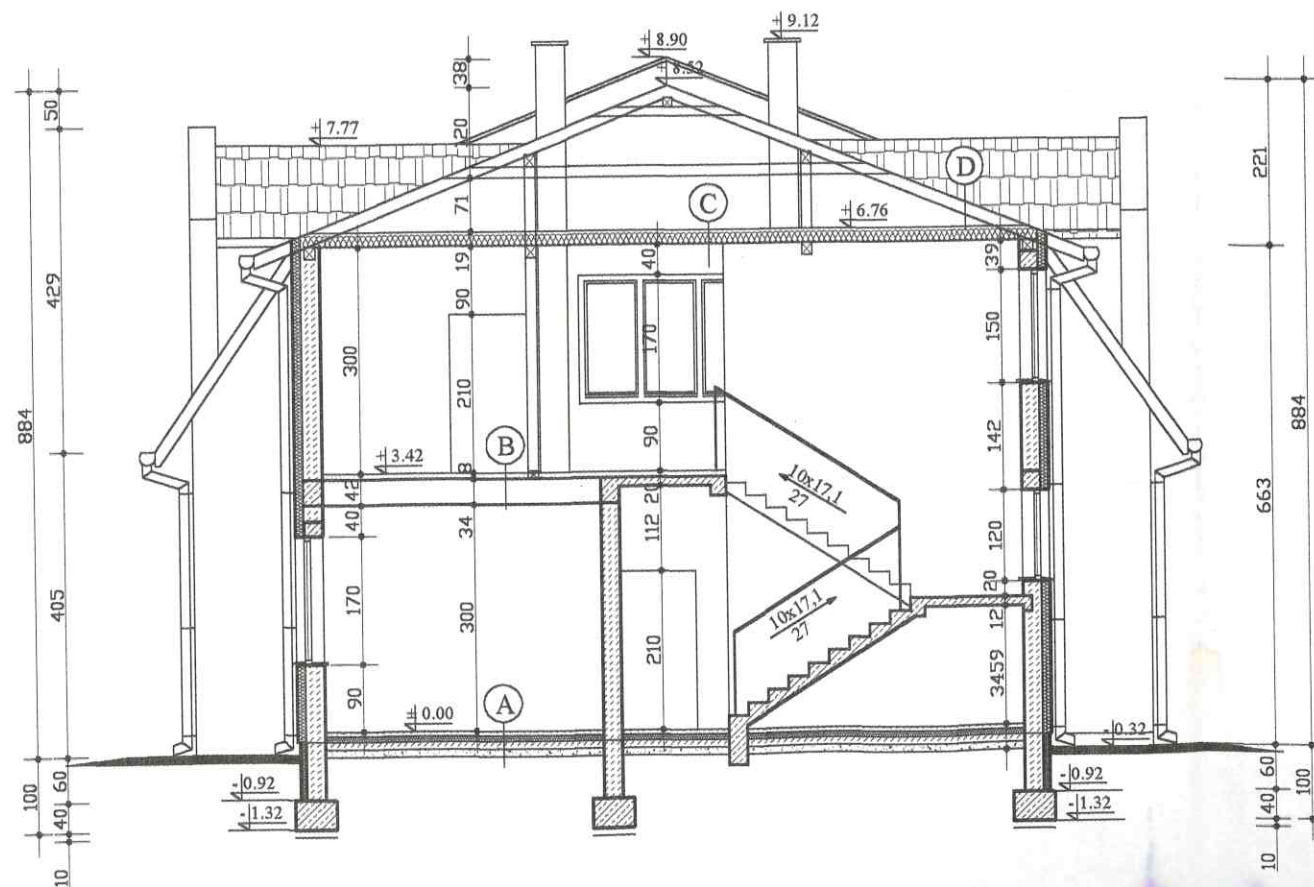
Starostwo Powiatowe
Wydział Administracji
Architektoniczno-Budowlanej
26-300 Opoczno
ul. Kwiatowa 1a tel. 044 / 755-30-99



WARSTWY PRZEGRÓD POZIOMYCH

- A** - TERRAKOTA
- SZLICHTA CEMENTOWA - 5.0 CM
- STYROPIAN FS 20 - 5.0 CM
- 2 x PAPA ASF. NA LEPIKU
- GRUZOBETON - 12 CM
- UBITY PIASEK - 10CM
- B** - PŁYTKI TERRAKOTA PANELE
- SZLICHTA CEMENTOWA - 4.0 CM
- 1 x FOLIA POLIETYLENOWA
- STYROPIAN - 2.0 CM
- STROP TERIVA III - 34 CM
- TYNK CEM.-WAP.
- C** - JĘTKA 7x16 W TYM WELNA
MINERALNA - 15 CM
- 1 x FOLIA POLIETYLENOWA
- RUSZT Z DESEK IGLASTYCH - 2.5 CM
- SUCHY TYNK GIPSOWY - 1.5 CM
- D** - BLACHA STALOWA TŁOCZ. POWLEKANA
- ŁATY IGLASTE
- KONTLATY
- FOLIA WIERZCHNIEGO KRYCIA
- KROKWIE 8x16
- E** - BLACHA STALOWA TŁOCZ. POWLEKANA
- ŁATY IGLASTE
- KONTLATY
- FOLIA WIERZCHNIEGO KRYCIA
- KROKWIE W TYM WELNA MINER. - 15 CM
- 1 x FOLIA POLIETYLENOWA
- RUSZT Z DESEK IGLASTYCH - 2.5 CM
- SUCHY TYNK GIPSOWY - 1.5 CM

B-B



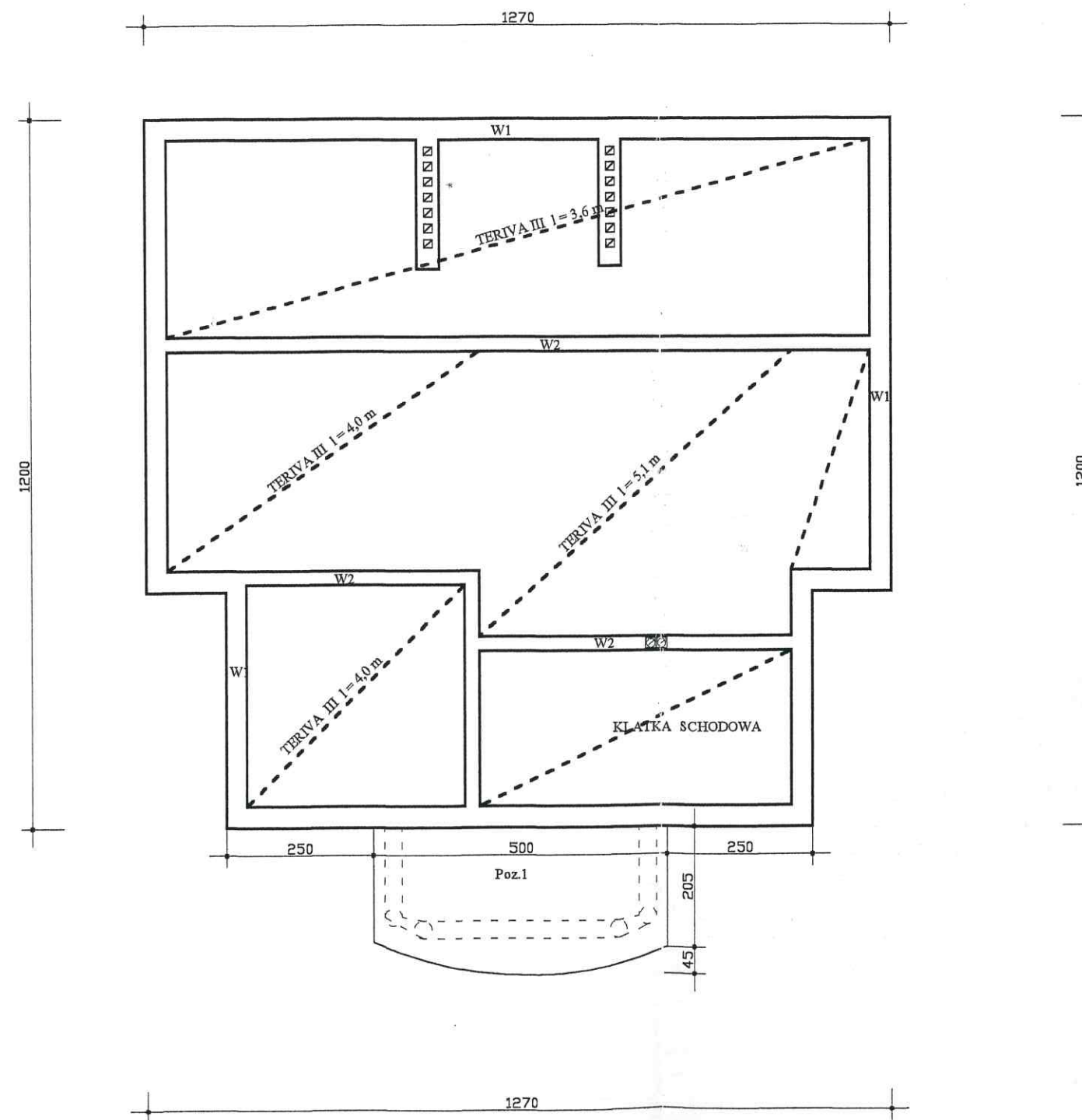
PRZEKROJE 1:100

S. P. - INWEST
Zakład Usług Budowlanych
Pracownia Projektowa
26-300 Opoczno, ul. Piotrkowska 3B(IIp.)
tel. 0-601/370767

OBIEKT:		BUDYNEK SOCJALNO-BIUROWY	
ADRES BUDOWY:		DRZEWICA, ul. FABRYCZNA (NR EWID. Dz. 1/34) T	
Projektant	Imię i nazwisko	tech. bud. S. PLEWA	data: 2005 r.
Asystent Projektanta	inż. M. TRĘBARCZYK	w spec. arch. 388 (105) 89 SIERPIEŃ 2005 r.	
PRZEKROJE A-A, B-B		SKALA 1:100	Nr rys. A-07

SHEMAT KONSTRUKCYJNY STROPU NAD PARTEREM 1:100

Starostwo Powiatowe
Wydział Administracji
Architektoniczno-Budowlanej
26-300 Opoczno
ul. Kwiatowa 1a tel. 044 / 755-30-99



S. P. - INWEST
Zakład Usług Budowlanych
Pracownia Projektowa
26-300 Opoczno, ul. Piotrkowska 3B(IIp.)
tel. 0-601/370767

OBIEKT:		BUDYNEK SOCJALNO-BIUROWY	
ADRES BUDOWY:		DRZEWICA, ul. FABRYCZNA (NR. EWID. Dz. 1/34)	
Projektant		Imię i nazwisko	tech. bud. S. PLEWA
Asystent Projektanta		Data	SIERPIEŃ 2003 r.
		Podpis	<i>[Signature]</i>
		Nr upr.	UAN.V. 8388/106/89
SCHEMAT KONSTRUKCYJNY NAD PARTEREM		SKALA	1:100
		Nr rys.	A-08

WYKAZ STOLARKI 1:100

Starostwo Powiatowe
Wydział Administracji
Architektoniczno-Budowlanej
26-300 Opoczno
ul. Kwiatowa 1a tel. 044 / 755-30-99

NR	1	2	3	4	5	6	7	8	9	10	
SYMBOL	O1	O5	O16s	O32s	O52s	O67s	O68s	OBD19s	Obn1	GVT	
SCHEMAT ZESTAW OD STRONY ELEW.											
WYMIARY W ŚWIETLE OŚCIEŻY	So	600	900	1200		1800	2100	2400	1800	900	-
	Ho	600	900	1200	1500	1700		2500		-	
WYMIARY ZEWNĘTRZNE OŚCIEŻNICY	Sz	580	880	1180		1780	2080	2380	1770	870	800
	Hz	550	850	1150	1450	1650		2460		800	
ILOŚĆ	1	2	1	1	1	4	1	1	1	1	

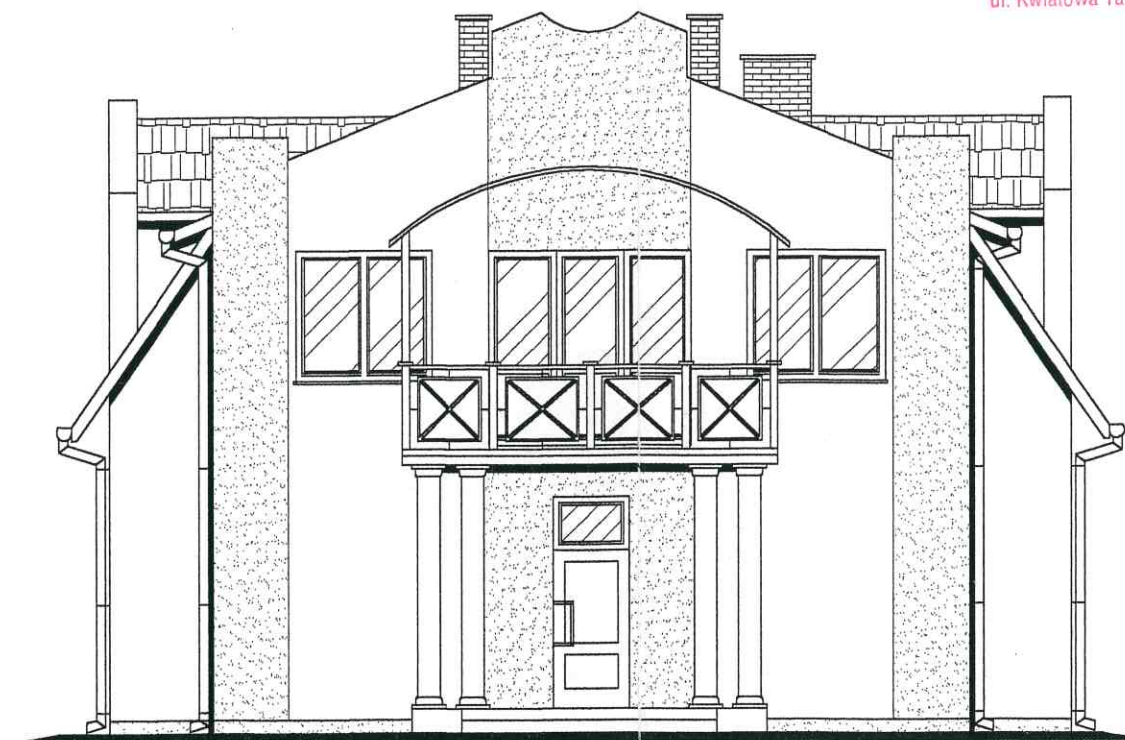
NR	1	2	3	4	5
SYMBOL	D7	Dn1	D11	Dn2	Dz1
SCHEMAT					
WYMIARY W ŚWIETLE OŚCIEŻNICY	S	800	900		900
	H	2000			2050+650
ILOŚĆ	6	2	11	1	1

S. P. - INWEST
Zakład Usług Budowlanych
Pracownia Projektowa
26-300 Opoczno, ul. Piotrkowska 3B(IIp.)
tel. 0-601/370767

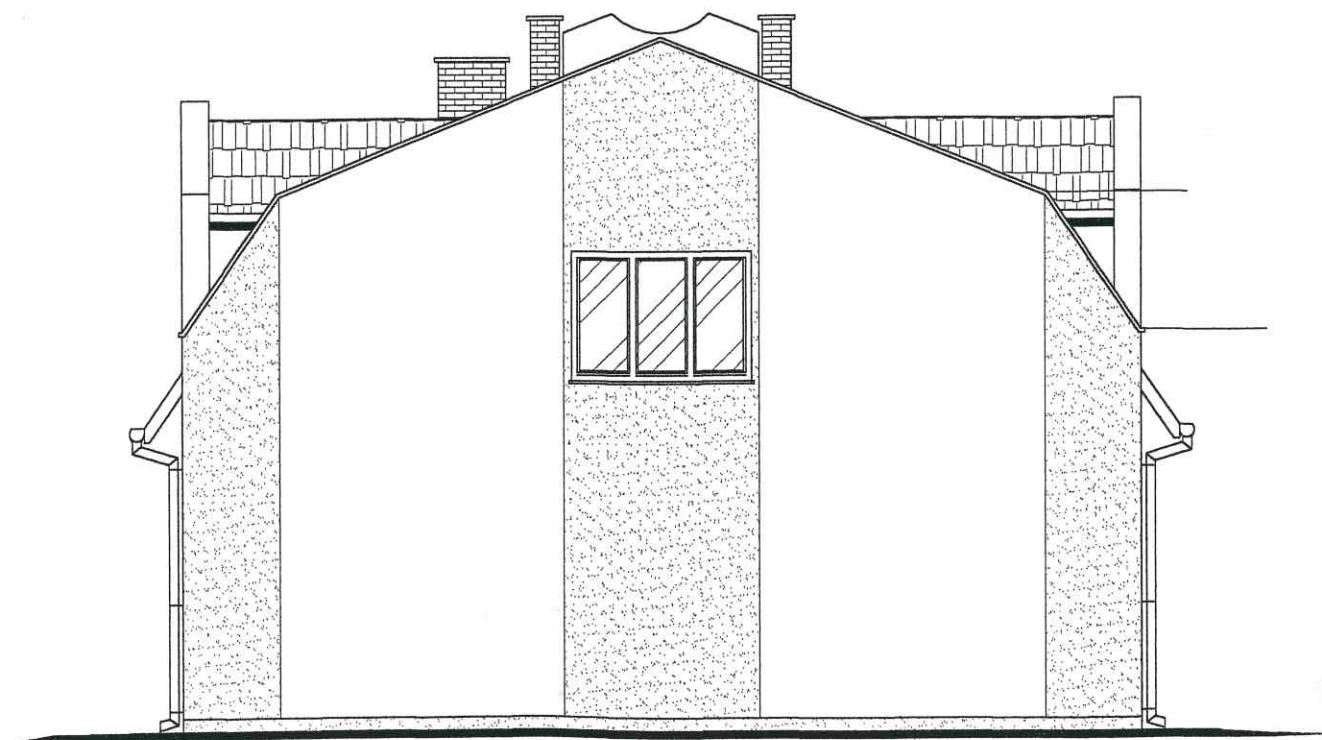
OBIEKT:	BUDYNEK SOCJALNO-BIUROWY		
ADRES BUDOWY:	DRZEWICA, ul. FABRYCZNA (NR EWID. DZ. 1/34)		
Projektant	Imię i nazwisko	Dotyczy	Nr upr.
Asystent Projektanta	tech. bud. S. PLEWA inż. M. TRĘBARCZYK	SIERPIEŃ 2003 r.	8388/106/89
WYKAZ STOLARKI		SKALA 1:100	Nr rys. A-12

Starostwo Powiatowe
Wydział Administracji
Architektoniczno-Budowlanej
26-300 Opoczno
ul. Kwiatowa 1a tel. 044 / 755-30-99

ELEWACJE 1:100



FRONTOWA



TYLNA

S. P. - INWEST
Zakład Usług Budowlanych
Pracownia Projektowa
26-300 Opoczno, ul. Piotrkowska 3B(IIp.)
tel. 0-601/370767

OBIEKT:		BUDYNEK SOCJALNO-BIUROWY	
ADRES BUDOWY:		DRZEWICA, ul. FABRYCZNA (NR EWID. Dz. 1/34)	
	Imię i nazwisko	Data	Podpis
Projektant	tech. bud. S. PLEWA	SIERPIEŃ 2003 r.	<i>[Signature]</i>
Asystent Projektanta	inż. M. TRĘBARCZYK		
ELEWACJE (frontowa, tylna)		SKALA 1:100	Nr rys. A-13

Starostwo Powiatowe
Wydział Administracji
Architektoniczno-Budowlanej
26-300 Opoczno
ul. Kwiatowa 1a tel. 044 / 755-30-99

ELEWACJE 1:100



BOCZNA



BOCZNA

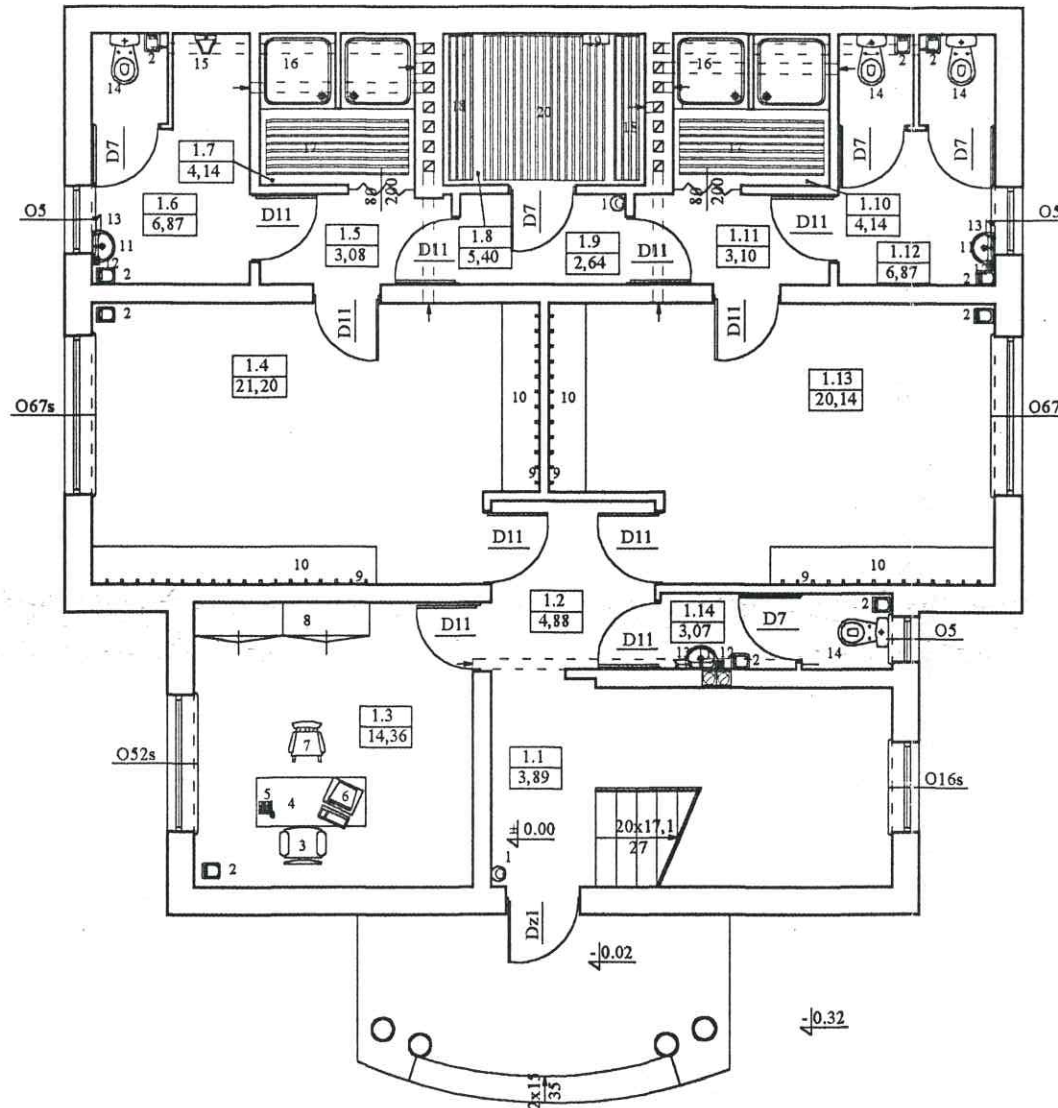
S. P. - INWEST
Zakład Usług Budowlanych
Pracownia Projektowa
26-300 Opoczno, ul. Piotrkowska 3B(IIp.)
tel. 0-601/370767

OBIEKT:		BUDYNEK SOCJALNO-BIUROWY	
ADRES BUDOWY:		DRZEWICA, ul. FABRYCZNA (NR EWID. Dz. 1/34)	
Projektant	Imię i nazwisko	Data	Nr upr.
Asystent Projektanta	inż. M. TRĘBARCZYK	2003 r.	UAN.V. 8388/106/89
ELEWACJE (boczne)		SKALA	Nr rys.
		1:100	A-14

PROJEKT TECHNOLOGICZNY 1:100

RZUT PARTERU

Starostwo Powiatowe
Wydział Administracji
Architektoniczno-Budowlanej
26-300 Opoczno
ul. Kwiatowa 1a tel. 044 / 755-30-99



WYKAZ POMIESZCZEŃ

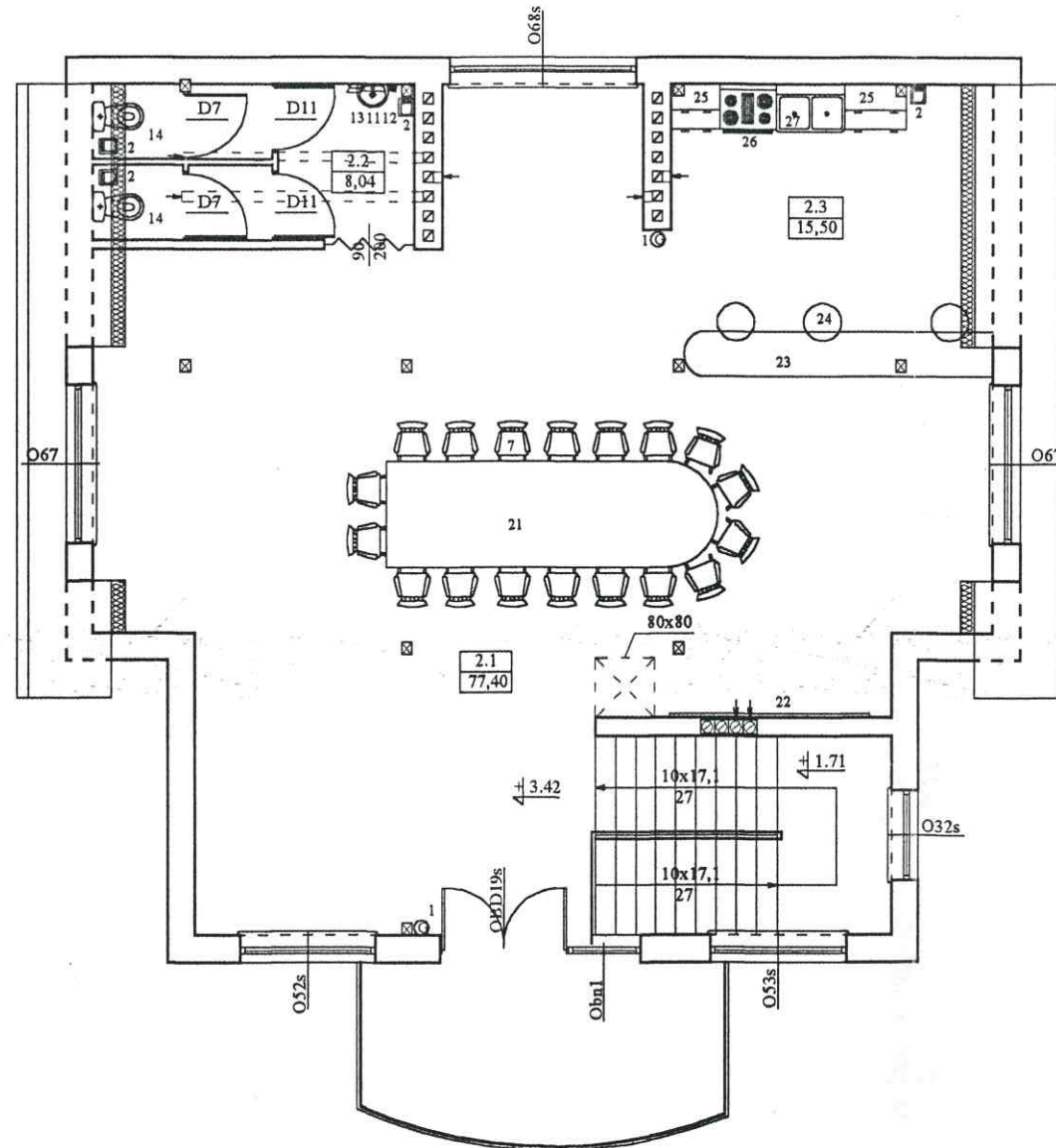
1.1	WIATROLAP	- TERRAKOTA
1.2	HOLL	- TERRAKOTA
1.3	POM. BIUROWE	- PANELE
1.4	SZATNIA MĘSKA	- TERKET
1.5	KOMUNIKACJA	- TERRAKOTA
1.6	W.C	- TERRAKOTA
1.7	NATRYSK	- TERRAKOTA
1.8	SAUNA	- TERRAKOTA
1.9	KOMUNIKACJA	- TERRAKOTA
1.10	NATRYSK	- TERRAKOTA
1.11	KOMUNIKACJA	- TERRAKOTA
1.12	W.C	- TERRAKOTA
1.13	SZATNIA MĘSKA	- TERRAKOTA

S. P. - INWEST
Zakład Usług Budowlanych
Pracownia Projektowa
26-300 Opoczno, ul. Piotrkowska 3B(IIp.)
tel. 0-601/370767

OBIEKT:		BUDYNEK SOCJALNO-BIUROWY	
ADRES BUDOWY:		DRZEWICA, ul. FABRYCZNA (NR EWID. Dz. 1/34)	
Projektant	Imię i nazwisko	Data	Podpis
Asystent Projektanta	inż. M. TRĘBARCZYK	SIERPIEŃ 2003 r.	<i>[Signature]</i>
PROJEKT TECHNOLOGICZNY RZUT PARTERU		SKALA 1:100	Nr rys. T-01

PROJEKT TECHNOLOGICZNY 1:100
RZUT PODDASZA

Starostwo Powiatowe
Wydział Administracji
Architektoniczno-Budowlanej
26-300 Opoczno
ul. Kwiatowa 1a tel. 044 / 755-30-99



WYKAZ POMIESZCZEŃ

- | | |
|--------------------|-------------|
| 2.1 ŚWIETLICA | - PANELE |
| 2.2 W.C | - TERRAKOTA |
| 2.3 ANEKS SOCJALNY | - TERRAKOTA |

S. P. - INWEST
Zakład Usług Budowlanych
Pracownia Projektowa
26-300 Opoczno, ul. Piotrkowska 3B(IIp.)
tel. 0-601/370767

OBIEKT:		BUDYNEK SOCJALNO-BIUROWY	
ADRES BUDOWY:		DRZEWICA, ul. FABRYCZNA (NR EWID. Dz. 1/34)	
Projektant	Imię i nazwisko	Data	Podpis
Asystent Projektanta	inż. M. TRĘBARCZYK	SIERPIEŃ 2003 r.	<i>[Signature]</i>
PROJEKT TECHNOLOGICZNY RZUT PODDASZA		SKALA 1:100	Nr rys. T-02