

PROGRESS P.H.U.

INSTALACJE SANITARNE



mgr inż. Eryk Kotynia

Wola Załączna 1a

26-300 Opoczno

Tel. 502163357 TS, 502500387 EK, +44 7542447

e-mail: tadeuszprogress@vp.pleryk88gt@wp.pl

NIP: 773-238-46-30 REGON: 382249338

PROJEKT BUDOWLANY

Rozbudowa sieci kanalizacyjnej na terenie dawnego Gerlacha

| | | |
|---|--|--------|
| INWESTOR: ADRES: | Gmina Drzewica Ul. Stanisława Staszica 22 26-340 Drzewica | |
| OBIEKT: | Rozbudowa sieci kanalizacyjnej na terenie dawnego Gerlacha | |
| ADRES BUDOWY: | Drzewica dz. nr 173/2, 174/5, 3/18, 3/17, 3/16, 3/15, obr. 0001, ark.1,4,5, dz. nr 3/15, 3/21, 3/20, 2/1, obr. 0001 ark. 4 26-340 Drzewica | |
| KATEGORIA OBIEKTU: | XXVI | |
| POWIAT: | Opoczno | |
| | | PODPIS |
| Opracował: | mgr inż. Eryk Kotynia | |
| Projektował: Uprawnienia: | inż. MARCIN SZWAJCA SWK/0068/POOS/04 | |
| Sprawdził: Uprawnienia: | inż. AGNIESZKA SZWAJCA SWK/0130/POOS/04 | |
| Projekt budowlany został sporządzony zgodnie z art. 20 ust. 4 ustawy z dnia 7 lipca 1994 r. Prawo Budowlane (Dz. U. z 2016 r., poz. 290). Oświadczam, iż niniejszy projekt budowlany został sporządzony z obowiązującymi przepisami oraz zasadami wiedzy technicznej. | | |
| 07.2019 | | |

SPIS ZAWARTOŚCI PROJEKTU

| | | |
|-------|--|------|
| I. | STRONA TYTUŁOWA | STR. |
| II. | SPIS ZAWARTOŚCI PROJEKTU | STR. |
| III. | UZGODNIENIA | STR. |
| IV. | OPIS TECHNICZNY | STR. |
| | 1. Podstawa opracowania | |
| | 2. Dane ogólne i zakres opracowania | |
| | 3. Budowa i technologia przepompowni ścieków | |
| | 4. Opis technologiczny pompowni: | |
| | 5. Sterowanie | |
| | 6. System monitoringu | |
| | 7. Wymagania szczegółowe | |
| | 8. Podstawowe rozwiązania techniczne – kanalizacja sanitarna z przepompownią ścieków | |
| | 9. Próby i odbiory | |
| | 10. Informacje i dane o charakterze i cechach istniejących i przewidywanych dla środowiska | |
| | 11. Dane informacyjne o terenie w zakresie ochrony | |
| | 12. Dane określające wpływ eksploatacji górniczej | |
| | 13. Opinia geotechniczna | |
| | 14. Warunki gruntowo – wodne | |
| | 15. Obszar oddziaływania obiektu budowlanego | |
| | 16. Karta Informacyjna i dane techniczne przepompowni ESP | |
| V. | INFORMACJA BIOZ | STR. |
| VI. | RZUT / MAPA SYTUACYJNO - WYSOKOŚCIOWA | STR. |
| VII. | PROFILE PODŁUŻNE | STR. |
| VIII. | UPRAWNIENIA I ZAŚWIADCZENIA PROJEKTANTÓW | |

Opczno, 07.2019r.

Oświadczenie projektanta

Zgodnie z art. 20 ust. 4 ustawy z dnia 7 lipca 1994 r. – Prawo Budowlane (Dz. U. z 2016 r., poz. 290) oświadczam, iż w/w projekt budowlany został sporządzony zgodnie z obowiązującymi przepisami oraz zasadami wiedzy technicznej.

.....
(podpis i pieczęć projektanta)

OPIS TECHNICZNY

do projektu kanalizacji sanitarnej z przepompownią ścieków w miejscowości Drzewica
- rozbudowa sieci kanalizacyjnej na terenie dawnego Gerlacha

1. Podstawa opracowania

- Umowa z Inwestorem
- Wypis z planu zagospodarowania przestrzennego gminny
- Inwentaryzacja sprawdzająca teren - pompownia do oczyszczalni ścieków sanitarnych
- Uzgodnienia i oświadczenia właścicieli działek na których realizowana będzie inwestycja
- Plan szczegółowy zagospodarowania terenu
- Warunki techniczne kan.
- Przepisy i normy związane
 - warunki Techniczne Wykonania i Odbioru Robót Budowlano-Montażowych Tom II. Instalacje Sanitarne i Przemysłowe
 - normy i przepisy, katalogi producentów armatury i materiałów instalacyjnych
 - rozporządzenie Ministra Transportu, Budownictwa i Gospodarki Morskiej z dnia 25 kwietnia 2012 r. w sprawie szczegółowego zakresu i formy projektu budowlanego (Dz. U. z 2012, poz. 462) z późn. zmianami,
 - ustawa z 16 kwietnia 2004 r. o ochronie przyrody (Dz.U. Nr 92 poz. 880 z późn. zm.),
 - ustawa z dnia 18 maja 2005 r. o zmianie ustawy Prawo ochrony środowiska oraz niektórych innych ustaw (Dz. U. Nr 113 poz. 954),
 - rozporządzenie Rady Ministrów z dnia 9 listopada 2004 r. w sprawie określenia rodzajów przedsięwzięć mogących znacząco oddziaływać na środowisko oraz szczegółowych uwarunkowań związanych z kwalifikowaniem przedsięwzięcia do sporządzenia raportu o oddziaływaniu na środowisko (Dz. U. Nr 92 z 2005 r. poz. 769 z późn. zm.),
 - Rozporządzenie Ministra Infrastruktury z dn. 2 września 2004 r. w sprawie szczegółowego zakresu i formy dokumentacji projektowej, specyfikacji technicznych, wykonywania i odbioru robót budowlanych oraz programu funkcjonalno-użytkowego (Dz. U. Nr 202 z 2004 r., poz. 2072 z późn. zm.),
 - ustawa z dnia 27 marca 2003 r. o planowaniu i zagospodarowaniu przestrzennym (Dz. U. Nr 80 poz. 717 z 2003 r. z późn. zm.),
 - wypis i wyrzys z miejscowego planu zagospodarowania terenu,
 - mapy do celów projektowych, normy.

2. Dane ogólne i zakres opracowania

Opis techniczny sieci kanalizacji sanitarnej i tłocznej

Główna sieć kanalizacji sanitarnej należy wykonać z rur kielichowych Ø 200 PVC – U z uszczelką, klasa S SDR 34. Włączenie odcinka Ø 200 PVC-U do kanału głównego Ø 200 projektuje się za pomocą studni rozprężnej betonowej Ø 1000.

Studzienki inspekcyjne z rurą trzonową DN/ID425, kinety i rury trzonowe powinny spełniać wymagania normy PN-EN 13598-2:2009. Rura trzonowa karbowana z PP o sztywności obwodowej $SN \geq 4 \text{ KN/m}^2$, trwałość kinet przy max poziomie wody gruntowej potwierdzona badaniami 1000 godzinnymi w warunkach podciśnienia -0,5 bar w temp. 80°C w oparciu o PN-EN 14830:2007. Integralność konstrukcji kinet (ekstrapolowane dla okresu 50 lat odkształcenie kanału przewodu głównego studzienki) potwierdzona badaniami 1000 godzinnymi w warunkach podciśnienia -0,5 bar w oparciu o PN-EN 14830:2007. 100%-owa szczelność połączeń rur z króćcami sprawdzana w warunkach badania D w oparciu o normę PN-EN 1277:2005.

Włazy niewentylowane wykonane z żeliwa sferoidalnego w klasie D400, pokrywa wjazdu mocowana do korpusu śrubami ze stali nierdzewnej, włazy zgodne z PN-EN 124-1:2000, posiadające certyfikat jednostki certyfikującej;

Rury teleskopowe z rur gładkościennych z PVC-u ze ścianką litą. Element zwieńczenia (stożek odciążający żelbetowy lub z mieszanki tworzyw).

Wykonawca po wytyczeniu trasy w terenie i potwierdzeniu jej wykonalności zweryfikuje kąty złamania trasy i zamówi tak kinety studzienek aby kanały wprowadzono do kinety bez dodatkowych kształtek. Nie dopuszcza się wprowadzania rur do kinety za pomocą kolan.

Projektuje się rurociąg tłoczny kanalizacji sanitarnej od przepompowni do studni rozprężnej z rur Ø 110 PE łączone na grzewanie.

Roboty ziemne

Projektuje się wykopu ciągle, wąskoprzestrzenne, o ścianach pionowych, szalowane, wykonywane mechanicznie koparkami na odkład. Obudowa wykopów jest bezwzględnie wymagana. Górna krawędź obudowy wykopu musi być wysunięta około 15 cm ponad teren, dla zabezpieczenia wykopu przed zalaniem wodą opadową. Dno wykopu musi być równe i wykonane ze spadkiem ustalonym w dokumentacji technicznej. Budowę sieci prowadzić należy z zaprojektowanymi spadkami pomiędzy studniami kanalizacyjnymi. Montaż rur na dnie wykopu przeprowadzić należy na podłożu odwodnionym, na podsypce piaskowej. Materiałem zasyпки warstwy ochronnej musi być grunt mineralny – piasek sypki, drobno lub średnio ziarnisty bez grudek i kamieni. Zagęszczenie tej warstwy musi być przeprowadzone z zachowaniem szczególnej ostrożności. Warstwa ta musi być starannie ubita z obu stron przewodu. Zasypanie i ubijanie gruntu w strefie ochronnej należy dokonywać warstwami o grubości do 1/3 średnicy rury. Zasypkę wykopu powyżej warstwy ochronnej dokonuje się w zależności od rodzaju gruntu rodzimego, gruntem rodzimym lub gruntem dowiezionym, warstwami z jednoczesnym zagęszczeniem i ewentualną rozbiórką odeskowań i rozpór ścian wykopu. Ubijanie mechaniczne na całej szerokości wykopu może być przeprowadzane przy 30 cm warstwie piasku ponad wierzchem rury. Stopień zagęszczenia gruntu powinien wynosić $I_s \geq 0,98$ (w pasie drogowym), $I_s = 0,95$ w terenie nieutwardzonym. Prace należy prowadzić zgodnie z wytycznymi podanymi przez producenta rur. Rury należy układać zgodnie z: PN-B-10736:1999 „Roboty ziemne - Wykopu otwarte dla przewodów wodociągowych i kanalizacyjnych - oraz zgodnie z Warunkami technicznymi Wykonania i Odbioru Robót Budowlano-Montażowych cz. II Instalacje Sanitarne i Przemysłowe”.

Wytyczne realizacji inwestycji

Skrzyżowanie przewodów z przeszkodami Wykonawca powinien zachować szczególną ostrożność podczas prowadzenia prac ziemnych i montażowych w rejonie wodociągów oraz podziemnych i napowietrznych linii energetycznych, kabli telekomunikacyjnych jak i światłowodów jeśli występują na mapach sytuacyjnych, należy wykonywać wykop ręcznie. Pracownicy, Wykonawcy muszą być przeszkoleni w zakresie przepisów BHP. Wykonawca zabezpieczy swoich pracowników w sprzęt ratowniczy i zabezpieczający. Miejsca robót ziemnych i montażowych przeprowadzonych w obrębie pasa drogowego i przejść należy zabezpieczyć przez ustawienie barier, kładek dla pieszych i oświetlenie w nocy światłami ostrzegawczymi oraz ustawienie odpowiednich znaków drogowych zgodnie z Kodeksem Drogowy oraz zatwierdzonym projektem organizacji ruchu. Zabezpieczenie przejść dla pieszych i dojazdu do posesji. W miejscach wjazdu do poszczególnych posesji roboty ziemne należy prowadzić w porozumieniu z właścicielem posesji lub zapewnić dojazd i dojście do posesji. Zabezpieczenie istniejącego uzbrojenia. Istniejące przewody gazowe, kanalizacyjne, wodociągowe oraz kable energetyczne i telekomunikacyjne itp. krzyżujące się z wykopem należy zabezpieczyć przez założenie ich w korytka z desek i podwieszenie nad wykopem. Należy przywrócić do stanu pierwotnego podłoże i nawierzchnię pasa drogowego.

Odbioru robót należy dokonać w obecności przedstawiciela PGK i M w Drzewicy. Całość robót wykonywać pod nadzorem osoby posiadającej odpowiednie uprawnienia. Po zakończeniu montażu należy przed zasypaniem rurociągów dokonać geodezyjnej inwentaryzacji powykonawczej trasy tych rurociągów.

3. Budowa i technologia przepompowni ścieków

Celem projektowanej przepompowni sieciowej jest transport i podnoszenie dopływających ścieków na wyższy poziom umożliwiający ich grawitacyjnego odprowadzenia na kolejnych odcinkach sieci kanalizacji sanitarnej i dalej na oczyszczalnię ścieków. Nie projektuje się instalacji elektrycznej z uwagi na usytuowanie skrzynki z pomiarem elektrycznym w obrębie projektowanej przepompowni. Podłączenie od szafy sterowniczej przepompowni do pomiaru.

Zaprojektowano pompownie ścieków kompletna w pełni zautomatyzowana z urządzeniami nie wymagającymi stałej obsługi.

Pompownia ścieków stanowi kompletny obiekt składający się z:

- zbiornika pompowni, korpus
- pomp zatapialnych z rozdrabniaczem
- osprzętu hydrauliczno – mechanicznego
- układu automatyki sterowniczo - alarmowego

4. Opis technologiczny pompowni:

Zbiorniki

Zbiorniki przepompowni ścieków wykonane są z żelbetu na bazie betonu C 35/45. W zbiorniku należy wykonać skosy technologiczne, które zapobiegają osadzaniu się ciał stałych na dnie zbiornika.

Parametry techniczne zbiorników przepompowni ścieków - wymiary tolerancyjne +/- 10%:

- średnica pompowni - Ø1500 mm
- dno: 1500 mm
- ścianki dla Ø 1500 mm: 150 mm
- pokrywa: 1800 mm

Dostawca zbiorników musi przedstawić Aprobatę Techniczną, dopuszczającą stosowanie zbiorników w budownictwie.

W terenach nieprzejezdnych zbiorniki muszą być wyniesione o 300 mm ponad teren, aby zapobiec przedostawaniu się do wewnątrz piasku i innych zanieczyszczeń stałych. W terenach w zasięgu wody powodziowej Q1% zbiorniki muszą być wyniesione o 200 mm ponad Poziom wody Q1% aby zapobiec przedostawaniu się do wewnątrz wód powodziowych. Zbiorniki należy posadzić na wylewce betonowej z betonu min. B20.

Kable elektryczne pomiędzy zbiornikiem a szafą sterowniczą należy poprowadzić w rurze osłonowej z PE o średnicy umożliwiającej swobodne wyjmowanie kabli.

Rzędne króćców zbiorników zamieszczono poniżej (tab.1).

Rurociąg tłoczny PE należy połączyć z pionem tłocznym przepompowni za pomocą złączki stal/PE lub połączenia kołnierzego.

Zbiorniki wyposażone są we włazy dwudzielne wykonane ze stali kwasoodpornej. Wymiary włazu należy dobrać tak, aby umożliwić swobodne wpuszczanie i wyciąganie pomp (600 mm x 800 mm). Właz musi być wyniesiony ponad pokrywą zbiornika, aby uniemożliwić przedostawanie się wód opadowych jak również zanieczyszczeń stałych (piasek itp.).

Wentylacja pompowni odbywa się grawitacyjnie poprzez zamontowanie dwóch kominków z PCV o średnicy Ø110 umieszczone w pokrywie zbiornika i wyniesione na 1 m nad poziom terenu. Kominek nawiewny znajduje bezpośrednio nad króćcem grawitacyjnym, a kominek wywiewny tuż pod pokrywą zbiornika.

Dane zbiorników przepompowni (tab.1.)

| Przepompownia | PS |
|---|-----------|
| Średnica wewnątrz przepompowni [mm] | 1500 |
| Wysokość przepompowni [mm] | 4000 |
| Rzędna terenu w miejscu posadowienia przepompowni | 162,90 |
| Rzędna osi wylotu rurociągu tłoczego z przepompowni | 161,40 |
| Rzędna dna kanału dopływu do przepompowni | 161,90 |
| Średnica rurociągu grawitacyjnego [DN] | 200 |
| Rzędna dna przepompowni | 158,90 |
| Ilość pomp w przepompowni | 2 |
| Średnica pionów tłocznych [DN] | 100 |

Elementy wyposażenia zbiornika

Przepompownię należy wyposażyć w drabinę ze stali kwasoodpornej, mocowaną do ściany zbiornika, która umożliwia zejście do pompowni w celu jej obsługi. Na pokrywie zbiornika zamontować poręcz ze stali kwasoodpornej, która ułatwia zejście do pompowni.

Niezbędnym elementem do bezpiecznej obsługi pompowni jest również podest ze stali kwasoodpornej. Zamontowany nad wlotem grawitacyjnym zapewnia bezpieczne zejście do zbiornika bez możliwości styku podestu z lustrem ścieków. W celu łatwego np. zapuszczania pomp należy zastosować podest uchylny, obsługiwany z poziomu terenu.

Przy wlocie grawitacyjnym do zbiornika zamontować deflektor ze stali kwasoodpornej. Dzięki zastosowaniu deflektora ścieki nie są zrzucane bezpośrednio na pompy. Zapobiega zapowietrzaniu się układu na dalszych jego odcinkach.

Do opuszczania pomp należy zastosować łańcuch ze stali kwasoodpornej o dopuszczalnym obciążeniu dobranym do każdej z pomp. Łańcuch z obciążnikiem należy zastosować również po podwieszeniu sondy hydrostatycznej i pływaków.

Pompy będą opuszczane/wyciągane po prowadnicach rurowych wykonanych ze stali kwasoodpornej. Rury prowadnic montowane są na stopie sprzęgającej pomp oraz pod uchwytem prowadnic montowanym pod pokrywą zbiornika. Przy zbiornikach powyżej 4 m zaleca się stosowanie pośrednich wsporników prowadnic w połowie ich wysokości. Zapobiega to wysuwaniu się pompy podczas jej opuszczania przez wykrzywianie się rur prowadnic.

Układ tłoczny

Orurowanie i kształtki wewnątrz przepompowni będą wykonane ze stali kwasoodpornej (1.4301, PN-EN 10088-1) łączone na kołnierze. Nie dopuszcza się stosowania elementów z tworzyw sztucznych z uwagi na podatność na uszkodzenia podczas montażu lub demontażu. Średnica pionów tłocznych wg tab.1. Na każdym rurociągu tłocznym zaprojektowano zasuwę z klinem gumowym, pokrytą farbą epoksydową odporną na działanie ścieków oraz zawór kulowy zwrotny kołnierzowy z kulą gumową, pokrytą farbą epoksydową odporną na działanie ścieków.

Armaturę wewnątrz pompowni należy umieścić na wysokości, która umożliwi serwisantowi swobodną obsługę zasuw z poziomu podestu.

Za trójnikiem należy zamontować nasadę T52, która umożliwi płukanie rurociągu tłoczego.

Pompy

Każda z przepompowni wyposażona będzie w dwie pompy firmy Metalchem lub inne odpowiadające tym samym parametrom jakościowym, jedna pracująca a druga rezerwowa, pracujące w trybie naprzemiennym.

Moc zainstalowanych pomp:

N = 4,7 kW – P1

N = 4,2 kW – P2

Napięcie - U = 400 V,

Pompy zamontowane w przepompowni muszą spełniać następujące parametry:

- pompa musi posiadać wirnik z nożem rozdrabniającym
- pompa musi posiadać dwa uszczelnienia mechaniczne, pracujące niezależnie od kierunku obrotów pompy, zewnętrzne uszczelnienie musi posiadać rozwiązanie chroniące je przed erozyjnym działaniem cząstek piasku co znacznie przedłuża żywotność pompy
- silnik elektryczny pompy z klasą izolacji F
- pompy będą zamontowane w zbiorniku przy pomocy żeliwnej stopy sprzęgającej, ułatwiającej zaczerpnięcie pompy w zbiorniku.

5. Sterowanie

Obudowa szafy sterowniczej:

- wykonana z tworzywa sztucznego odporną na promieniowanie UV
- wyposażona w drzwi wewnętrzne odporną na promieniowanie UV, na których są zainstalowane (na sitodruku obrazu pompowni): kontrolki: poprawności zasilania, awarii ogólnej, awarii pompy nr 1, awarii pompy nr 2, pracy pompy nr 1, pracy pompy nr 2; wyłącznik główny zasilania, przełącznik trybu pracy pompowni (Ręczna - 0 - Automatyeczna); przyciski Startu i Stopu pompy w trybie pracy ręcznej; stacyjka z kluczem
- wymiarach: 800(wysokość)x600(szerokość)x300(głębokość)
- wyposażona w płytę montażową z blachy ocynkowanej o grubości 2mm
- wyposażona w co najmniej dwa zamki patentowe w drzwiach zewnętrznych
- posadzona na cokole plastikowym, umożliwiającym montaż/demontaż wszystkich kabli (np. zasilających, od czujników pływakowych i sondy hydrostatycznej, itd.) bez konieczności demontażu obudowy szafy sterowniczej

Urządzenia elektryczne:

- czujnik poprawnej kolejności i zaniku faz
 - układ grzejny 50W wraz z elektronicznym termostatem
 - czteropolowe zabezpieczenie klasy C
 - wyłącznik różnicowo-prądowy czteropolowy 63A
 - wyłącznik główny Sieć-Agregat 60A
 - gniazdo agregatu 32A/5P
 - gniazdo serwisowe 230V/10A wraz z jedнопolowym wyłącznikiem nadmiarowo- prądowym klasy B10
 - gniazdo serwisowe 400V 32A/5P montaż tablicowy wraz z czteropolowym wyłącznikiem nadmiarowo-prądowym klasy B32
 - wyłącznik silnikowy, jako zabezpieczenie każdej pompy przed przeciążeniem i zanikiem napięcia na dowolnej fazie zasilającej
 - stycznik dla każdej pompy
 - jedнопolowy wyłącznik nadmiarowo prądowy klasy B dla fazy sterującej
 - zasilacz buforowy 24 VDC/1A wraz z układem akumulatorów
 - syrenka alarmowa 24 VDC z osobnymi wejściami dla zasilania sygnału dźwiękowego i optycznego
 - przełącznik trybu pracy (Ręczna - 0 - Automatyeczna)
 - wyłącznik krańcowy otwarcia drzwi szafy sterowniczej
 - przekładnik prądowy do pomiaru prądu pobieranego przez pompę
 - hermetyczny wyłącznik krańcowy otwarcia wjazdu przepompowni
 - stacyjka umożliwiająca rozbrojenie obiektu
 - sonda hydrostatyczna wyjściem prądowym (4-20mA) o zakresie 0-4m H₂O wraz z dwoma pływakami (suchobiegiem i poziom alarmowy)
 - połączenia wyrównawcze obejmujące wszystkie metalowe elementy pompowni
- Sterownik do którego wchodzi następujące sygnały (UWAGA!!! - wszystkie sygnały binarne powinny być wyprowadzone z przekaźników pomocniczych): a. Wejścia (24VDC):
- tryb pracy (Ręczny/Automatyeczny)
 - zasilanie na obiekcie (Włączone/Wyłączone)

- awaria pompy nr 1 - kontrola termika pompy i wyłącznika silnikowego
- awaria pompy nr 2 - kontrola termika pompy i wyłącznika silnikowego
- kontrola otwarcia drzwi i wjazdu pompowni
- kontrola pływaka suchobiegu
- kontrola pływaka alarmowego - przelania
- kontrola rozbrojenia stacyjki
- sygnał z sondy hydrostatycznej (4-20 mA) odbezpieczony b) Wyjścia (załączanie przekaźników napięciem 24VDC)
- załączanie pompy nr 1
- załączenie pompy nr 2
- załączenie sygnału dźwiękowego syrenki alarmowej
- załączenie sygnału optycznego syrenki alarmowej

Rozdzielnia sterowania pomp powinna zapewniać:

- naprzemienną pracę pomp
- kontrolę termików pompy i wyłączników silnikowych
- funkcje czyszczenia zbiornika - spompowanie ścieków poniżej poziomu suchobiegu - tylko dla pracy ręcznej
- w momencie awarii sondy hydrostatycznej, pracę pompowni w oparciu o sygnał z dwóch pływaków
- rozruch bezpośredni pomp

6. System monitoringu

Wymagania dla systemu monitoringu, który działa w oparciu o Pakietową Transmisję Danych (GPRS) w sieci komórkowej dla przepompowni ścieków.

Informacje podstawowe o systemie monitoringu.

System składa się z dwóch podstawowych elementów:

a) obiekt zdalny - przepompownia ścieków

- wyposażony w: moduł telemetryczny, który pełni funkcję sterownika oraz modemu komunikacyjnego ze stacją monitorującą

b) obiekt lokalny - stacja monitorująca - Centrum Dyspozytorskie

- wyposażony w: moduł telemetryczny odbiorczy, komputer PC wraz z systemem operacyjnym Windows XP Professional Edition lub nowszy, licencjonowane oprogramowanie z możliwością podłączenia co najmniej 100 obiektów
- Centrum Dyspozytorskie: wyposażone w moduł telemetryczny odbiorczo-nadawczy, oprogramowanie wizualizacyjne, komputer PC, system operacyjny Windows XP lub nowszy.

Specyfikacja zestawu komputerowego - lub nowszy:

- procesor INTEL PENTIUM CORE 1,6 GHz
- płyta główna Gigabyte 8194GCMX-S2
- pamięć RAM-DDR2 1GB Kingston KVR667D2N5/1G
- pamięć dysku twardego - HDD 160 GB Seagate Barrakuda Sata 300
- nagrywarka DVD Samsung
- obudowa MIDI TOWER STEP 207 ATX
- klawiatura + mysz
- monitor NEC 22" LCD93VM
- Windows 7 Professional PL lub nowszy
- Dodatkowe oprogramowania umożliwiające łatwiejszą obsługę pracy, w tym programy z pakietu Microsoft Office 2010

Informacje o stanach obiektów są przesyłane za pomocą GPRS do stacji monitorującej, która wizualizuje wszystkie monitorowane obiekty na ekranie komputera. Stacja monitorująca może być zainstalowana w dowolnym miejscu, pod warunkiem występowania zasięgu wybranego operatora GSM.

Wymagane możliwości systemu monitoringu:

System zdarzeniowo-czasowy - każda zmiana stanu na monitorowanym obiekcie powoduje wysłanie pełnego statusu wejść/wyjść modułu telemetrycznego oraz dodatkowo stacja monitorująca może zdalnie w określonych odstępach czasowych wymusić przesłanie w/w statusu z danego modułu. Inaczej mówiąc, w momencie wystąpienia dowolnej zmiany stanu monitorowanego parametru (np. załączenie pompy, otwarcie drzwi szafy sterowniczej, alarm suchobiegu, itd.) do stacji monitorującej zostaje wysłany aktualny stan obiektu (stany na wszystkich wejściach i wyjściach modułu telemetrycznego). Dodatkowo niezależnie od powyższego, stacja monitorująca może czasowo (np. co 1 godzinę) odpytywać moduły telemetryczne o ich aktualny stan wejść/wyjść.

Główne okno synoptyczne - umożliwia podgląd graficzny wszystkich monitorowanych obiektów pod względem: poziomu ciśnienia, pracy pomp, awarii obiektu, alarmów bieżących, itd.; co pozwala na szybką analizę monitorowanych stanów przepompowni bez potrzeby przeglądania kolejnych okien synoptycznych przepompowni.

Funkcja logowania/wylogowania operatorów stacji monitorującej - pozwala na przypisanie odpowiednich kompetencji danemu operatorowi, np. operator o najmniejszych kompetencjach ma prawo tylko do przeglądania obiektów bez możliwości ich zdalnego sterowania, natomiast operator-administrator ma pełne prawa dostępu wraz z prawem zdalnego sterowania przepompownią.

Łatwość przechodzenia między głównym oknem synoptycznym, a oknami poszczególnych zestawów za pomocą „kliknięcia” na danym obiekcie graficznym lub liście obiektów.

Funkcja alarmów historycznych - umożliwia przeglądanie archiwalnych zdarzeń alarmowych na wszystkich lub wybranym monitorowanym obiekcie za dowolny okres czasu wraz z funkcją filtrowania w/g danego stanu alarmowego. Dodatkowo posiadamy informację kiedy dany alarm został potwierdzony i przez jakiego operatora. W każdej chwili istnieje możliwość wykonania wydruku sporządzonego zestawienia.

Funkcja alarmów bieżących - wizualizuje w postaci tabeli wszystkie bieżące (niepotwierdzone) stany alarmowe z monitorowanych obiektów. W jednoznaczny sposób identyfikuje, czy dany alarm jest aktywny na obiekcie (kolor: czerwony-alarm krytyczny, żółty- alarm zwykły, fioletowy-alarm systemowy), czy już ustąpił (kolor: zielony). Po potwierdzeniu danego alarmu przez operatora zostaje on umieszczony w pamięci systemu i można go przeglądać za pomocą funkcji alarmów historycznych. Dodatkowo w momencie wystąpienia stanu alarmowego na dowolnej pompowni aktywuje się sygnał dźwiękowy, który można wyłączyć po potwierdzeniu wszystkich niepotwierdzonych alarmów bieżących, co pozwala na wykonywanie przez operatora innych czynności niezwiązanych ze stacją monitorującą, np. obsługa oczyszczalni.

Podgląd modułu telemetrycznego - pełen podgląd wszystkich wejść, wyjść i wykorzystywanych rejestrów wszystkich zainstalowanych modułów telemetrycznych narzędzie diagnostyczne szybkiego podglądu stanu monitorowanych modułów telemetrycznych.

Baza danych - zapis wszystkich odebranych danych w bazie danych **SQL** wraz z narzędziem do jej przeglądania oraz eksportowania do pliku csv, który jest obsługiwany przez arkusz kalkulacyjny MSExcel.

Kontrola połączenia stacji monitorującej z monitorowanymi pompowniami - informowanie operatora o braku komunikacji z monitorowanym obiektem wraz z podaniem dokładnego czasu zerwania połączenia.

Kontrola dostępu do monitorowanego obiektu - rozbrownienie/uzbrojenie obiektu za pomocą stacyjki (lokalnie) lub funkcji rozbrownienia/uzbrojenia (zdalnie ze stacji monitorującej). W momencie rozbrownienia obiektu nie są wysyłane z niego sygnały alarmowe - funkcja testowania obiektu bez przesyłania fałszywych informacji oraz dodatkowo pozwalająca na oszczędność w ilości wysłanych/odebranych danych GPRS - oszczędność w kosztach eksploatacji.

Alarm włamania - wywołanie na stacji monitorującej alarmu włamania do obiektu następuje po określonym czasie od otwarcia szafy sterowniczej i nie rozbrownieniu obiektu. Alarm nie ulega skasowaniu po czasie.

Wymaga zdalnego kasowania przez operatora, w ten sposób informując go o swoim wystąpieniu.

Funkcja zdalnego wyłączenia sygnalizacji alarmowej dźwiękowo-optycznej z poziomu stacji monitorującej. Dodatkowo monitorowane są następujące sygnały:

- Praca Ręczna / Automatyczna
- Obecność / Brak napięcia zasilania
- Sygnał alarmowy świetlny
- Sygnał alarmowy dźwiękowy
- Poziom ścieków w zbiorniku na podstawie sygnału z sondy hydrostatycznej
- Przepływ chwilowy na podstawie sygnału z przepływomierza
- Praca/Stop pompy nr 1 i 2
- Awaria pompy nr 1 i 2
- Sygnalizator suchobiegu
- Sygnalizator przelewu

Funkcja odświeżenia obiektu - umożliwia na życzenie operatora przesłanie do stacji monitorującej aktualnego statusu wejść/wyjść modułu telemetrycznego danej przepompowni. **Funkcja odświeżenia zegarów** - umożliwia na życzenie operatora przesłanie do stacji monitorującej aktualnych danych odnośnie czasu pracy i ilości załączeń danej pompy. Informacje te są przechowywane lokalnie w pamięci modułu telemetrycznego, a nie w stacji monitorującej (zabezpieczenie przed utratą danych w momencie wyłączenia stacji).

Funkcja kasowania zegarów - operator ma możliwość wyzerowania zegarów czasu pracy pomp wraz z licznikami ilości załączeń w celu dokonania analizy czasowej pracy pompowni np. równomierne zużycie pomp w ciągu miesiąca.

Zdalne załączanie/wyłączanie pomp.

Funkcja odłączenia/podłączenia pompy - pozwala na zdalne „poinformowanie” sterownika o odłączeniu/podłączeniu danej pompy, co wiąże się z nie/uwzględnianiem danej pompy w cyklu pracy pompowni, np. jeżeli zdalnie odłączymy pompę, to sterownik nie uwzględni jej w cyklu pracy pompowni i zawsze załączy pompę, która fizycznie występuje na obiekcie.

Funkcja zdalnej zmiany poziomów pracy pomp - istnieje możliwość zdalnej (ze stacji monitorującej) zmiany poziomu załączania, wyłączania pomp oraz poziomu alarmowego - oczywiście przy zastosowaniu sondy hydrostatycznej.

Funkcja 'Alarm czasu pracy pompy' - Użytkownik ustala jednostajny czas pracy, po przekroczeniu którego załączany jest alarm, sygnalizujący o zbyt długiej pracy pompy (np. duży napływ ścieków [nielegalny wrzut ścieków], zapchanie pompy).

Funkcja 'Alarm parametrów pracy' - Użytkownik ustawia parametry typu: poziom, przepływ, prąd pompy. Po przekroczeniu wartości granicznych wyzwalany jest alarm, który informuje o nietypowym zachowaniu pompowni.

Funkcja blokady wysłania kilku rozkazów - operator w danej chwili może wykonać tylko jeden rozkaz (np. załączyć pompę nr1). Po potwierdzeniu tego rozkazu może wykonać kolejny. Jest to zabezpieczenie przed wysyłaniem nadmiernej ilości rozkazów w jednej chwili.

Wykresy szybkiego podglądu - pozwalają na podgląd: pracy, spoczynku, awarii dwóch pomp; ciśnienia; przepływu w okresie ostatnich 2 godzin.

Trendy historyczne - możliwość sporządzania wykresów: stanu pomp, ciśnienia, przepływu na dokładnej skali czasu w wybranym okresie historycznym. W każdej chwili istnieje możliwość wykonania wydruku sporządzonego wykresu

Raporty - możliwość sporządzania raportów odnośnie: czasu pracy, ilości załączeń, ilości awarii, czasu awarii pomp w wybranym okresie historycznym. W każdej chwili istnieje możliwość wykonania wydruku sporządzonego zestawienia.

Opis obiektu - okno, służące jako dziennik pracy pompowni

SMS - Dodatkowo system pozwala na wysyłanie wiadomości SMS pod wskazany numer telefonu w momencie zaistnienia stanów alarmowych na w/w zestawach hydroforowych. **Internet** [opcja] - przy rozbudowie oprogramowania możliwość monitorowania i zdalnego sterowania obiektami poprzez sieć Internet, przy użyciu przeglądarki internetowej.

Założenia systemu:

Rozbudowa oprogramowania o kolejne przepompownie nie może wiązać się z dodatkowymi opłatami, umożliwiającymi rozszerzenie programu wizualizacji lub też z zakupem kolejnych licencji.

W celu funkcjonowania systemu konieczne jest dostarczenie kart SIM, w których będzie aktywna usługa pakietowej transmisji danych GPRS ze statycznym adresem IP. Dostawę niniejszych kart SIM zapewnia dostawca systemu monitoringu.

Dostawca systemu monitoringu musi posiadać własny numer APN, a Użytkownik nie może ponosić z tytułu jego użytkowania żadnych dodatkowych opłat.

Szafy sterownicze przepompowni ścieków muszą posiadać znak bezpieczeństwa 'B' oraz europejski certyfikat jakości 'CE' z raportem badań w zakresie kompatybilności elektromagnetycznej zgodnie z dyrektywami EMC i EEC.

Dyrektywa Unii Europejskiej 2004/108/WE – Dyrektywa EMC wprowadzonej do polskiego prawa a w szczególności w :

- Ustawie z dnia 30 sierpnia 2002 r. o systemie oceny zgodności (Dz. U. z 2004 r. Nr 204, poz. 2087 oraz 2005 r. Nr 64, poz. 565),

- Rozporządzeniu Ministra Infrastruktury z dnia 2 kwietnia 2003 r. w sprawie dokonywania oceny zgodności aparatury z zasadniczymi wymaganiami dotyczącymi kompatybilności elektromagnetycznej oraz sposobu jej oznakowania (Dz. U. z 2003 r. Nr 90, poz. 848), zwane „rozporządzeniem EMC”,

- Ustawie z dnia 16 lipca 2004 r. Prawo telekomunikacyjne (Dz. U. z 2004 r. Nr 171, poz. 1800 z późn. zm.).

Wytyczne budowy sterownika:

- Sterownik pracy przepompowni swobodnie programowalny z wbudowanym modułem nadawczo-odbiorczym GPRS/GSM
- 8 wejść binarnych
- 8 wyjść/wejść binarnych
- 2 wyjścia analogowe o zakresie pomiarowym 4.. .20 mA
- Port szeregowy RS 232
- Port szeregowy RS 232/422/485 optoizolowany
- Wejścia licznikowe
- Sterownik powinien posiadać synoptykę o wejściach i wyjściach
- Stopień ochrony IP40
- Moduł Dual Band GPRS/GSM EGSM900/1800
- Napięcie stałe 24V
- Wyjście antenowe
- Gniazdo karty SIM
- Panel czołowy sterownika wyposażony w diody informujące o:
 - stanach wejść i wyjść binarnych i analogowych
 - zasięgu sieci GSM
 - poprawności testu sterownika
 - o prawidłowości statusu sterownika

Wytyczne bhp przy obsłudze pompowni

Przepisy ogólne

Ustawa z dnia 26. 06. 1974 Kodeks Pracy /Dz. U. Nr 21, poz. 94 z 1998 r. z póź. zm/. Rozporządzenie Ministra Pracy i Polityki Socjalnej z dnia 26.09.1997r. w sprawie ogólnych przepisów bezpieczeństwa i higieny pracy /Dz.U. Nr 169, poz.1650 z 2003 r./

Rozporządzenie Ministra Pracy i Polityki Socjalnej z dnia 28. 05. 1996 r. w sprawie rodzajów prac, które powinny być wykonywane przez co najmniej dwie osoby /Dz. U. Nr 62, poz. 288/. Rozporządzenie Ministra Pracy i Polityki Społecznej z dnia 29. 11. 2002 r. w sprawie najwyższych dopuszczalnych stężeń i natężeń czynników szkodliwych dla zdrowia w środowisku pracy / Dz.U. Nr 217, poz. 1833/.

Rozporządzenie Ministra Zdrowia i Opieki Społecznej z dnia 30. 05. 1996 r. w sprawie przeprowadzania badań lekarskich pracowników, zakresu profilaktycznej opieki zdrowotnej nad pracownikami oraz orzeczeń lekarskich wydawanych do celów przewidzianych w Kodeksie pracy/ Dz. U. Nr 69, poz. 332 z póź. zm./.

Rozporządzenie Ministra Gospodarki Przestrzennej i Budownictwa z 1. 10. 1993 r. w sprawie bezpieczeństwa i higieny pracy w oczyszczalniach ścieków /Dz. U. Nr 96, poz. 438 /. Rozporządzenie Ministra Gospodarki Przestrzennej i Budownictwa z dnia 1. 10. 1993 r. w sprawie bezpieczeństwa i higieny pracy przy eksploatacji, remontach i konserwacji sieci kanalizacyjnych / Dz. U. Nr 96, poz. 437/.

7. Wymagania szczegółowe:

Podjęcie i prowadzenie pracy w zbiornikach może nastąpić jedynie na podstawie pisemnego pozwolenia wydanego w trybie ustalonym przez pracodawcę.

Polecenie wejścia do zbiornika wydaje osoba odpowiedzialna za pracę na pompowni a pisemne polecenie powinno zawierać:

- miejsce i czas pracy,
- rodzaj i zakres pracy oraz kolejność wykonywania poszczególnych prac,
- rodzaj zagrożeń, jakie mogą wystąpić podczas wykonywanej pracy, oraz sposób postępowania w razie ich wystąpienia,
- sposób sygnalizacji i porozumiewania się między pracownikami,
- sposoby i drogi ewakuacji,
- sposób prowadzenia akcji ratowniczej i udzielania pierwszej pomocy.

Zakończenie pracy w zbiorniku powinno być potwierdzone przez osobę, która wydała to polecenie.

Do wykonywania pracy w zbiorniku może być dopuszczony tylko pracownik posiadający aktualne orzeczenie lekarskie o braku przeciwwskazań do zatrudnienia z uwzględnieniem specyfiki wykonywanej pracy oraz aktualne szkolenie w zakresie bhp.

Wejście do zbiornika powinno być poprzedzone wietrzeniem mechanicznym zbiornika przez okres co najmniej 30 min. Po wietrzeniu należy zbadać czystość powietrza i zawartość tlenu.

Badania należy dokonywać za pomocą przyrządów kontrolno-pomiarowych służących do wykrywania gazów szkodliwych i niebezpiecznych oraz lamp bezpieczeństwa.

Przy stanowisku pracy obok włazu do zbiornika powinny znajdować się: podręczna apteczka, zapasowe latarki elektryczne i odpowiedniej długości linka asekuracyjna, chyba, że projekt organizacji robót lub instrukcja technologiczna przewiduje inny sposób ewakuacji zatrudnionych w zbiorniku. Nad wjazdem do zbiornika powinno znajdować się urządzenie mechaniczne (np. wyciągarka ręczna) do ewakuacji poszkodowanych w razie wystąpienia zagrożenia życia lub zdrowia. Bezpośrednio w zbiorniku może znajdować się tylko jedna osoba. Asekurację pracownika w pompowni prowadzą dwie osoby z poziomu terenu zabezpieczając pracownika za pomocą linki zabezpieczającej. Pracownicy czuwający nad bezpieczeństwem zatrudnionych w zbiorniku w razie utraty łączności z nimi, niezwłocznie przystępują do akcji ratunkowej.

Przed rozpoczęciem robót w zbiorniku należy zabezpieczyć pracowników przed nagłym:

- podniesieniem się poziomu ścieków; służy temu korek pneumatyczny lub zasowa zamykająca dopływ ścieków do zbiornika,
- przekroczeniem dopuszczalnych stężeń substancji szkodliwych i niebezpiecznych dla życia lub zdrowia.

Otwarcie włazu zbiornika znajdującego się w jezdni lub chodniku może nastąpić po uprzednim zabezpieczeniu terenu robót od każdej strony ruchu. Otwór wjazdowy należy zaznaczyć czerwoną chorągiewką ostrzegawczą, a w porze nocnej i w razie potrzeby należy stosować oświetlenie ostrzegawcze.

Otwieranie pokrywy zbiornika należy dokonywać za pomocą haków lub podnośników wykonanych z materiałów nieiskrzących.

Do oświetlenia zbiornika należy używać hermetycznie zamkniętych elektrycznych lamp akumulatorowych o napięciu do 25 V lub bateryjnych latarek o konstrukcji przeciwybuchowej. Dopuszcza się używanie oświetlenia zasilanego z sieci elektrycznej o napięciu nie przekraczającym 12 V.

Odmrażanie pokryw włazowych przy użyciu otwartego ognia oraz palenie tytoniu podczas otwierania włazu i pracy w zbiorniku jest zabronione.

Przed wejściem do zbiornika należy przewietrzyć zbiornik zdejmując ze zbiornika pokrywę włazową. Po zakończeniu wietrzenia zbiornika należy sprawdzić za pomocą analizatorów chemicznych albo lampy bezpieczeństwa, czy nie występują substancje szkodliwe dla zdrowia lub niebezpieczne.

Pokrywy włazowe mocowane na zawiasach należy zabezpieczyć przed samoczynnym zamknięciem.

Pracownik wchodzący do wnętrza zbiornika powinien pracować w zespole co najmniej dwuosobowym oraz posiadać sprzęt zabezpieczający, a w szczególności:

- szelki bezpieczeństwa z linką ewakuacyjną umocowaną do odpowiednio wytrzymałego elementu konstrukcji zewnętrznej,
- hełm ochronny i odzież ochronną,
- aparat powietrzny lub przewód doprowadzający powietrze,
- mieć zapaloną lampę bezpieczeństwa.

Wyposażenie w środki ochrony indywidualnej osoby asekurującej powinno być takie, jak wyposażenie pracownika wchodzącego do wnętrza zbiornika.

Pracownikom asekurującym pracę pracownika w zbiorniku nie wolno opuszczać swego stanowiska przez cały czas trwania pracy w zbiorniku.

Niestosowanie ochron układu oddechowego jest dopuszczalne wyłącznie w warunkach, gdy zawartość tlenu w powietrzu zbiornika wynosi, co najmniej 18 % oraz gdy w powietrzu tym nie występują substancje szkodliwe dla zdrowia w stężeniu przekraczającym najwyższe dopuszczalne stężenie czynników szkodliwych dla zdrowia w środowisku pracy ani nie istnieje niebezpieczeństwo ich wystąpienia podczas przebywania pracownika w zbiorniku.

Decyzje o niestosowaniu przez pracowników ochron układu oddechowego w związku ze spełnieniem warunków w/w może podjąć jedynie osoba kierująca pracownikami.

W czasie przebywania pracowników wewnątrz zbiornika wszystkie włazy powinny być otwarte, a jeżeli nie jest to wystarczające do utrzymania wymaganych parametrów powietrza w zbiorniku - należy w tym czasie stosować stały nadmuch powietrza.

Transport narzędzi, innych przedmiotów i materiałów wewnątrz zbiornika powinien odbywać się w sposób nie stwarzający zagrożeń i uciążliwości dla zatrudnionych tam pracowników.

Zejscia na dno zbiorników, których głębokość nie przekracza 6 m powinny być wyposażone w kłamry złazowe. Zejscia i wyjścia ze zbiorników mogą również odbywać się za pomocą drabin opuszczonych.

W zbiornikach o głębokości powyżej 6 m należy stosować pomosty dodatkowe / stropy pośrednie, galerie, spoczniki.

Zbiorniki w przepompowniach powinny posiadać wentylację grawitacyjną zapewniającą, co najmniej dwie wymiany powietrza w czasie godziny oraz możliwość zainstalowania wentylatorów przewoźnych, zapewniających, co najmniej 10 wymian powietrza w czasie godziny.

W przypadku dokonywania przeglądu, konserwacji lub remontu pomp, urządzenia napędowe powinny być wyłączone i skutecznie zabezpieczone przed przypadkowym włączeniem.

Pracownik ma obowiązek poinformować niezwłocznie swojego bezpośredniego przełożonego oraz służbę bezpieczeństwa i higieny pracy o sytuacji, która jego zdaniem może stwarzać zagrożenie dla zdrowia lub życia ludzi.

W razie zaistnienia bezpośredniego zagrożenia dla życia lub zdrowia ludzi, pracownik ma obowiązek opuścić miejsce niebezpieczne i ostrzec o niebezpieczeństwie inne osoby zagrożone oraz powiadomić przełożonego, który w razie stwierdzenia bezpośredniego zagrożenia pracowników, podejmuje natychmiastowe działania w celu przerwania pracy, ewakuowania pracowników i usunięcia zagrożenia.

Teren przepompowni powinien być ogrodzony i niedostępny dla osób postronnych oraz oświetlony.

Na całym terenie wokół przepompowni należy utrzymywać i pielęgnować zieleń, a wały i groble ziemne obsiewać trawą.

Stanowiska stałej obsługi urządzeń na otwartej przestrzeni powinny być chronione przed szkodliwymi wpływami czynników atmosferycznych.

8. Podstawowe rozwiązania techniczne – kanalizacja sanitarna z przepompownią ścieków

Przed przystąpieniem do robót ziemnych w miejscach skrzyżowań z innym uzbrojeniem zaznaczonym na planie sytuacyjnym należy ręcznie wykonać przekopy kontrolne w celu wyznaczenia ich rzeczywistych rzędnych. Instalację doziemną należy wykonać metodą wykopu otwartego. Przepompownię ścieków z uwagi na głębokość wykonać w wykopie otwartym z umocnieniem np. typ BOX. Przed przystąpieniem do robót zamontować igłofiltrę celem obniżenia wody gruntowej. Wykopy wykonać jako wąskoprzestrzenne z umocnieniem typu Box. Roboty ziemne wykonać koparką z odkładem urobku 1m od krawędzi wykopu lub ręczne wykonanie wykopu z zachowaniem zasad BHP. Nie przegłębiać wykopu. Rury należy układać z projektowanym spadkiem. Zasypkę wykopu prowadzić po dokonaniu próby ciśnieniowej przewodów. Dno wykopu pod ułożenie rury należy wykonać ręcznie. Odcinek kanalizacji sanitarnej zabezpieczyć termicznie przed zamrożeniem. Obsypkę wykonywać warstwami po 10 cm i prowadzić do uzyskania zagęszczonej warstwy o grubości 30 cm nad rurą. Stopień zagęszczenia obsypki dla przewodów umieszczonych pod drogami powinien być nie mniejszy niż 95 %, a pod chodnikami 85 % zmodyfikowanej wartości modułu Proctora. Po wykonaniu obsypki pozostałą część wykopu zasypać gruntem rodzimym pod warunkiem usunięcia z niego twardych brył i zanieczyszczeń ubijając warstwami co 30 cm. Instalację doziemną należy wykonać z rur ϕ 200 PVC-U SN 8 litych klasy S (SDR 34), wg normy PN-EN 1401. Przewody tłoczne kanalizacji wykonać z rur ϕ 110 wg norm PN-EN 12201-2. Połączenia rur wykonać np. jako zgrzewy doczołowe lub przy użyciu kształtek elektrooporowych. Systemy przewodowe z tworzyw sztucznych do bezciśnieniowej podziemnej kanalizacji deszczowej i sanitarnej.

9. Próby i odbiory

W czasie wykonywania robót obowiązują odbiory międzyoperacyjne przy udziale nadzoru inwestorskiego. Do odbioru końcowego przyłącze powinno być całkowicie zakończone i oczyszczone, a po jego odbiorze zabezpieczone przed zanieczyszczeniem. Przed połączeniem z instalacją przeprowadzić należy płukanie i dezynfekcję przyłącza wodociągowego. W zakresie warunków ogólnych prób i odbioru obowiązują „Warunki techniczne wykonania i odbioru robót budowlano - montażowych” – cz. II - Instalacje sanitarne i przemysłowe. Rury należy układać w wykopach umocnionych.

Zgodnie z Rozporządzeniem Ministra Infrastruktury z dnia 27 sierpnia 2002 r. w sprawie szczegółowego zakresu i formy planu bezpieczeństwa i ochrony zdrowia oraz szczegółowego zakresu rodzaju robót budowlanych których, stwarzających zagrożenia bezpieczeństwa i zdrowia ludzi należy sporządzić plan BIOZ obejmujący zakres robót budowlanych których charakter, organizacja lub miejsce prowadzenia stwarza szczególne wysokie ryzyko powstania zagrożenia bezpieczeństwa i zdrowia ludzi a w szczególności przysypania ziemią lub upadku z wysokości.

Wykonawcą instalacji może być tylko zakład posiadający uprawnienia do wykonywania tych robót.

Roboty wykonać zgodnie z:

- **PN-B-10736 - Roboty ziemne. Warunki techniczne wykonania.**
- **Warunkami technicznymi wykonania i odbioru sieci wodociągowych – COBRTI Instal [Zeszyt nr 3].**
- **PN – EN 1610 – Budowa i badania przewodów kanalizacyjnych.**
- **PN – ENV 1046 – Systemy przewodów rurowych z tworzyw sztucznych – Systemy poza konstrukcjami budynków do przesyłania wody i ścieków – Praktyka instalowania pod ziemią i nad ziemią.**
- Roboty ziemne należy prowadzić zgodnie z warunkami technicznymi określonymi BN-62/8836-02 „Wykopy otwarte pod przewody wodociągowe”.

Uwaga.

- Dopuszcza się zastosowanie materiałów i produktów innych producentów o parametrach co najmniej jak zaprojektowane po uzyskaniu zgody projektanta. Całość robót wykonać zgodnie z Warunkami Technicznymi Odbioru Robót Budowlano-Montażowych cz. II. Instalacje Przemysłowe i Sanitarne.

10. Informacje i dane o charakterze i cechach istniejących i przewidywanych dla środowiska.

Dokonując szczegółowej analizy istniejącej ościennej zabudowy jak również uzbrojenia terenu kompleksu, w którym znajdują się działki objęte projektem zagospodarowania stwierdzić należy, że po wykonaniu projektowanego odcinka sieci kanalizacji sanitarnej z pompownią ścieków nie ma zagrożenia środowiska oraz higieny użytkowników obiektów i są one zgodne z Rozporządzeniem Ministra Ochrony Środowiska Dz. U. z 2004r. Nr 92., poz. 880, jak również z Rozporządzeniem z dnia 14 kwietnia 2003r. w sprawie wprowadzenia obszarów chronionego krajobrazu na terenie województwa łódzkiego.

Zgodnie Rozporządzenie Rady Ministrów z dnia 9 listopada 2010 r. w sprawie przedsięwzięć mogących znacząco oddziaływać na środowisko (Dz. U. z dnia 12 listopada 2010 r.) § 3.1. do przedsięwzięć mogących potencjalnie znacząco oddziaływać na środowisko zalicza się: Punkt 79) sieci kanalizacyjne o całkowitej długości przedsięwzięcia nie mniejszej niż 1 km, z wyłączeniem ich przebudowy metodą bez wykopową oraz przyłączy do budynków. Projektowany odcinek sieci kanalizacji sanitarnej posiada długość 466 m < 1 km.

Zgodnie z powyższym w/w odcinek sieci kanalizacji sanitarnej nie mieści się w kategorii inwestycji wymienionych w powyższym rozporządzeniu, więc nie ma oceny oddziaływania na środowisko i nie wymaga decyzji środowiskowej. W zakresie opracowania występuje uzbrojenie podziemne. Istniejące podziemne uzbrojenie terenu w zakresie opracowania stanowią: - kable energetyczne, - sieć kanalizacyjna, kable telekomunikacyjne. Układ komunikacyjny obejmuje drogi o statusie dróg publicznych: droga gminna.

Wymagania dotyczące ochrony środowiska

Przedsięwzięcie zalicza się do tzw. inwestycji liniowej, której realizacja może spowodować oddziaływanie na środowisko w różnych jego komponentach. Zwykle oddziaływanie to ogranicza się do najbliższego otoczenia trasy inwestycji liniowej. Oddziaływanie na środowisko, które wystąpi w fazie realizacji przedsięwzięcia można scharakteryzować jako chwilowe, nieciągłe, o niewielkim natężeniu, skoncentrowane wzdłuż trasy inwestycji.

W trakcie realizacji inwestycji planuje się prowadzenie robót budowlanych wyłącznie w porze dziennej dla zminimalizowania wpływu hałasu na otoczenie pochodzącego z pracy maszyn budowlanych (koparki, środki transportowe i inne). Wzrost emisji spalin z maszyn budowlanych nie przekroczy dopuszczalnych norm ze względu na charakter liniowy inwestycji i ciągłe przemieszczanie się frontu robót a tym samym rozproszenie zanieczyszczeń z emisji spalin materiałów pędnych maszyn budowlanych. Inwestycja na etapie realizacji nie spowoduje żadnych negatywnych, trwałych zmian w środowisku, zaś podczas eksploatacji całkowicie zaniknie. Zasięg oddziaływania obiektu na środowisko mieści się w całości na działce projektowanej inwestycji.

Tereny zieleni

Inwestycja nie wymaga wycinki drzew. W projekcie nie przewiduje się odnowienia zieleni niskiej w postaci trawników, ponieważ nie występuje taka konieczność.

11. Dane informacyjne o terenie w zakresie ochrony

Na podstawie analizy uwarunkowań przyrodniczych - na przedmiotowym obszarze nie występują ograniczenia wynikające z ochrony środowiska. Zasady ochrony dziedzictwa kulturowego i zabytków oraz dóbr kultury - teren objęty granicami opracowania nie znajduje się w strefie ochrony konserwatorskiej w rozumieniu przepisów odrębnych, oraz nie znajduje się w strefie ochrony archeologicznej w rozumieniu przepisów odrębnych.

12. Dane określające wpływ eksploatacji górniczej

Przedmiotowa działka nie znajduje się w granicach terenu górniczego jak również nie istnieją zagrożenia z zakresu eksploatacji górniczej - tak więc nie mają zastosowania przepisy w tej sprawie.

13. Opinia geotechniczna

Projektowany odcinek kanalizacji sanitarnej charakteryzuje się prostymi warunkami geotechnicznymi. Stwierdzono, że warunki gruntowe i ich parametry geotechniczne pozwalają na bezpośrednie posadowienie ciągów kanalizacji sanitarnej wraz ze studniami rewizyjnymi typu VAVIN. Poziom wód gruntowych w projektowanym odcinku kanalizacji sanitarnej wynosi dwa metry od poziomu terenu. Projektowany odcinek kanalizacji sanitarnej nie będzie w sposób negatywny oddziaływał na sąsiednie działki.

14. Warunki gruntowo- wodne.

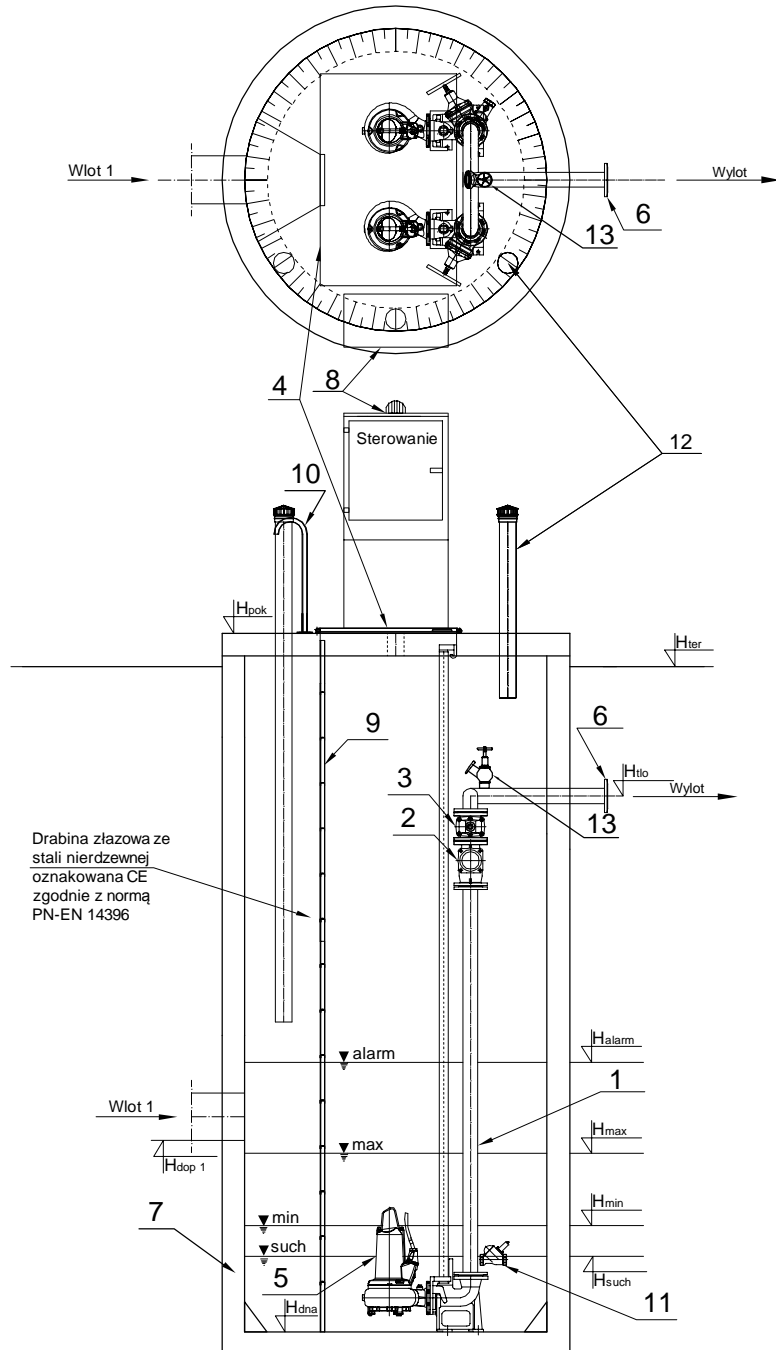
Na podstawie wizji lokalnej, doświadczeń oraz oględzin gruntu w wykopach realizowanych w sąsiedztwie obiektów stwierdzono, że pod względem geologiczno - inżynierskim nadaje się do posadowienia przewidzianych projektem obiektów inżynierskich. Na czas robót ziemnych związanych z budową przepompowni należy przewidzieć obniżenie poziomu wód gruntowych za pomocą zestawu igłofiltrów oraz pomp powierzchniowych. W przypadku wystąpienia w wykopie gruntów nienośnych w poziomie posadowienia przepompowni, należy je wymienić na grunt nośny do głębokości 30 cm poniżej planowanego poziomu posadowienia podłoża betonowego pod zbiornik lub pod płytę fundamentową. Zgodnie z Rozporządzeniem Ministra Spraw Wewnętrznych i Administracji z dn. 24.09.98r. Dz. U. nr 126 poz. 829 w sprawie ustalania geotechnicznych warunków posadowienia obiektów budowlanych istniejące warunki zakwalifikowano jako proste. Projektowany obiekt sieciowy zaliczono do I (pierwszej) kategorii geotechnicznej.

15. Obszar oddziaływania obiektu budowlanego

Przewidywany rodzaj robót nie stwarza uciążliwości projektowanych obiektów na tereny przyległe. Oddziaływanie obiektu będzie się mieściło w granicach przedmiotowych działek budowlanych. Inwestycja nie spowoduje ograniczeń w zagospodarowaniu terenów sąsiednich.

16. Karta Informacyjna i dane techniczne przepompowni ESP

KARTA INFORMACYJNA



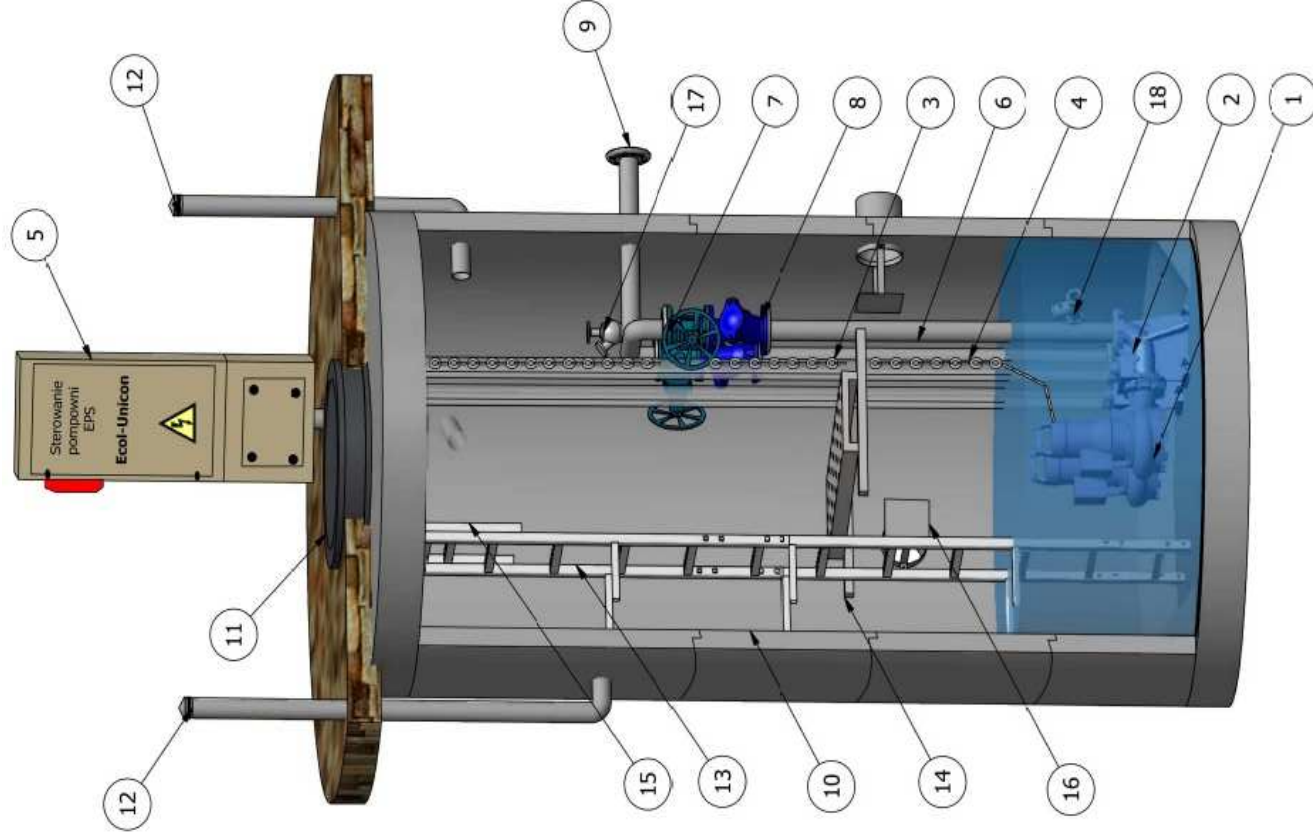
| | Nazwa elementu | szk. |
|----|---|------|
| 1 | Orurowanie DN80 | mb. |
| 2 | Zawór kulowy zwrotny DN80 | 2 |
| 3 | Zasuwa DN80 | 2 |
| 4 | Przykrycie włazowe 840x940 - stal 1.4301 | 1 |
| 5 | Pompa P1=4,7 kW P2=4,2 kW In=8,3 A | 2 |
| 6 | Kolnierz normowy DN80 | 1 |
| 7 | Zbiornik Beton C35/45 Ø1500 mm H=2,90 m | 1 |
| 8 | Szafa sterownicza | 1 |
| 9 | Drabina do dna - stal 1.4307, oznakowana CE | 1 |
| 10 | Poręcz żłazowa - stal 1.4301 | 2 |
| 11 | Hydrodynamiczny zawór płuczący HZP | 1 |
| 12 | Antyodorowy kominek rurowy KF 110/1000/KO/C | 2 |
| 13 | Instalacja płuczająca | 1 |

PE 100 SDR 17 PN 10 (110x96,8), L=900 m

| | Oznaczenie | m n.p.m. |
|----|-------------------------|----------|
| 1 | H _{ter} | 162,90 |
| 2 | H _{pok} | 162,90 |
| 3 | H _{tlo} | 161,42 |
| 4 | H _{dop1} Ø 160 | 161,40 |
| 5 | H _{dop2} Ø | - |
| 6 | H _{dop3} Ø | - |
| 7 | H _{alarm} | 160,00 |
| 8 | H _{max} | 159,70 |
| 9 | H _{min} | 159,40 |
| 10 | H _{such} | 158,30 |
| 11 | H _{dna} | 158,90 |

Pompownia, jako całość posiada deklarację właściwości użytkowych zgodną z PN-EN 12050-1:2002 oraz posiada oznaczenie CE.

SCHEMAT INFORMACYJNY POMPOWNI EPS



| | Nazwa elementu | szt. |
|----|---|------|
| 1 | Pompa | 2 |
| 2 | P= 4,2 kW | 2 |
| 3 | Stopa sprężająca | 4 |
| 4 | Prowadnice rurowe - stal 1.4301 | 2 |
| 5 | Łańcuch do pomp - A4 | 1 |
| 6 | Szafa sterownicza Ecol-Union | 2 |
| 7 | Orurowanie DN80 - stal 1.4301 | 2 |
| 8 | Zasuwa DN80 | 2 |
| 9 | Zawór zwrotny kulowy DN80 | 2 |
| 10 | Koberz normowy DN80 | 1 |
| 11 | Zbiornik Beton C35/45 fi1500 H=2,9m | 1 |
| 12 | Przykrycie włazowe 840x940 stal 1.4301 | 1 |
| 13 | Wentylacja KF/110/1000/KO/C | 2 |
| 14 | Drabina ze stopniami antypoślizgowymi do dna stal 1.4307 CE | 1 |
| 15 | Pomost eksploatacyjny | BRAK |
| 16 | Poręcz złączowa na pokrywie (stal 1.4301) | 2 |
| 17 | Deflektor | BRAK |
| 18 | Instalacja płuczająca 2" aluminium | 1 |
| 19 | Hydromechaniczny zawór płuczający | 1 |
| | Instalacja spustowa | BRAK |

Pompownia, jako całość musi posiadać oznaczenie CE oraz deklarację właściwości użytkowych zgodną z PN-EN 12050-1

| | | | | | | |
|---|-------------------------|-------------------|-------------------------|---------|--------|---------------|
| Przełt.medium | Woda, czysta | Liczba pomp | 1 | | | |
| Przepływ | 18 m ³ /h | Rodzaj instalacji | Praca pojedynczej pompy | | | |
| Wysokość geodezyjna | 12,7 m | Opcje widoku | Instalacja mokra | | | |
| Lepkość | 1,57 mm ² /s | Model obliczeń | Colebrook | | | |
| Straty w rurociągu | | | | | | |
| Rurociąg wspólny | | | | | | |
| Orurowanie 1 (6) | | | | | | |
| Typ | Ø / mm | ? lub L | Ilość | v / m/s | k / mm | H / m |
| Orurowanie: Stal stara DN 80 / norm | 80 | 3 m | 1 | 0,995 | 0,4 | 0,06076 |
| Stopa sprzęgająca: DN 80 | 80 | 0,4 | 1 | 0,995 | | 0,02017 |
| Kolana: DN 80 | 80 | 0,4 | 1 | 0,995 | | 0,02017 |
| Non-return valves: DN 80 | 80 | 1,2 | 1 | 0,995 | | 0,06052 |
| Trójnik: DN 80 | 80 | 1,2 | 1 | 0,995 | | 0,06052 |
| Zawór: DN 80 | 80 | 0,2 | 1 | 0,995 | | 0,01009 |
| Całkowita wysokość strat | | | | | | 0,2322 |
| Orurowanie 2 (11) | | | | | | |
| Typ | Ø / mm | ? lub L | Ilość | v / m/s | k / mm | H / m |
| Orurowanie: PEM/PEH stare DN 110 / PN10 | 96,8 | 900 m | 1 | 0,679 | 0,25 | 6,168 |
| Kolana: DN 110 | 96,8 | 3,6 | 9 | 0,679 | | 0,0847 |
| Wylot: DN 110 | 96,8 | 1 | 1 | 0,679 | | 0,02353 |
| Całkowita wysokość strat | | | | | | 6,276 |
| Wysokość strat | | | | | | 6,51 m |
| Całkowita statyczna wysokość podnoszenia | | | | | | 12,71 |
| Całkowita wysokość podnoszenia | | | | | | 19,2 m |

Dane techniczne pompowni EPS

• Temat

Rozbudowa sieci kanalizacyjnej na terenie dawnego Gerlacha

| Lp. | Nazwa pompowni | Typ pompowni | Nr wyceny |
|-----|----------------|--------------|-----------|
| 1. | PS1 | | |

• Pompy

| Lp. | Nazwa pompowni | Q[l/s] | H[m] | Ilość pomp | Praca pomp | Producent pomp | Typ pompy | Prowadnice |
|-----|----------------|--------|------|------------|--------------|----------------|-----------|-------------------|
| 1. | PS1 | 5 | 19.2 | 2 | Naprzemienna | | | Prowadnica rurowa |

Pompy zatapialne (PN-EN 29001:1987, PN-M/44015:1997, PN-ISO 9908:1996, PN-EN 735:1997, PN-E-08106:1992, PN-Z-08200:1983, PN-Z-08201:1983, PN-Z-08202:1984, PN-Z-08052:1980) mogą być zamontowane w zbiorniku przy pomocy żeliwnej stopy sprzęgającej, złącza hakowego lub wolnostojące.

• Sterowanie

| Lp. | Nazwa pompowni | Ilość pomp | In[A] | P1[kW] | P2[kW] | U[V] | Typ sterowania |
|-----|----------------|------------|-------|--------|--------|------|----------------|
| 1. | PS1 | 2 | 8.3 | 4.7 | 4.2 | 400 | 2P |

Specyfikacja szafy sterowniczej

1. OPIS OGÓLNY

Podstawowym zadaniem rozdzielniczy zasilająco – sterowniczej jest bezobsługowe automatyczne uruchamianie pomp w zależności od poziomu ścieków w pompowni.

Funkcje rozdzielniczy:

- sterowanie pracą pomp: automatyczne lub ręczne,
- alternatywna praca pomp (zapobieganie nadmiernemu zużyciu się pomp),
- czasowe załączanie pomp w przypadku małego napływu cieczy
- włączenie dwóch pomp co 11 cykl, w celu zwiększenia ciśnienia w rurociągu tłocznym
- pomiar poziomu ścieków za pomocą 4 pływaków (lub sonda hydrostatyczna i 2 pływaków - opcja dodatkowa)
- sygnalizacja pracy i awarii pompy,
- zabezpieczenie pompy przed pracą w „suchobiegu”,
- gniazdo serwisowe 230VAC 16A,
- wtyka agregatu prądowłórczego 400VAC 5P
- sygnalizator optyczno – akustyczny stanów awaryjnych, z możliwością odłączenia sygnału akustycznego – realizowane przez sterownik
- przycisk spompowania ścieków poniżej suchobiegu,
- opóźnienie startu drugiej pompy po powrocie zasilania
- niejednoczesny start pomp
- licznik czasu pracy i ilości załączeń pomp – realizowane przez sterownik
- możliwość blokowania równoległej pracy pomp
- możliwość ustawienia limitu czasu pracy pomp

Zabezpieczenia szafy sterowniczej:

- zabezpieczenie różnicowoprądowe
- zabezpieczenie przeciwprzebieciowe klasy C
- zabezpieczenie od zaniku bądź złej kolejności faz napięcia zasilającego,
- zabezpieczenie przeciążeniowe, termiczne silników pomp,
- zabezpieczenie nadmiarowo-prądowe układu sterowania.

2. Obudowa szafy sterowniczej – pompownie sieciowe

Na rozdzielnicę dla pompowni dobrano obudowę z alucynku z cokołem o wysokości 50 cm, oraz z podwójnymi drzwiami o stopniu ochrony IP 65.

Szafa przystosowana do posadowienia na pokrywie pompowni.

Na wewnętrznych drzwiach rozdzielniczy zamontowane będą: panel LCD, przełączniki Auto-Ręka, lampki pracy i awarii pomp, przełącznik Sieć-Agregat, gn. 230VAC, wtyka agregatu 400VAC

Wyposażenie szaf sterowniczych

- sterownik mikroprocesorowy PLC z wyświetlaczem tekstowym 2 linijkowym
- ogranicznik przepięć kl. C
- wyłącznik różnicowoprądowy
- pływaki (kabel neoprenowy) 4 szt.
- rozruch bezpośredni, dla mocy >5,5 kW soft start
- zabezpieczenie nadprądowe układu sterowania
- CKF
- przełączniki Auto-Ręka
- przełącznik Sieć-Agregat
- wyłączniki silnikowe
- ogrzewanie szafy 50W z termostatem
- gn. 230VAC
- wtyka agregatu 400VAC
- zasilacz impulsowy 24VDC/2A
- sygnalizator optyczno – dźwiękowy z opcją wyłączenia dźwięku
- przycisk spompowania ścieków poniżej suchobiegu
- lampki pracy i awarii pomp

Oferta nie uwzględnia kosztów (o ile nie wskazano inaczej):

- zaprojektowania oraz wykonania złączy kablowych;
- zaprojektowania oraz doprowadzenia zasilania do rozdzielnic;
- zaprojektowania oraz wykonania uziomów przepompowni;
- zaprojektowania oraz wykonania zabudowy (np. cegłą klinkierową, itp.) rozdzielnic zasilająco-sterujących przepompowni;
- dostawy latarni oraz jej montażu i podłączenia;
- dostawy agregatu prądotwórczego wraz z układem SZR oraz jego montażu i podłączenia;
- prac ziemnych związanych z ułożeniem kabli i przewodów zasilających, sterowniczych, komunikacyjnych oraz uziemienia.

P2 max moc na wale silnika

P1 max moc czynna pobierana z sieci

In prąd nominalny pompy

Rozdzielnice standardowo przystosowane są do podłączenia kabli zasilających o przekrojach zgodnych z poniższą tabelą. W przypadku zastosowania kabli o większych przekrojach, konieczna będzie modyfikacja rozdzielnic.

| Moc pomp | Max przekrój kabla zasilającego | Wielkość dławnicy dla kabla zasilającego |
|-----------|---------------------------------|--|
| 2x1-9kW | 5x10mm ² | PG21 (13-18mm) |
| 2x11kW | 5x16mm ² | PG29 (18-25mm) |
| 2x15kW | 5x16mm ² | PG29 (18-25mm) |
| 2x18,5kW | 5x25mm ² | PG36 (22-32mm) |
| 2x22-30kW | 5x35mm ² | PG36 (22-32mm) |

UWAGA:

Powyższej tabeli nie należy traktować, jako wyznacznik do doboru parametrów kabli zasilających!

| Lp. | Nazwa pompowni | Wyposażenie` | Nr wyceny |
|-----|----------------|--|-----------|
| 1. | PS1 | 1 x Sonda hydrostatyczna / 0 - 4 m H2O / L = 10m + 2szt. pływaki z kablem neoprenowym 1 x MONITORING - Wpięcie do systemu monitoringu Ecol-Unicon (modem GPRS MT 101+panel XBTN200, rozbudowa wizualizacji) | |

• Korpus

| Lp. | Nazwa pompowni | Mat. korpusu | Ilość studni | Śr. korpusu | Wys. korpusu | Śr. orurowania | Śr. zaworu | Śr. zasuw | Właz |
|-----|----------------|----------------|--------------|-------------|--------------|----------------|------------|-----------|--|
| 1. | PS1 | Betonowy 120KN | 1 | 1500 | 2.9 | 80 | 80 | 80 | 1 x Przykrycie włazowe 840x940 - stal 1.4301 , |

Zbiornik betonowy 120KN.

Zbiorniki pompowni zaprojektowano z elementów betonowych i żelbetowych wykonanych z betonu wibroprasowanego C35/45, wodoszczelnego (W8), nasiąkliwość do 5%, mrozoodpornego F-150 spełniającego wymagania normy PN-EN 1917, posiadają aprobatę techniczną IBDiM oraz ITB. Zbiornik betonowy może być posadowiony w trudnych warunkach gruntowo-wodnych. Ze względu na duży ciężar własny stanowi zbiornik typu ciężkiego. Zbiorniki będą się składać z elementów:

Dennicy żelbetowej (gdy warunki gruntowo wodne będą niekorzystne dennica wykonana będzie ze stopą przeciwwyporową).

Dennica jest elementem prefabrykowanym, stanowiącym monolityczne połączenie części pionowej oraz żelbetowej płyty fundamentowej.

Kręgów łączonych na felce wg DIN 4034 cz. I i uszczelkę międzykręgowych (dla średnic wew. $\varnothing 1000$, $\varnothing 1200$, $\varnothing 1500$) lub na felce wg DIN 4034 cz. II i łączonych przy pomocy zaprawy wodoszczelnej lub klejów montażowych (dla średnic wew. $\varnothing 2000$, $\varnothing 2500$, $\varnothing 3000$).

Kręgi są elementami prefabrykowanymi, betonowymi ze zbrojeniem obwodowym.

Płyty przykrywające z otworem na właz lub przykrycie włazowe. Płyty są elementami prefabrykowanymi, żelbetowymi.

Charakterystyka eksploatacyjna zbiorników:

Szczelność (dzięki odpowiedniemu systemowi łączenia segmentów).

Przenoszenie dużych obciążeń w gruncie.

| Lp. | Nazwa pompowni | Wyposażenie | Nr wyceny |
|-----|----------------|--|-----------|
| 1. | PS1 | 1 x Drabina do dna - stal 1.4307 CE 1 x Poręcz złączowa 2szt. - stal 1.4301 1 x Skosy beton 2 x Antyodorowy kominek rurowy KF 110/3/KO/C 1 x Hydrodynamiczny zawór płuczący 1 x Instalacja płucząca | |

• Orurowanie

Orurowanie i kształtki (o grubości ścianki min. 2,00mm) wewnątrz przepompowni będą wykonane ze stali nierdzewnej (1.4301, PN-EN 10088-1) łączone na kołnierze ze stali 1.4301. Orurowanie zakończone kołnierzem normowym ze stali 1.4301 o średnicy równej średnicy orurowania w pompowni.

• Armatura

Zawór zwrotny kulowy

- Wykonanie wg. normy: EN 1074-3, PN-EN 12050-4:2002
- Połączenia kołnierzowe i owiercenie PN-EN 1092-2:1999, ciśnienie PN 10 lub gwintowane gwint rurowy calowy wg PN-ISO -7-1:1995
- Długość zabudowy wg szereg 48, PN-EN 558-1:2001
- Korpus , pokrywa i klin wykonane z żeliwa szarego lub żeliwa sferoidalnego

- Prosty i pełny przelot
- Kula wulkanizowana NBR , czasza kuli wykonana ze stopu aluminium, stali lub żeliwa
- Ochrona antykorozyjna powłoką na bazie żywicy epoksydowej, minimum 250 mikronów wg normy DIN 30677
- Śruby łączące pokrywę z korpusem ze stali nierdzewnej, wpuszczane i zabezpieczone masą zalewową

Zasuwa miękkouszczelniona, krótka szer. 14, do ścieków. Zabudowana wewnątrz korpusu.

- Wykonanie wg. normy: EN 1171, EN 1074-1 i EN 1074-2
- Połączenia kołnierzone i owiercenie PN-EN 1092-2, ciśnienie PN10 lub gwintowane, gwint rurowy całowy PN-ISO-7-1 :1995
- Długość zabudowy krótka wg PN-EN 558-1, szer. 14
- Korpus, pokrywa i klin wykonane z żeliwa szarego lub z żeliwa sferoidalnego
- Prosty przelot zasuw, bez przewężeń i bez gniazda w miejscu zamknięcia.
- Klin zawulkanizowany na całej powierzchni tj. zewnątrz i wewnątrz gumą NBR
- Ochrona antykorozyjna powłoką na bazie żywicy epoksydowej, minimum 250 mikronów wg normy DIN 30677
- Śruby łączące pokrywę z korpusem ze stali nierdzewnej, wpuszczone i zabezpieczone masą zalewową

**** KONIEC ****

Informacja dotycząca bezpieczeństwa i ochrony zdrowia ze względu na specyfikę projektowanych obiektów budowlanych

Inwestor / adres:

Gmina Drzewica
Ul. Stanisława Staszica 22
26-340 Drzewica

Nazwa inwestycji:

Rozbudowa sieci kanalizacyjnej na terenie dawnego Gerlacha

Adres inwestycji:

Drzewica dz. nr 173/2, 174/5, 3/18, 3/17, 3/16, 3/15,
obr. 0001, ark.1,4,5, dz. nr 3/15, 3/21, 3/20, 2/1, obr. 0001 ark. 4
26-340 Drzewica

Spis treści:

1. Przedmiot opracowania i podstawa prawna
2. Zakres robót
3. Wykaz istniejących obiektów budowlanych
4. Wskazanie elementów zagospodarowania działki lub terenu, które mogą stwarzać zagrożenie bezpieczeństwa i zdrowia ludzi
5. Wskazania dotyczące przewidywanych zagrożeń występujących podczas realizacji robót budowlanych określających skalę i rodzaje zagrożeń oraz miejsca i czas ich wystąpienia
6. Wskazanie środków technicznych i organizacyjnych zapobiegających niebezpieczeństwom wynikającym z wykonywania robót budowlanych w strefach szczególnego zagrożenia zdrowia lub w ich sąsiedztwie, w tym zapewniających bezpieczną i sprawną komunikację, umożliwiającą szybką ewakuację na wypadek pożaru, awarii i innych zagrożeń
- 6.1 Podstawowe wytyczne wykonywania robót w strefach szczególnego zagrożenia zdrowia
7. Wskazanie sposobu prowadzenia instruktażu pracowników przed przystąpieniem do realizacji robót szczególnie niebezpiecznych
8. Pozostałe zalecenia

Opracował: inż. Eryk Kotynia

Projektował: inż. Marcin Sz wajca / Uprawnienia nr SWK/0068/POOS/04

Sprawił: inż. Agnieszka Sz wajca / Uprawnienia nr SWK/0130/POOS/04

1. Przedmiot opracowania i podstawa prawna

Zgodnie z art. 20 ust. 1 punkt 1b Ustawy Prawo Budowlane (Dz. U. 2000 Nr 106, poz. 1126 z późniejszymi zmianami) oraz Rozporządzenia Ministra Infrastruktury z dnia 23.06.2003 r. w sprawie informacji dotyczącej bezpieczeństwa i ochrony zdrowia oraz planu bezpieczeństwa i ochrony zdrowia (Dz. U. 2003 Nr 120, poz. 1126).

2. Zakres robót

Całość planowanych robót sprowadza się do budowy układu kanalizacji sanitarnej składającego się z przepompowni, rurociągów tłocznych i kolektorów grawitacyjnych a następnie przywrócenia terenu robót do stanu pierwotnego.

W celu zrealizowania projektowanego zadania należy wykonać następujące roboty:

- Sieć kanalizacji sanitarnej
- Roboty ziemne związane z wykopami, niezbędne dla ułożenia projektowanego wodociągu i bloków oporowych,
- Roboty ziemne związane z wykopami, niezbędne dla wybudowania przepompowni, komór zasuw, komór odpowietrzników oraz studzienek odwodnieniowych,
- Wykonanie odpowiednio odtworzeń nawierzchni,
- Przywrócenie stanu pierwotnego terenów zielonych objętych budową.

3. Wykaz istniejących obiektów budowlanych

Na trasie projektowanej inwestycji znajdują następujące obiekty budowlane i przeszkody terenowe:

- Napowietrzna sieć energetyczna WN, SN i NN,
- Przewody wodociągowe,
- Kanalizacja ogólnospławna i deszczowa, rowy kanalizacyjne,
- Kable telekomunikacyjne,
- Kable energetyczne,
- Kable NN,
- Kable WN,
- Kable oświetleniowe,
- Gazociągi,
- Sieć ciepła.
- Domy wolnostojące jednorodzinne i wielorodzinne,
- Budynki przemysłowe, administracyjne
- Sklepy, hurtownie
- Istniejące drogi
- Infrastruktura podziemna i nadziemna zlokalizowana w pasie drogowym i w terenach przyległych.
- Tory kolejowe PKP

4. Wskazanie elementów zagospodarowania działki lub terenu, które mogą stwarzać zagrożenie bezpieczeństwa i zdrowia ludzi

Na terenie obszaru przyszłej inwestycji z istniejących obiektów, które mogą stwarzać bezpośrednie zagrożenie należy uwzględnić napowietrzne sieci energetyczne oraz urządzenia energetyczne w rejonie prowadzonych robót.

Należy mieć na uwadze to, że roboty budowlane prowadzone będą na większości odcinków przy czynnym ruchu i w sąsiedztwie istniejącej zabudowy mieszkaniowej, obiektów handlowych oraz użyteczności publicznej. Zabezpieczenia budowy muszą w szczególności uniemożliwiać wtargnięcie na teren budowy osób postronnych, a także zabezpieczenia budowy przed złodziejstwem i wandalizmem oraz dziećmi, co może mieć znaczący wpływ na organizację robót i sposób zagospodarowania placu budowy. Na organizację placu budowy będą mieć także wpływ wymagania wynikające z projektu organizacji ruchu na czas budowy. Konieczność zachowania i ochrony istniejących drzew, wiązać się będzie z odpowiednim ograniczeniem stosowania sprzętu mechanicznego w rejonie ich występowania.

Przy wykonywaniu robót budowlanych w rejonie linii elektroenergetycznych napowietrznych, należy przestrzegać przepisy BHP.

Przejścia kanałem pod pasem torów kolejowych, pod ciekami, drogami wykonane metodami bezwykopowymi, może wiązać się z zagrożeniami wynikającymi z warunków lokalnych, w szczególności koncentracji sprzętu i maszyn w pobliżu czynnych ciągów komunikacyjnych i pieszych.

5. Wskazania dotyczące przewidywanych zagrożeń występujących podczas realizacji robót budowlanych określających skalę i rodzaje zagrożeń oraz miejsca i czas ich wystąpienia

- Podczas realizacji robót budowlanych mogą wystąpić zagrożenia w czasie prac prowadzonych pod jezdniami czynnych ulic oraz wszelkie zbliżenia do istniejącego uzbrojenia podziemnego w czasie prac prowadzonych w głębokich wykopach. Prowadzone prace należy zakwalifikować do prac „średniego ryzyka”. W czasie prowadzenia robót istnieje groźba zawałów wykopów, porażen energią elektryczną, zalania wykopów z przerwanych sieci grawitacyjnych i ciśnieniowych oraz zagazowania z przerwanych sieci gazowych bądź nie przewietrzonego kolektora.
- Roboty budowlane, których charakter, organizacja lub miejsce prowadzenia stwarza szczególnie wysokie ryzyko powstania zagrożenia bezpieczeństwa i zdrowia ludzi to między innymi roboty ziemne w przypadku których występuje możliwość przysypania ziemią, upadek do głębokiego wykopu. Niebezpieczeństwo takie istnieje w każdej fazie prowadzenia robót ziemnych oraz montażowych w wykopie w przypadku nie wykonania zabezpieczenia wykopów o ścianach pionowych.
- W trakcie prowadzenia robót ziemnych koparkami istnieje możliwość uderzenia pracowników znajdujących się w zasięgu jej pracy ramieniem lub łyżką.
- Szczególnie niebezpieczne jest prowadzenie robót pod lub w sąsiedztwie napowietrznych linii elektroenergetycznych w odległości:
 - 3m – dla linii o napięciu znamionowym nie przekraczającym 1kV,
 - 5m – dla linii o napięciu znamionowym powyżej 1 kV, lecz nie przekraczającym 15kV,
 - 15m – dla linii z napowietrzną siecią o napięciu 110 kV.

Praca w sąsiedztwie linii elektroenergetycznych stwarza zagrożenie porażenia prądem. Dotyczy to przede wszystkim urządzeń dźwigowych używanych przy robotach budowlano – montażowych pracujących w pobliżu ww. linii elektroenergetycznych. Zagrożenie będzie występowało przez cały okres pracy w pobliżu tych linii. Zagrożenie to będzie wzrastało przy wystąpieniu niesprzyjających warunków atmosferycznych (np.: mgły, opadów deszczu).

- Niebezpieczne mogą być wszelkie roboty prowadzone przy i w drogach, po których poruszają się wszelkiego rodzaju pojazdy mechaniczne. W okresie prowadzenia robót istnieje zagrożenie potrącenia przez przejeżdżające pojazdy mechaniczne,
- Roboty będą prowadzone w bliskim sąsiedztwie torów kolejowych. Istnieje niebezpieczeństwo przejechania przez pociąg w przypadku nieostrożnego przekraczania torów w niedozwolonym miejscu.
- W trakcie prowadzenia robót ziemnych koparkami istnieje możliwość uderzenia pracowników znajdujących się w zasięgu jej pracy ramieniem lub łyżką.

6. Wskazanie środków technicznych i organizacyjnych zapobiegających niebezpieczeństwom wynikającym z wykonywania robót budowlanych w strefach szczególnego zagrożenia zdrowia lub w ich sąsiedztwie, w tym zapewniających bezpieczną i sprawną komunikację, umożliwiającą szybką ewakuację na wypadek pożaru, awarii i innych zagrożeń

Przed przystąpieniem do wykonania wykopów mechanicznych w miejscach występowania uzbrojenia podziemnego należy wykonać ręczne poprzeczne wykopy kontrolne w celu dokładnego zlokalizowania tego uzbrojenia. Pod liniami

energetycznymi nie wolno używać do robót ziemnych i montażowych sprzętu mechanicznego. Należy zachować bezpieczną odległość wynoszącą min. 15m od skrajni przewodu elektrycznego.

Pracownicy wykonujący roboty powinni być przeszkoleni w zakresie BHP

Wykopy należy zabezpieczyć barierami i odpowiednio oznakować.

Na wprost wejść do budynków należy wykonać kładki dla pieszych z barierkami.

W obrębie klina odłamu ściany wykopu niedopuszczalna jest komunikacja po drodze publicznej. Odległość b krawędzi wykopu mierzona w planie od przyległej krawędzi jezdni powinna być nie mniejsza od obliczonej wg wzoru:

$$b \geq \frac{H}{\operatorname{tg} \phi_u} + 0,5 \quad [\text{m}] \quad (1)$$

w którym:

H- głębokość wykopu liczona od rzędnej terenu do rzędnej dna wykopu,

ϕ_u - kąt stoku naturalnego (tarcia wewnętrzznego gruntu) w stopniach, zależny od rodzaju gruntu wg dokumentacji

Odległość a krawędzi dna wykopu od pionowej ściany fundamentu budowli posadowionej powyżej dna wykopu i sąsiadującej z nim, jeżeli nie są zastosowane zgodnie z dokumentacją specjalne zabezpieczenia nie powinna być mniejsza od obliczonej w metrach wg wzoru:

$$a \geq \frac{H - h + 0,3}{\operatorname{tg} \phi_u} + 0,5 \quad [\text{m}] \quad (2)$$

w którym:

H i ϕ_u - jak we wzorze (1)

h - głębokość fundamentu budowli sąsiadującej liczonej od rzędnej terenu do rzędnej posadowienia fundamentu budowli, m..

Przed przystąpieniem do robót ziemnych w pobliżu budowli sąsiadującej z wykopem dla ochrony przed możliwością zsuwu gruntu spod fundamentów należy przeprowadzić oględziny, czy nie występują spękania ścian i w przypadku ukazania się spękania należy założyć na nich plomby szklane, a w szczególnych przypadkach należy osadzić w fundamentach stalowe trzpienie.

Wyjścia (zejścia) po drabinie z wykopu powinny być wykonane, z chwilą osiągnięcia głębokości większej niż 1 m od poziomu terenu, w odległościach nie przekraczających 20 m.

Wyjazd dla środków transportowych przy wykonywaniu wykopu metodą mechaniczną powinien być przewidziany z każdego stopnia (piętra) wykopu. Z poszczególnych stopni wykopu powinno być przewidziane odprowadzenie wody dla uniemożliwienia jej spływania na stopnie niżej położone.

Ponieważ prace będą wykonywane w terenie otwartym w wykopach, lub studniach kanalizacyjnych, w przypadku zagrożenia należy przeprowadzać ewakuację w kierunku – na zewnątrz obiektu poza obrys wykopu.

Przed rozpoczęciem robót budowlanych należy wykonać odpowiednie zagospodarowanie terenu budowy, co najmniej w zakresie:

- Ogrodzenia terenu i wyznaczenia stref niebezpiecznych,
- Wykonania dróg, wyjść i przejść dla pieszych oraz stanowisk postojowych dla pojazdów używanych na budowie,
- Doprowadzenia energii elektrycznej i wody oraz odprowadzania lub utylizacji ścieków,
- Urządzenia pomieszczeń higieniczno-sanitarnych i socjalnych,
- Zapewnienia oświetlenia naturalnego i sztucznego,
- Zapewnienia właściwej wentylacji,
- Zapewnienia łączności telefonicznej,

- Urządzenia składowisk materiałów i wyrobów.

W szczególności należy wykonać i zastosować:

- Teren budowy lub robót ogrodzić albo w inny sposób uniemożliwić wejście osobom nieupoważnionym. Jeżeli ogrodzenie terenu budowy lub robót nie jest możliwe, należy oznakować granice terenu za pomocą tablic ostrzegawczych, a w razie potrzeby zapewnić stały nadzór. Ogrodzenie terenu budowy wykonać w taki sposób, aby nie stwarzało zagrożenia dla ludzi. Wysokość ogrodzenia powinna wynosić, co najmniej 1,5 m,
- Strefę niebezpieczną ogrodzić i oznakować w sposób uniemożliwiający dostęp osobom postronnym. Przejścia, przejazdy i stanowiska pracy w strefie niebezpiecznej zabezpieczyć daszkami ochronnymi. Strefę niebezpieczną, w której istnieje zagrożenie spadania z wysokości przedmiotów, ogrodzić balustradami. Strefa niebezpieczna, w swym najmniejszym wymiarze liniowym liczonym od płaszczyzny obiektu budowlanego, nie może wynosić mniej niż 1/10 wysokości, z której mogą spadać przedmioty, lecz nie mniej niż 6 m,
- Szerokość drogi przeznaczonej dla ruchu pieszego jednokierunkowego powinna wynosić, co najmniej 0,75 m, a dwukierunkowego – 1,2 m. Pochylnie, po których dokonuje się ręcznego przenoszenia ciężarów, nie powinny mieć spadków większych niż 10%. Drogi komunikacyjne dla wózków i tacek nie mogą być nachylone więcej niż:
 - Dla wózków szynowych – 4%,
 - Dla wózków bezszynowych – 5%,
 - Dla tacek – 10%,
- Drogi komunikacyjne dla wózków i tacek usytuowane nad poziomem terenu powyżej 1 m, zabezpieczyć balustradą. Balustrada powinna składać się z deski krawężnikowej o wysokości 0,15 m i poręczy ochronnej umieszczonej na wysokości 1,1 m. Wolną przestrzeń pomiędzy deską krawężnikową a poręczą należy wypełnić w sposób zabezpieczający pracownika przed upadkiem z wysokości. Przejścia o pochyleniu większym niż 15% należy zaopatrzyć w listwy umocowane poprzecznie, w odstępach nie mniejszych niż 0,4 m lub w schody o szerokości nie mniejszej niż 0,75 m, co najmniej z jednostronnym zabezpieczeniem,
- Wyjścia z magazynów oraz przejścia pomiędzy budynkami wychodzące na drogi zabezpieczyć poręczami ochronnymi umieszczonymi na wysokości 1,1 m lub w inny sposób, w szczególności labiryntami,
- Przed skrzyżowaniem dróg z napowietrznymi liniami elektroenergetycznymi, w odległości nie mniejszej niż 15 m, ustawić oznakowane bramki, oświetlone w warunkach ograniczonej widoczności, wyznaczające dopuszczalne gabaryty przejeżdżających pojazdów,
- Przejścia i strefy niebezpieczne należy oświetlić i oznakować znakami ostrzegawczymi lub znakami zakazu,
- Dla pojazdów używanych w trakcie wykonywania robót budowlanych należy wyznaczyć miejsca postojowe na terenie budowy,
- Nad przejściami i przejazdami w strefach niebezpiecznych należy zabudować daszki ochronne na wysokości nie mniejszej niż 2,4 m nad terenem w najniższym miejscu i o nachyleniu pod kątem 45° w kierunku źródła zagrożenia. Pokrycie daszków powinno być szczelne i odporne na przebicie przez spadające przedmioty, szerokość daszka ochronnego powinna wynosić co najmniej o 0,5 m więcej z każdej strony niż szerokość przejścia lub przejazdu,
- Na terenie budowy należy wyznaczyć, utwardzić i odwodnić miejsca do składowania materiałów i wyrobów. Składowiska materiałów, wyrobów i urządzeń technicznych wykonać w sposób wykluczający możliwość wywrócenia, zsunęcia, rozsunięcia się lub spadnięcia składowanych wyrobów i urządzeń,
- W przypadku przechowywania w magazynach substancji i preparatów niebezpiecznych należy informację o tym zamieścić na tablicach ostrzegawczych, umieszczonych w widocznych miejscach. Towary te na terenie budowy należy przechowywać i użytkować zgodnie z instrukcjami producenta. Substancje i preparaty niebezpieczne przechowywać i przemieszczać na terenie budowy w opakowaniach producenta,

- Przechowywanie i składowanie materiałów na budowie winno się odbywać w taki sposób, aby zapewnić pełne bezpieczeństwo pracownikom, którzy ich będą używać,
- Drogi ewakuacyjne muszą odpowiadać wymaganiom przepisów techniczno-budowlanych oraz przepisów przeciwpożarowych. Drogi i wyjścia ewakuacyjne, wymagające oświetlenia, zaopatrzyć, w przypadku awarii oświetlenia ogólnego (podstawowego), w oświetlenie awaryjne zapewniające dostateczne natężenie oświetlenia,
- Przed rozpoczęciem robót budowlanych ustalić przebieg istniejących tras mediów i zapoznać z symbolami oznaczeń tych tras osoby wykonujące roboty budowlane,
- Teren budowy wyposażyć w niezbędny sprzęt do gaszenia pożaru oraz w zależności od potrzeb, w system sygnalizacji pożarowej, dostosowany do charakteru budowy, rozmiarów i sposobu wykorzystania pomieszczeń, wyposażenia budowy, fizycznych i chemicznych właściwości substancji znajdujących się na terenie budowy, w ilości wynikającej z liczby zagrożonych osób.

6.1 Podstawowe wytyczne wykonywania robót w strefach szczególnego zagrożenia zdrowia.

6.1.1 Roboty ziemne

- wygrodzić strefy bezpiecznej pracy sprzętu mechanicznego ustawić tablice ostrzegawcze
- zastosować oświetlenie związane ze zmianą organizacji ruchu dla warunków nocnych i dziennych
- wykonać barierki ochronne 1,10 m w odległości 1,0 m od krawędzi wykopu
- wykonać skarpy o bezpiecznym nachyleniu dla wykopu szerokoprzestrzennego i rozparcia przy wąskoprzestrzennym

6.1.2 Transport drogowy i technologiczny

- zakazuje się transportu materiałów nad stanowiskami roboczymi
- obowiązuje sygnalizacja przemieszczania
- obowiązuje ruch środków wyznaczonymi i oznaczonymi drogami
- należy dbać o bezpieczny stan dróg i ich oczyszczanie
- roboty budowlane muszą być zsynchronizowane z projektem organizacji ruchu na czas budowy

6.1.3 Składowanie materiałów

- zakazuje się składowania materiałów na drogach
- materiały składować na wyznaczonych odpowiednio przygotowanych placach
- odpady technologiczne składować w wyznaczonych miejscach z segregacją utylizacji

6.1.4 Wykonywanie szalunków i komór przewiertowych

- zapoznać pracowników z projektem technologii i metodą robót (odległości bezpieczne, transport, kolejność wykonywania poszczególnych czynności, roboty demontażowe, uporządkowanie terenu)
- stosować odpowiednie drabiny stałe lub pomosty robocze
- ustalić system sygnalizacji i łączności operatorów sprzętu mechanicznego z brygadą
- stosować sprzęt ochrony przed upadkiem z wysokości
- wygrodzić strefę bezpieczeństwa pracy urządzeń i montażu przed dostępem osób postronnych w obszarze równym rzutowi najdłuższego elementu +6,0 m z obu stron
- wstrzymać roboty montażowe przy ograniczonej widoczności (natężenie oświetlenia poniżej 50 lux) i przy wietrze o prędkości powyżej 10 m/sek
- stosować atestowany sprzęt montażowy
- sprawdzić jakość elementów przed montażem
- ustawić tablice ostrzegawcze
- dokonać odbioru po montażu, przerwach w pracy i złych warunkach atmosferycznych

6.1.5 Roboty spawalnicze

- osłonić stanowisko pracy przed oślepieniem innych osób
- stosować sprzęt ochrony osobistej

6.1.6 Roboty izolacyjne, impregnacyjne

- izolację rur wykonać środkami chemicznymi na wydzielonym stanowisku
- obowiązkowo stosować ubrania ochronne i zabezpieczenia oczu

6.1.7 Prace wykonywane w obrębie linii elektroenergetycznych

Nie jest dopuszczalne sytuowanie stanowisk pracy, składowisk wyrobów i materiałów lub maszyn i urządzeń budowlanych bezpośrednio pod napowietrznymi liniami elektroenergetycznymi lub w odległości liczonej w poziomie od skrajnych przewodów, mniejszej niż:

- 3 m - dla linii o napięciu znamionowym nie przekraczającym 1 kV;
- 5 m - dla linii o napięciu znamionowym powyżej 1 kV, do 15 kV;
- 15 m - dla linii o napięciu znamionowym powyżej 15 kV, do 110 kV;
- 30 m - dla linii o napięciu znamionowym powyżej 110 kV;
- wygrodzić i oznaczyć strefę bezpieczeństwa

6.1.8 Ochrona ppoż.

- wyposażyć plac budowy w sprzęt ppoż.
- wyposażyć w gaśnice zaplecze budowy
- obowiązuje zakaz palenia odpadów budowlanych
- oznaczyć i zapewnić łatwy dojazd i dostęp do istniejących hydrantów na placu budowy

7. Wskazanie sposobu prowadzenia instruktażu pracowników przed przystąpieniem do realizacji robót szczególnie niebezpiecznych

Każdy pracodawca ma obowiązek ustalić wykaz prac szczególnie niebezpiecznych występujących na budowie oraz sposoby postępowania przy wykonywaniu tych prac. Dla pracowników powinny być organizowane szkolenia BHP. Zgodnie z Rozporządzeniem Ministra Pracy i Polityki Socjalnej z dnia 25.05.1996 r. przewidziano następujące rodzaje szkoleń:

- Szkolenie wstępne ogólne,
- Szkolenie wstępne stanowiskowe,
- Szkolenie wstępne podstawowe,
- Szkolenie okresowe.

Podczas szkolenia na każdym etapie należy zapoznać pracownika z ryzykiem zawodowym związanym z wykonywaną pracą na poszczególnych stanowiskach pracy, oraz sposobem stosowania podczas pracy środków ochrony osobistej, zabezpieczających przed skutkami zagrożeń takich jak np.: kaski, szelki, okulary ochronne, odzież ochronna.

Należy przestrzegać przepisów BHP ogólne i branżowe, a w szczególności:

Rozporządzenie Ministra Infrastruktury z dn. 7 lutego 2003r. w sprawie bezpieczeństwa i higieny pracy podczas wykonywania robót budowlanych Dz.U. Nr 47 poz. 401,

Rozporządzenie Ministra Gospodarki z dn. 20.09.2001r. w sprawie BHP podczas eksploatacji maszyn i innych urządzeń technicznych do robót ziemnych, budowlanych i drogowych Dz.U. z 2001r Nr 118 poz. 1263.

Przed rozpoczęciem budowy i robót należy zapoznać pracowników z:

- Projektem budowlanym i wykonawczym, rozwiązaniami materiałowo- konstrukcyjnymi oraz organizacją budowy.
- Wykazem i rodzajem prac o szczególnym zagrożeniu
- Zasadami bezpiecznej organizacji stanowisk pracy, ich zabezpieczenia, ładu i porządku

- Obowiązkiem stosowania środków ochrony osobistej
- Obowiązkiem dbałości o stan narzędzi maszyn i urządzeń
- Obowiązkiem zabezpieczenia stanowisk pracy systemem sygnalizacji i telefonami alarmowymi
- Zasadami bezpieczeństwa pracy w warunkach zimowych
- Zagrożeniami ppoż. dla otaczającego terenu
- Odpowiedzialnością pracownika za naruszenie przepisów bhp

8. Pozostałe zalecenia

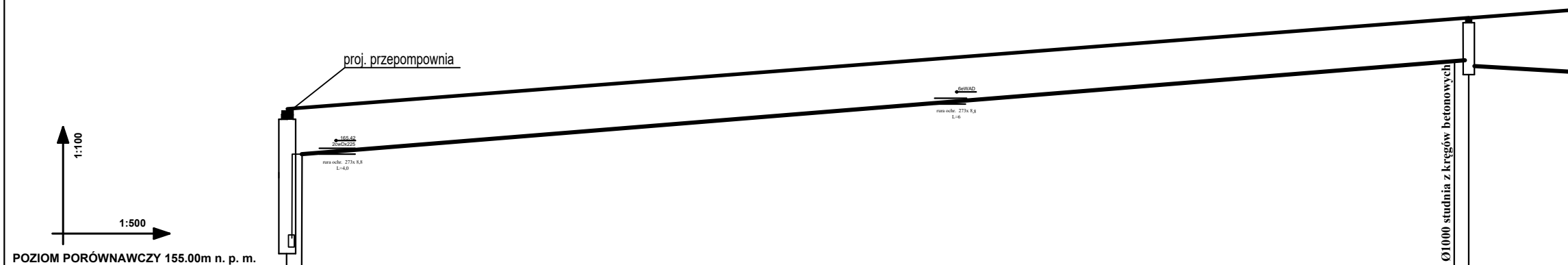
Całość robót należy prowadzić przestrzegając i stosując środki techniczno organizacyjne opisane w Rozporządzeniu Ministra Infrastruktury z dnia 6.02.2003 roku w sprawie bezpieczeństwa i higieny pracy podczas wykonywania robót budowlanych. Ponadto roboty budowlane należy prowadzić zgodnie z Rozporządzeniem Ministra Pracy i Polityki Socjalnej z dnia 26.09.2003 r. w sprawie ogólnych przepisów BHP (Dz. U. 2003 Nr 169, poz. 1650).

Kierownik powinien sporządzić Plan Bezpieczeństwa i Ochrony Zdrowia. Roboty budowlane wymagają stałego nadzoru budowlanego ze strony kierownika budowy. Przy pracach budowlano – montażowych, przy obsłudze sprzętu zmechanizowanego, elektronarzędzi, a także przy pracach transportowych, rozładunkowych i pomocniczych może być zatrudniony tylko taki pracownik, który:

- Posiada kwalifikacje przewidziane stosownymi przepisami dla danego stanowiska pracy,
- Uzyska orzeczenie lekarskie o dopuszczeniu do określonej pracy,
- Jest przeszkolony pod względem BHP na stanowisku pracy,
- Jest pełnoletni.

Przed dopuszczeniem pracownika do pracy zakład pracy zobowiązany jest wyposażyć go w odzież roboczą ochronną zgodnie z obowiązującymi przepisami oraz w sprzęt ochrony osobistej, jeżeli pracownik będzie wykonywał prace szczególnie niebezpieczne. Ww. sprzęt powinien posiadać odpowiedni certyfikat. Na terenie budowy powinien być stworzony punkt pierwszej pomocy obsługiwany przez przeszkolonego w tym zakresie pracownika.

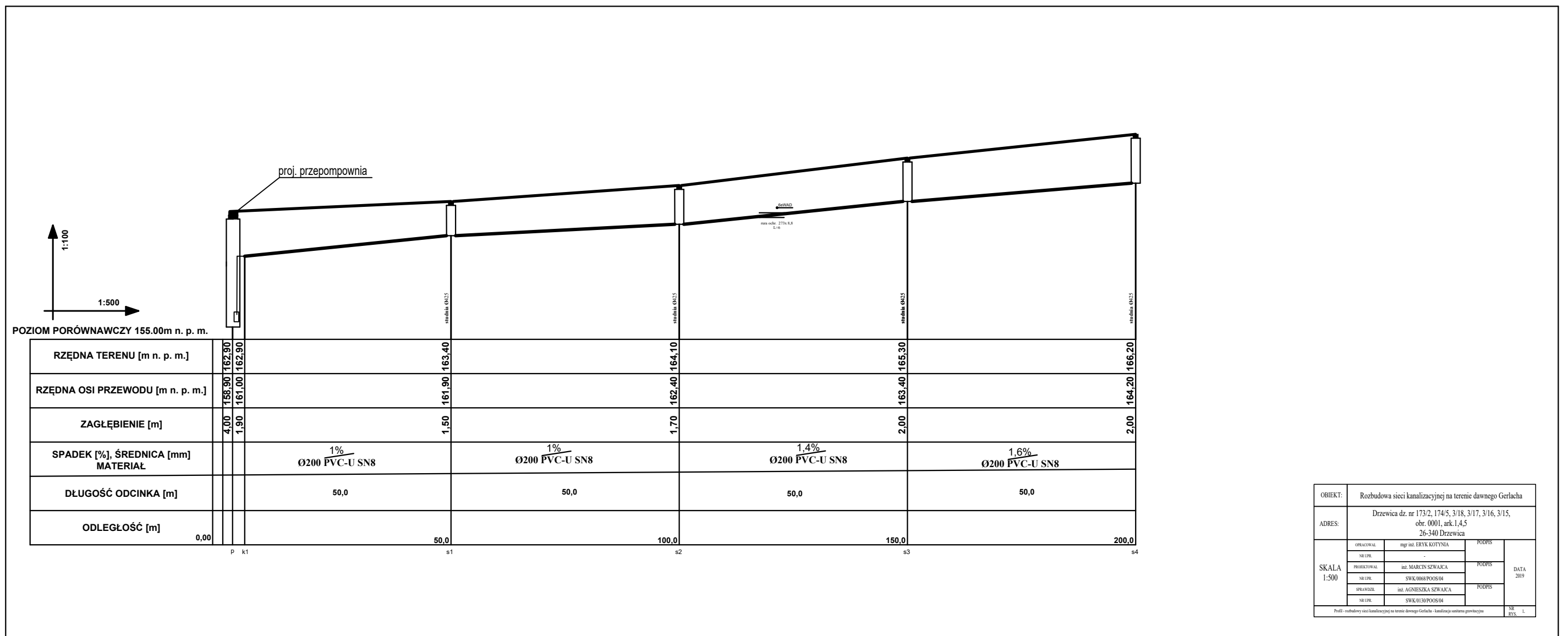
Na budowie powinna być umieszczona tablica informacyjna z wykazem ważnych telefonów m.in. pogotowia ratunkowego, straży pożarnej, policji.



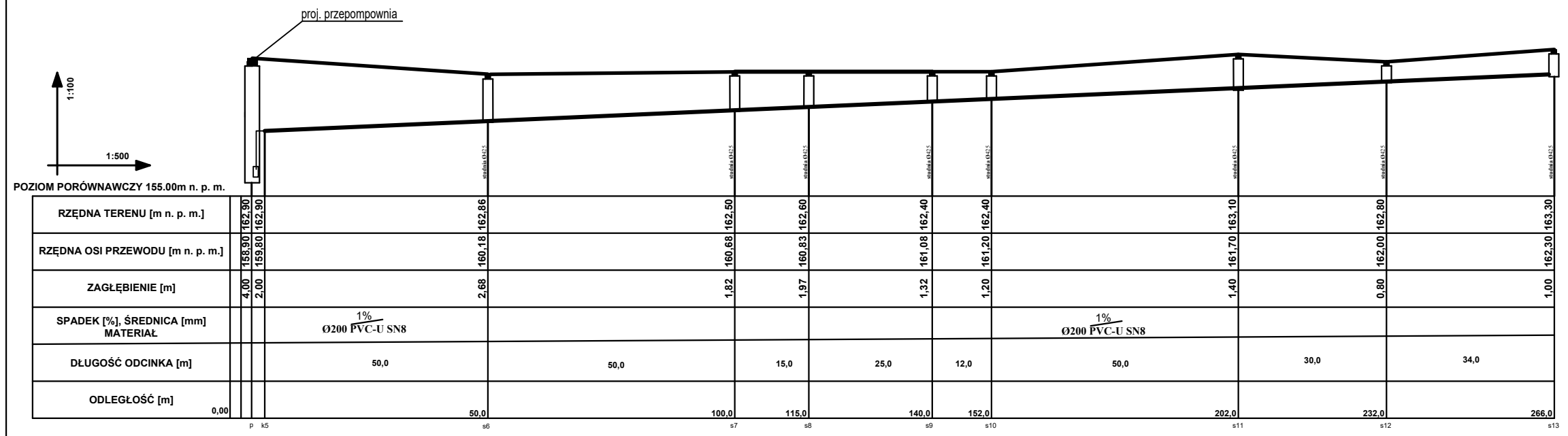
| | | | | | | | | |
|---------------------------------------|--------|--------|-------|----------------|--------|--------|-------|----------------|
| RZĘDNA TERENU [m n. p. m.] | 158.90 | 162.90 | | | 164.70 | 166.20 | | |
| RZĘDNA OSI PRZEWODU [m n. p. m.] | 161.40 | 162.90 | | | 164.50 | 166.20 | | 166.47 |
| ZAGŁĘBIENIE [m] | 4.00 | 1.50 | | | 1.50 | 1.70 | | 2.15 |
| SPADEK [%], ŚREDNICA [mm] MATERIAŁ | | | 1.3% | Ø110 PVC/PE-HD | | | 1.1% | Ø200 PVC/PE-HD |
| DŁUGOŚĆ ODCINKA [m] | | | 210.0 | | | | 19.0 | |
| ODLEGŁOŚĆ [m] | 0.00 | | | | 210.0 | | 229.0 | |

| | | | |
|--|--|------------------------|------------|
| OBIEKT: | Rozbudowa sieci kanalizacyjnej na terenie dawnego Gerlacha | | |
| ADRES: | Drzewica dz. nr 173/2, 174/5, 3/18, 3/17, 3/16, 3/15, obr. 0001, ark. 1, 4, 5 26-340 Drzewica | | |
| SKALA 1:500 | OPACOWAL | mgr inż. ERYK KOTYŃNA | POPOPIS |
| | NR UPK | - | |
| | PROJEKTOWAL | inż. MARCIN SZWAJCA | POPOPIS |
| | NR UPK | SWK.0008.POCOS.04 | |
| | OPRAWIŁ | inż. AGNIESZKA SZWAJCA | POPOPIS |
| | NR UPK | SWK.0130.POCOS.04 | |
| Przebieg i budowa sieci kanalizacyjnej na terenie dawnego Gerlacha - fragment kanalizacji sanitarnej | | | NR EKS. |

DATA
2019



| | | | | |
|---|--|-----------------------|--------------|---------------|
| OBIEKT: | Rozbudowa sieci kanalizacyjnej na terenie dawnego Gerlacha | | | |
| ADRES: | Drzewica dz. nr 173/2, 174/5, 3/18, 3/17, 3/16, 3/15, obr. 0001, ark. 1, 4, 5 26-340 Drzewica | | | |
| SKALA 1:500 | OPRACOWAŁ | mgr inż. ERYK KOTYŃNA | PODPIS | |
| | NR UPK | - | | |
| | PROJEKTOWAŁ | inż. MARCIN SZWAJCA | PODPIS | |
| | NR UPK | SWK/0008/POOS/04 | | |
| OPRAWIŁ | inż. AGNIESZKA SZWAJCA | PODPIS | DATA 2019 | |
| NR UPK | SWK/0130/POOS/04 | | | |
| Profil - rębniowy sieci kanalizacyjnej na terenie dawnego Gerlacha - kanalizacja sanitarna prywatna | | | | |
| | | | | NR RYS. 1. |



| | | | |
|--|--|------------------------|--------------|
| OBIEKT: | Rozbudowa sieci kanalizacyjnej na terenie dawnego Gerlacha | | |
| ADRES: | Drzewica dz. nr 173/2, 174/5, 3/18, 3/17, 3/16, 3/15, obr. 0001, ark.1,4,5, dz. nr 3/15, 3/21, 3/20, 2/1, obr. 0001 ark. 4 26-340 Drzewica | | |
| SKALA 1:500 | OPRACOWAŁ | mgr inż. ERYKA KOTYŃA | PODPIS |
| | PROJEKOWAŁ | inż. MARCIN SZWAJCA | PODPIS |
| | WYKONAŁ | inż. AGNIESZKA SZWAJCA | PODPIS |
| | DATA | 2019 | |
| Projekt wykonany w ramach zadania nr 10 w ramach Programu Operacyjnego "Infrastruktura i Środowisko" - Kampania informacyjna | | | Strona 2 z 2 |

MAPA DO CELÓW PROJEKTOWYCH
SKALA 1:500
ARKUSZ 1 (2)

woj. łódzkie
powiat opoczyński
miasto : 100702_4, Drzewica
obręb : 0001, arkusz 1, 4, 5

Praca zgłoszona pod KERG: GNL6640.2.2450.2018
Układ współrzędnych " 2000 "
Poziom odniesienia " Kronsztadt 86 "

Mapa służy do celów projektowych w zakresie opracowania i stanowią załącznik do projektu .
Stan aktualności na 15.11.2018 r.

Niniejszą mapę na podstawie baz danych pozyskanych z OIGiK, mapy wektorowej w skali 1:500 , sekcja nr 7.156.16.17.2.1 oraz własnego pomiaru z 2018 r. opracował

AZYMUT
USŁUGI GEODEZYJNE
Dominik Tarasko
ul. Parczowska 78, 26-307 Białoczeków
NIP 768-176-07-72, REG.367477150
tel. 796 628 588, azymut736@wp.pl

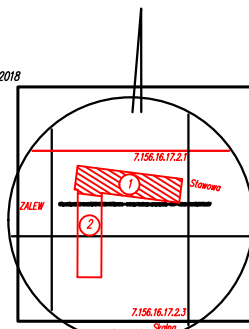
wykonaf

Opoczno dnia 16.11.2018 r.

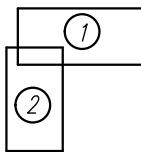
Nie wykłuczają się istnienia w terenie innych nie wskazanych na niniejszej mapie urządzeń podziemnych , które nie były zgłoszone do inwentaryzacji lub o których brak jest informacji w instytucjach branżowych .
Granice działek w kartowaniu na podstawie ewidencji gruntów .
Punkty osnowy geodezyjnej podlegają ochronie (Ustawa z dnia 17.05.1989r. - Prawo Geodezyjne i Kartograficzne, Rozporządzenie Ministra Spraw Wewnętrznych i Administracji z dnia 15.04.1999r. - Dziennik Ustaw Nr 45 poz. 454).

LEGENDA :
- - - kontury klasyfikacyjne w/g ewidencji gruntów
- - - - - użytki gruntowe w/g ewidencji gruntów
- - - - - użytki gruntowe nie ujawnione w bazie danych ewidencji gruntów i budynków

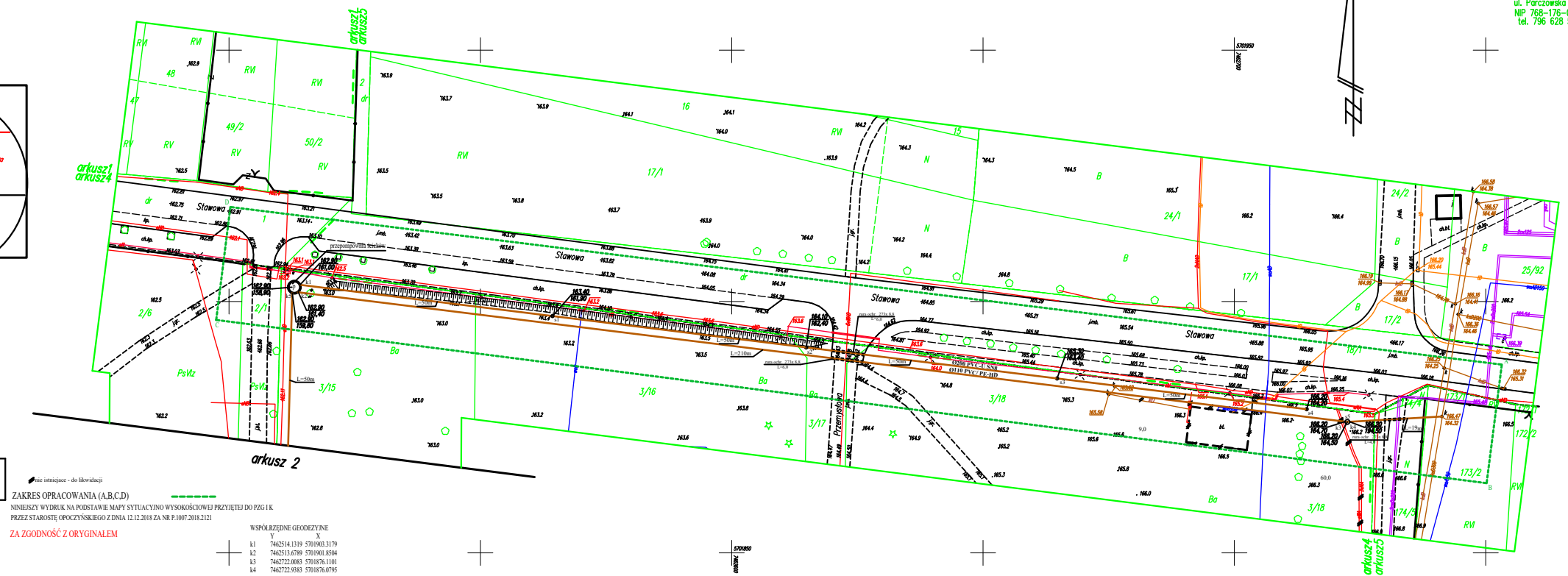
Nie przeprowadzono badania KW w celu określenia słuszności gruntowej .



SZCZEGÓLNY ORIENTACYJNY
SKALA 1:10 000



ZESTAWIENIE ARKUSZY



ZAKRES OPRACOWANIA (A,B,C,D)
NINIEJSZY WYDROBK NA PODSTAWIE MAPY SYTUACYJNO-WYSOKOBUDOWEJ PRZYRZĘDZONY DO PZG I K PRZEZ STABORSTW, OPOCZYŃSKIEGO Z DNIA 12.12.2018 ZA NR P.1067.2018.2.121

ZA ZGODNOŚĆ Z ORYGINAŁEM

| WSPÓŁRZĘDNE GEODEZYJNE | |
|------------------------|---------------------------|
| X | Y |
| a1 | 7462514.1339 5701902.3179 |
| a2 | 7462513.6789 5701901.8594 |
| a3 | 7462722.0083 5701876.1101 |
| a4 | 7462722.9383 5701876.0795 |
| a5 | 7462515.5665 5701901.7316 |
| P | 7462512.9306 5701902.8739 |
| u1 | 7462564.3457 5701897.1102 |
| a2 | 7462616.8125 5701900.8088 |
| a3 | 7462664.7255 5701884.6961 |
| u4 | 7462714.3887 5701878.5816 |
| a5 | 7462722.4719 5701876.6528 |
| k | 7462741.2794 5701877.1274 |

AZYMUT
USŁUGI GEODEZYJNE
Dominik Tarasko
ul. Parczowska 78, 26-307 Białoczeków
NIP 768-176-07-72, REG.367477150
tel. 796 628 588, azymut736@wp.pl

| | | | |
|-------------|---|-----------------------------|---------|
| OBIEKT: | Rozbudowa sieci kanalizacyjnej na terenie dawnego Gefalda | | |
| ADRES: | Drzewica dz. nr 173/2, 174/5, 3/18, 3/17, 3/16, 3/15, obr. 0001, ark. 1,4,5 26-340 Drzewica | | |
| SKALA 1:500 | OPRACOWAŁ: | mgr inż. ERYK KOTTENIA | POSIADZ |
| | PROJEKTOWAŁ: | mgr inż. MARIEN SŁOWACKA | POSIADZ |
| | WYKONAŁ: | mgr inż. SŁAWOMIR POJOSZ | POSIADZ |
| | WERYFIKOWAŁ: | mgr inż. ANTONIUSZ SŁOWACKI | POSIADZ |
| | DATA: | 2019 | |
| | SKALA: | 1:500 | |
| | WYKONAŁ: | mgr inż. SŁAWOMIR POJOSZ | |
| | WERYFIKOWAŁ: | mgr inż. ANTONIUSZ SŁOWACKI | |
| | DATA: | 2019 | |

MAPA DO CELÓW PROJEKTOWYCH

SKALA 1:500
 ARKUSZ 2 (2)

woj. łódzkie
 powiat opoczyński
 miasto : 100702_4, Drzewica
 obręb : 0001, arkusz 4

A Z Y M U T
 USŁUGI GEODEZYJNE
 Dominik Taraska
 ul. Parczowska 78, 26-307 Białoczęw
 NIP 769-176-07-72, REG.367477150
 tel. 796 628 588, azymut736@wp.pl

Praca zgłoszona pod KERC: GNL.6640.2.2450.2018
 Układ współrzędnych * 2000 *
 Poziom odniesienia * Kronsztadt 86 *

Mapa służy do celów projektowych w zakresie
 opracowania i stanów załącznik do projektu .
 Stan aktualności na 15.11.2018 r.

Niniejszą mapę na podstawie baz danych
 pozyskanych z ODGK, mapy wektorowej
 w skali 1:500 , sekcje nr 7.156.16.17.2.1, 2.3
 oraz własnego pomiaru z 2018 r. opracował

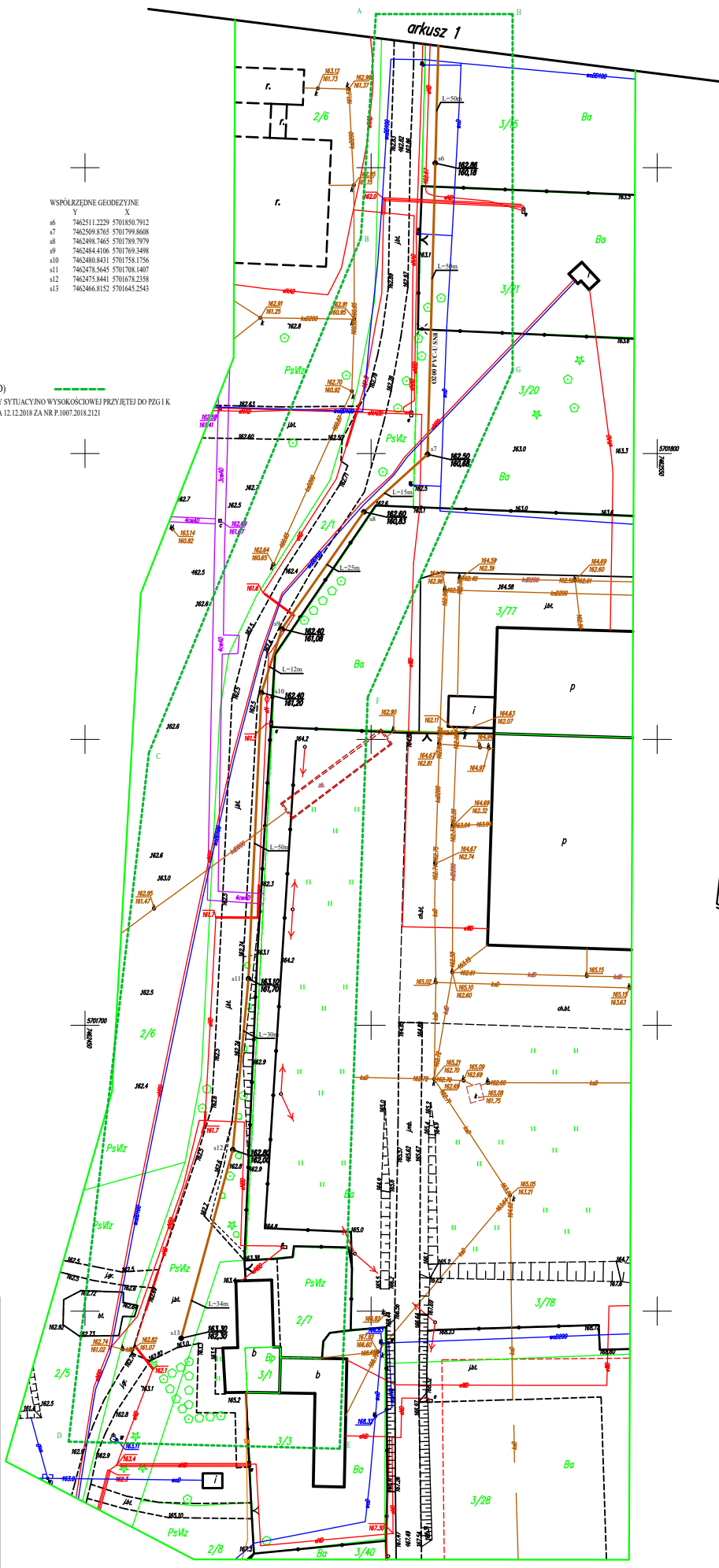
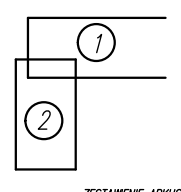
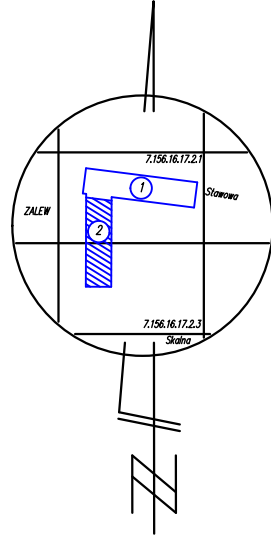
A Z Y M U T
 USŁUGI GEODEZYJNE
 Dominik Taraska
 ul. Parczowska 78, 26-307 Białoczęw
 NIP 769-176-07-72, REG.367477150
 tel. 796 628 588, azymut736@wp.pl

wykonat

Opoczno dnia 16.11.2018 r.

Nie wyklucza się istnienia w terenie innych
 nie wskazanych na niniejszej mapie urządzeń
 podziemnych , które nie były zgłoszone do
 inwentaryzacji lub o których brak jest
 informacji w instytucjach branżowych .
 Granice działek wkartowano na podstawie
 ewidencji gruntów .
 Punkty osnowy geodezyjnej podlegają ochronie
 (Ustawa z dnia 17.05.1999r. – Prawo Geodezyjne
 i Kartograficzne. Rozporządzenie Ministra Spraw
 Wewnętrznych i Administracji z dnia
 15.04.1999r. – Dziennik Ustaw Nr 45 poz. 454).

LEGENDA :
 - - - - - kontury klasyfikacyjne w/g ewidencji gruntów
 - - - - - użytki gruntowe w/g ewidencji gruntów
 - - - - - użytki gruntowe nie ujawnione w bazie
 danych ewidencji gruntów i budynków
 Nie przeprowadzono badania K/W w celu
 określenia słuszności gruntowej .



WSPÓRZĘDNE GEODEZYJNE

| Y | X |
|----|---------------------------|
| 46 | 7462511.2229 5701858.7912 |
| 47 | 7462509.9765 5701799.8408 |
| 48 | 7462498.7465 5701799.7979 |
| 49 | 7462484.4106 5701769.3498 |
| 10 | 7462480.8431 5701758.1756 |
| 11 | 7462478.5645 5701708.1407 |
| 12 | 7462475.8441 5701678.2358 |
| 13 | 7462466.8152 5701648.2543 |

ZAKRES OPRACOWANIA (A,B,C,D)
 NINIEJSZY WYDRUK NA PODSTAWIE MAPY SYTUACYJNO WYSOKOŚCIOWEJ PRZYJĘTEJ DO PZG I K
 PRZEZ STAROSTĘ OPOCZYŃSKIEGO Z DNIA 12.12.2018 ZA NR P.1007.2018.2121

ZA ZGODNOŚĆ Z ORYGINALEM

| OBJEKT | | OPIS | |
|---|--|--|--|
| Rozbudowa sieci kanalizacyjnej na terenie dawnego cmentarza | | Drzewica dz. nr 1752, 1745, 318, 317, 316, 315, 314, 313, 312, 311, 310, 309, 308, 307, 306, 305, 304, 303, 302, 301, 300, 299, 298, 297, 296, 295, 294, 293, 292, 291, 290, 289, 288, 287, 286, 285, 284, 283, 282, 281, 280, 279, 278, 277, 276, 275, 274, 273, 272, 271, 270, 269, 268, 267, 266, 265, 264, 263, 262, 261, 260, 259, 258, 257, 256, 255, 254, 253, 252, 251, 250, 249, 248, 247, 246, 245, 244, 243, 242, 241, 240, 239, 238, 237, 236, 235, 234, 233, 232, 231, 230, 229, 228, 227, 226, 225, 224, 223, 222, 221, 220, 219, 218, 217, 216, 215, 214, 213, 212, 211, 210, 209, 208, 207, 206, 205, 204, 203, 202, 201, 200, 199, 198, 197, 196, 195, 194, 193, 192, 191, 190, 189, 188, 187, 186, 185, 184, 183, 182, 181, 180, 179, 178, 177, 176, 175, 174, 173, 172, 171, 170, 169, 168, 167, 166, 165, 164, 163, 162, 161, 160, 159, 158, 157, 156, 155, 154, 153, 152, 151, 150, 149, 148, 147, 146, 145, 144, 143, 142, 141, 140, 139, 138, 137, 136, 135, 134, 133, 132, 131, 130, 129, 128, 127, 126, 125, 124, 123, 122, 121, 120, 119, 118, 117, 116, 115, 114, 113, 112, 111, 110, 109, 108, 107, 106, 105, 104, 103, 102, 101, 100, 99, 98, 97, 96, 95, 94, 93, 92, 91, 90, 89, 88, 87, 86, 85, 84, 83, 82, 81, 80, 79, 78, 77, 76, 75, 74, 73, 72, 71, 70, 69, 68, 67, 66, 65, 64, 63, 62, 61, 60, 59, 58, 57, 56, 55, 54, 53, 52, 51, 50, 49, 48, 47, 46, 45, 44, 43, 42, 41, 40, 39, 38, 37, 36, 35, 34, 33, 32, 31, 30, 29, 28, 27, 26, 25, 24, 23, 22, 21, 20, 19, 18, 17, 16, 15, 14, 13, 12, 11, 10, 9, 8, 7, 6, 5, 4, 3, 2, 1 | |