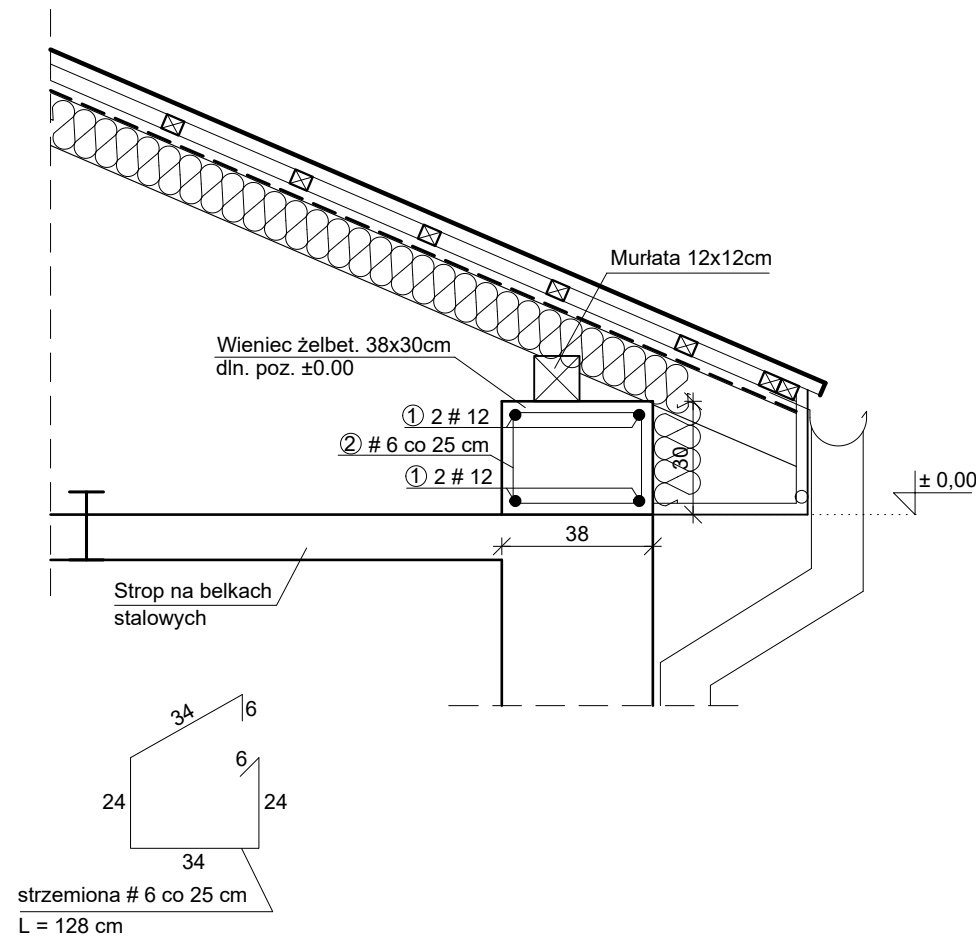


Zbrojenie wieńca żelbetowego 38 x 30 cm

Skala 1:20



Wykaz stali zbrojeniowej					
Nr	Ø	L m	Ilość szt	Stal A III N	
				12	6
1	12	29,63	4	118,52	
2	6	1,28	119		151,71
Masa [kg / mb]				0,89	0,22
Masa prętów [kg]				105,48	33,68
Łącznie masa prętów [kg]				139,16	

BETON (C 20/25)					
B [m]	H [m]	L [m]	Objętość [m³]	3,38	
0,38	0,30	29,63			

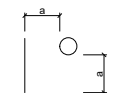
Beton: C20/25 (B-25)

Stal: # A-IIIIN RB500W o $f_{yd} = 420$ MPa

Klasa ekspozycji elementu (wg PN-B-03264-2002): **XC1**

Wymagane grubości otuliny zbrojenia :

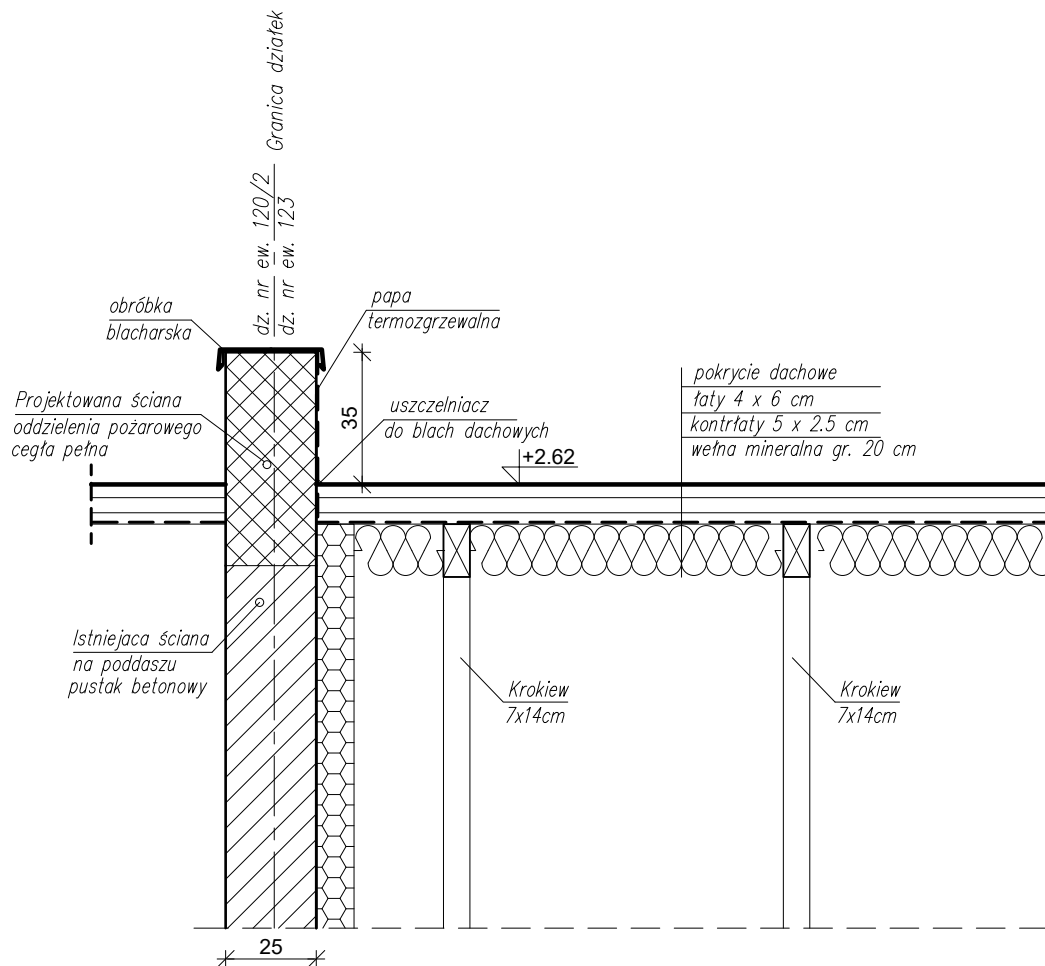
- dla podciągów: $a = 2$ cm



"KINGER" PROJEKTY BUDYNKÓW siedziba: Łódź, ul. Grabieniec 16 m196, pracownia: Al. Armii Krajowej 2/6 tel: 504 187 179, 505 176 752; e-mail: mk-projekt@wp.pl		Data wykonania maj 2019 r.
OBIEKT:	Budynek mieszkalny	Rys. nr: W - 1
ADRES:	Drzewica Plac Narutowicza 9A dz. nr ew. 123 obr. Drzewica	Skala: 1 : 20
BRANŻA:	Konstrukcja	
TEMAT:	Zbrojenie wieńca żelbetowego 38 x 30 cm	
Projektant:	mgr inż. arch. Dorota Kuzańska - Majewska Upr. nr 17/R-427/Ł.OIA/05 w spec. architektonicznej do projektowania b. o. mgr inż. Marek Majewski Upr. nr ewid.: LOD/1133/PWOK/09 w spec. konstrukcyjno-budowlanej b.o.	

Detal wykończenia ogniomuru z cegły pełnej

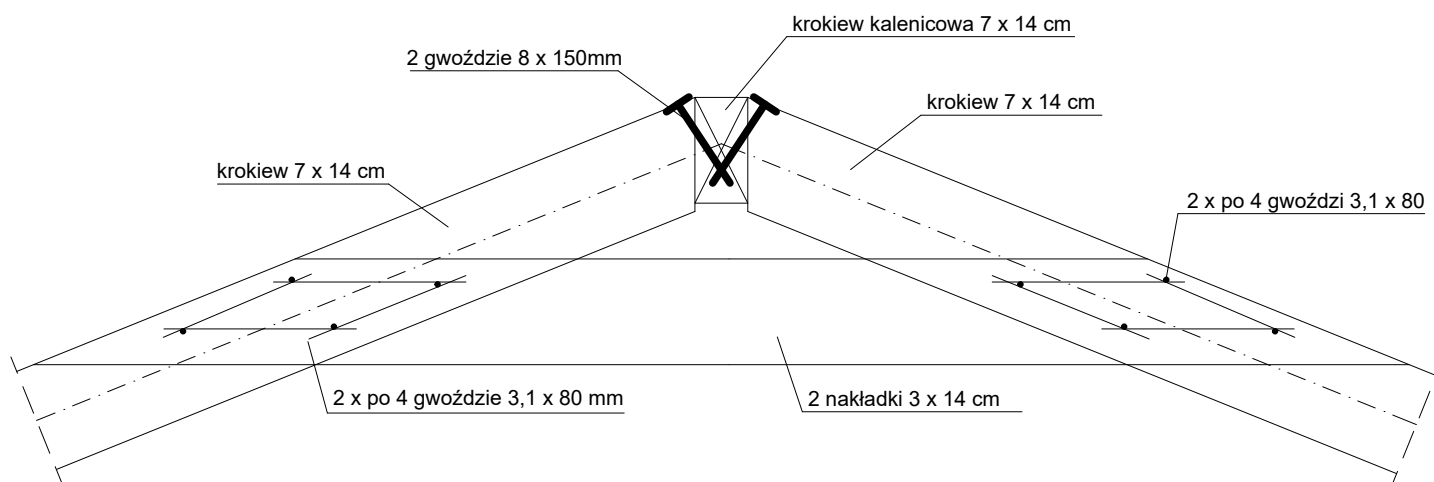
Skala 1:20



<p align="center">"KINGER" PROJEKTY BUDYNKÓW siedziba: Łódź, ul. Grabieniec 16 m196, pracownia: Al. Armii Krajowej 2/6 tel: 504 187 179, 505 176 752; e-mail: mk-projekt@wp.pl</p>		Data wykonania maj 2019 r.
OBIEKT:	Budynek mieszkalny	Rys. nr: W - 2
ADRES:	Drzewica Plac Narutowicza 9A dz. nr ew. 123 obr. Drzewica	
BRANŻA:	Konstrukcja	Skala: 1 : 20
TEMAT:	Detal wykończenia ogniomuru z cegły pełnej	
Projektant:	mgr inż. arch. Dorota Kuzańska - Majewska Upr. nr 17/R-427/Ł.OIA/05 w spec. architektonicznej do projektowania b. o. mgr inż. Marek Majewski Upr. nr ewid.: LOD/1133/PWOK/09 w spec. konstrukcyjno-budowlanej b.o.	

DETAL ZŁĄCZA KALENICOWEGO

Skala 1:10



Drewno konstrukcyjne lite : sosna lub świerk klasy C 24

Gwoździe: pierścieniowe, stalowe ocynkowane
/norma BN-70/5028-28 DIN 68163/

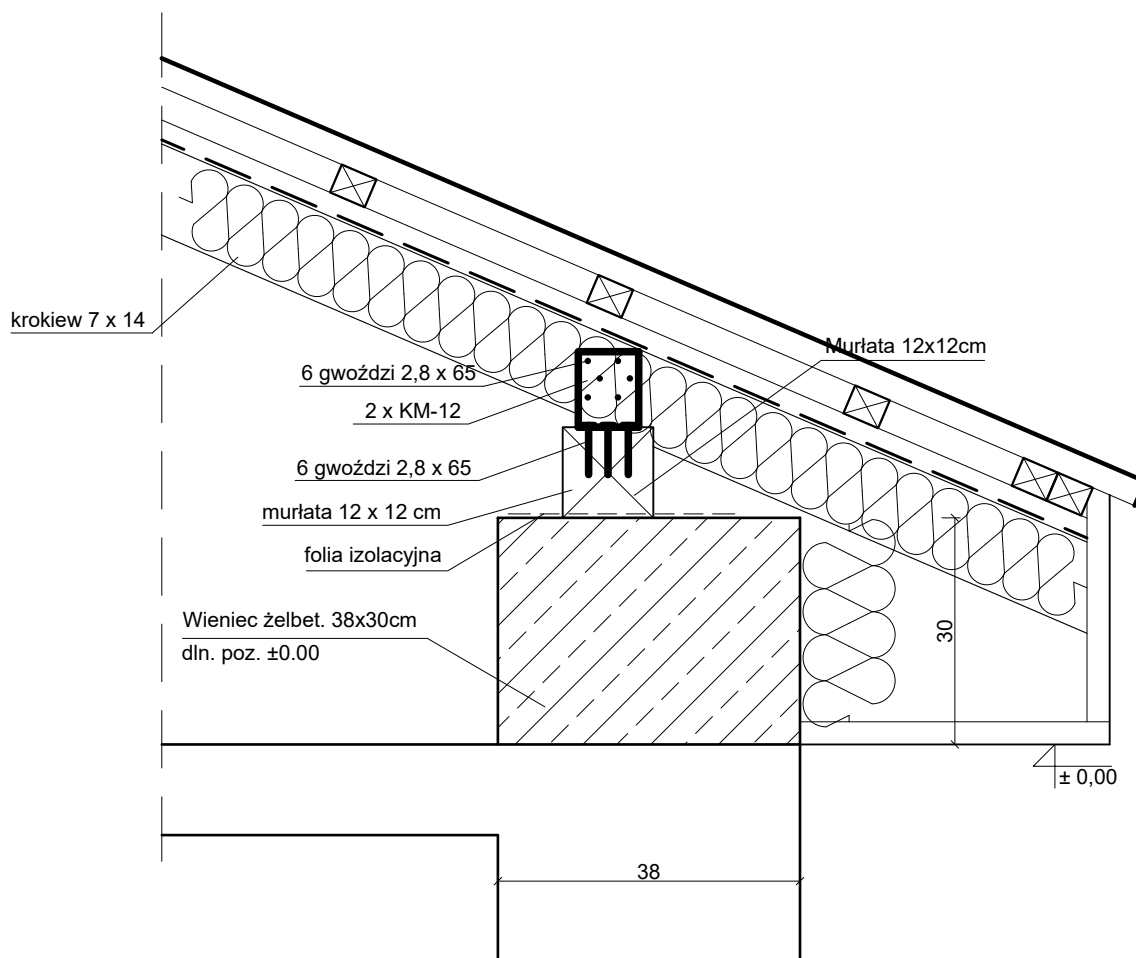
UWAGA:

1. Całą drewnianą konstrukcję dachu zabezpieczyć przed ogniem, grzybami i owadami preparatem impregnacyjnym FOBOS M-4 do parametrów materiału niezapalnego NRO.
2. Zastosować drewno o wilgotności < 12 %
3. Przewidywana wilgotność eksploatacyjna drewna < 18 %
4. Gwoździe umieszczać wzdłuż włókien przesunięte o połowę ich średnicy względem osi, tworzącej linię pęknięcia.
5. Gwoździe wbijać bez wstępnego nawiercania otworów.

"KINGER" PROJEKTY BUDYNKÓW siedziba: Łódź, ul. Grabieniec 16 m196, pracownia: Al. Armii Krajowej 2/6 tel: 504 187 179, 505 176 752; e-mail: mk-projekt@wp.pl		Data wykonania maj 2019 r.
OBIEKT:	Budynek mieszkalny	Rys. nr: W - 3
ADRES:	Drzewica Plac Narutowicza 9A dz. nr ew. 123 obr. Drzewica	Skala: 1 : 50
BRANŻA:	Konstrukcja	
TEMAT:	DETAL ZŁĄCZA KALENICOWEGO	
Projektant:	mgr inż. arch. Dorota Kuzańska - Majewska Upr. nr 17/R-427/Ł.OIA/05 w spec. architektonicznej do projektowania b. o. mgr inż. Marek Majewski Upr. nr ewid.: LOD/1133/PWOK/09 w spec. konstrukcyjno-budowlanej b.o.	

DETAL OPARCIA KROKWI NA MURŁACIE

Skala 1:10



Drewno konstrukcyjne lite : sosna lub świerk klasy C 24

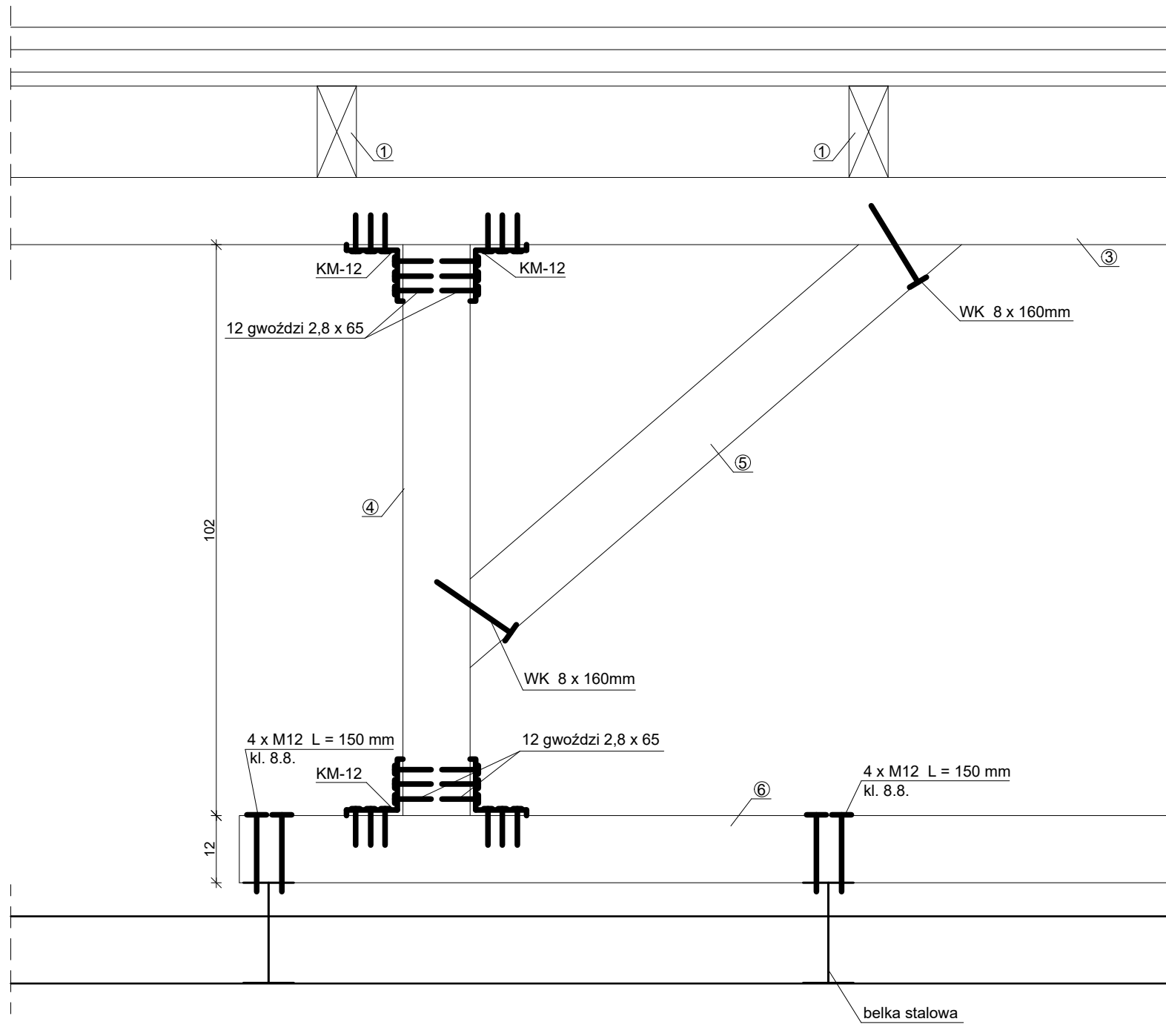
Gwoździe: pierścieniowe, stalowe ocynkowane
/norma BN-70/5028-28 DIN 68163/

UWAGA:

1. Całą drewnianą konstrukcją dachu zabezpieczyć przed ogniem, grzybami i owadami preparatem impregnacynym FOBOS M-4 do parametrów materiału niezapalnego NRO.
2. Zastosować drewno o wilgotności < 12 %
3. Przewidywana wilgotność eksploatacyjna drewna < 18 %
4. Gwoździe umieszczać wzdłuż włókien przesunięte o połowę ich średnicy względem osi, tworzącej linię pęknięcia.
5. Gwoździe wbijać bez wstępnego nawiercania otworów.

"KINGER" PROJEKTY BUDYNKÓW siedziba: Łódź, ul. Grabieniec 16 m196, pracownia: Al. Armii Krajowej 2/6 tel: 504 187 179, 505 176 752; e-mail: mk-projekt@wp.pl		Data wykonania maj 2019 r.
OBIEKT:	Budynek mieszkalny	Rys. nr: W - 4
ADRES:	Drzewica Plac Narutowicza 9A dz. nr ew. 123 obr. Drzewica	Skala: 1 : 10
BRANŻA:	Konstrukcja	
TEMAT:	DETAL OPARCIA KROKWI NA MURŁACIE	
Projektant:	mgr inż. arch. Dorota Kuzańska - Majewska Upr. nr 17/R-427/Ł.OIA/05 w spec. architektonicznej do projektowania b. o. mgr inż. Marek Majewski Upr. nr ewid.: LOD/1133/PWOK/09 w spec. konstrukcyjno-budowlanej b.o.	

Oparcie płatwi na słupku i mieczu drewnianym Skala 1:10



Elementy konstrukcji dachu

1. krokiew - 7 x 14 cm
2. krokiew koszowa - 7 x 14 cm
3. płatew pośrednia - 10 x 12 cm
4. słupek - 10 x 12 cm
5. miecz - 10 x 12 cm
6. belka podwalinowa - 10 x 12 cm
7. murłata - 12 x 12 cm
8. obrys dachu

Drewno konstrukcyjne lite : sosna lub świerk klasy C 24

Gwoździe: pierścieniowe, stalowe ocynkowane
/norma BN-70/5028-28 DIN 68163/

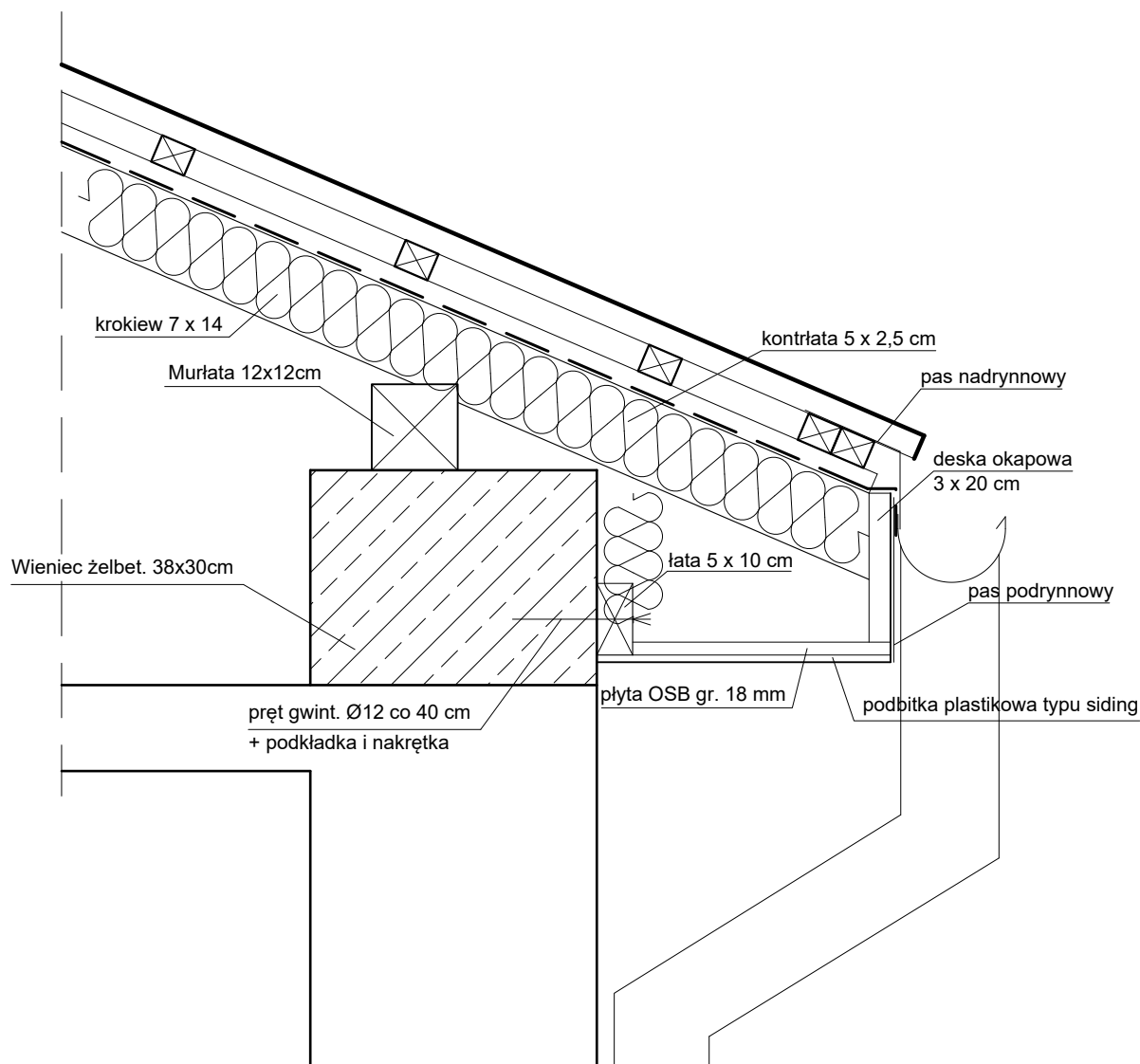
UWAGA:

1. Całą drewnianą konstrukcję dachu zabezpieczyć przed ogniem, grzybami i owadami preparatem impregnacynym FOBOS M-4 do parametrów materiału niezapalnego NRO.
2. Zastosować drewno o wilgotności < 12 %
3. Przewidywana wilgotność eksploatacyjna drewna w < 18 %
4. Gwoździe umieszczać wzdłuż włókien przesunięte o połowę ich średnicy względem osi, tworzącej linię pęknięcia.
5. Gwoździe wbijać bez wstępnego nawiercania otworów.
6. Zastosować gwoździe o co najmniej średniej powłoce cynkowej 50 g/m².

"KINGER" PROJEKTY BUDYNKÓW siedziba: Łódź, ul. Grabieniec 16 m196, pracownia: Al. Armii Krajowej 2/6 tel: 504 187 179, 505 176 752; e-mail: mk-projekt@wp.pl		Data wykonania maj 2019 r.
OBIEKT:	Budynek mieszkalny	Rys. nr: W - 5
ADRES:	Drzewica Plac Narutowicza 9A dz. nr ew. 123 obr. Drzewica	Skala: 1 : 10
BRANŻA:	Konstrukcja	
TEMAT:	Oparcie płatwi na słupku i mieczu drewnianym	
Projektant:	mgr inż. arch. Dorota Kuzańska - Majewska Upr. nr 17/R-427/ŁOIA/05 w spec. architektonicznej do projektowania b. o. mgr inż. Marek Majewski Upr. nr ewid.: LOD/1133/PWOK/09 w spec. konstrukcyjno-budowlanej b. o.	

DETAL MOCOWANIA PODBITKI

Skala 1:10



Drewno konstrukcyjne lite : sosna lub świerk klasy C 24

Gwoździe: pierścieniowe, stalowe ocynkowane

/norma BN-70/5028-28 DIN 68163/

UWAGA:

1. Całą drewnianą konstrukcję dachu zabezpieczyć przed ogniem, grzybami i owadami preparatem impregnacynym FOBOS M-4 do parametrów materiału niezapalnego NRO.
2. Zastosować drewno o wilgotności < 12 %
3. Przewidywana wilgotność eksploatacyjna drewna < 18 %
4. Gwoździe umieszczać wzdłuż włókien przesunięte o połowę ich średnicy względem osi, tworzącej linię pęknięcia.
5. Gwoździe wbijać bez wstępnego nawiercania otworów.
6. Podbitkę mocować zgodnie z instrukcją producenta.

"KINGER" PROJEKTY BUDYNKÓW siedziba: Łódź, ul. Grabieniec 16 m196, pracownia: Al. Armii Krajowej 2/6 tel: 504 187 179, 505 176 752; e-mail: mk-projekt@wp.pl		Data wykonania maj 2019 r.
OBIEKT:	Budynek mieszkalny	Rys. nr: W - 6
ADRES:	Drzewica Plac Narutowicza 9A dz. nr ew. 123 obr. Drzewica	Skala: 1 : 10
BRANŻA:	Konstrukcja	
TEMAT:	DETAL MOCOWANIA PODBITKI	
Projektant:	mgr inż. arch. Dorota Kuzańska - Majewska Upr. nr 17/R-427/Ł.OIA/05 w spec. architektonicznej do projektowania b. o. mgr inż. Marek Majewski Upr. nr ewid.: LOD/1133/PWOK/09 w spec. konstrukcyjno-budowlanej b.o.	